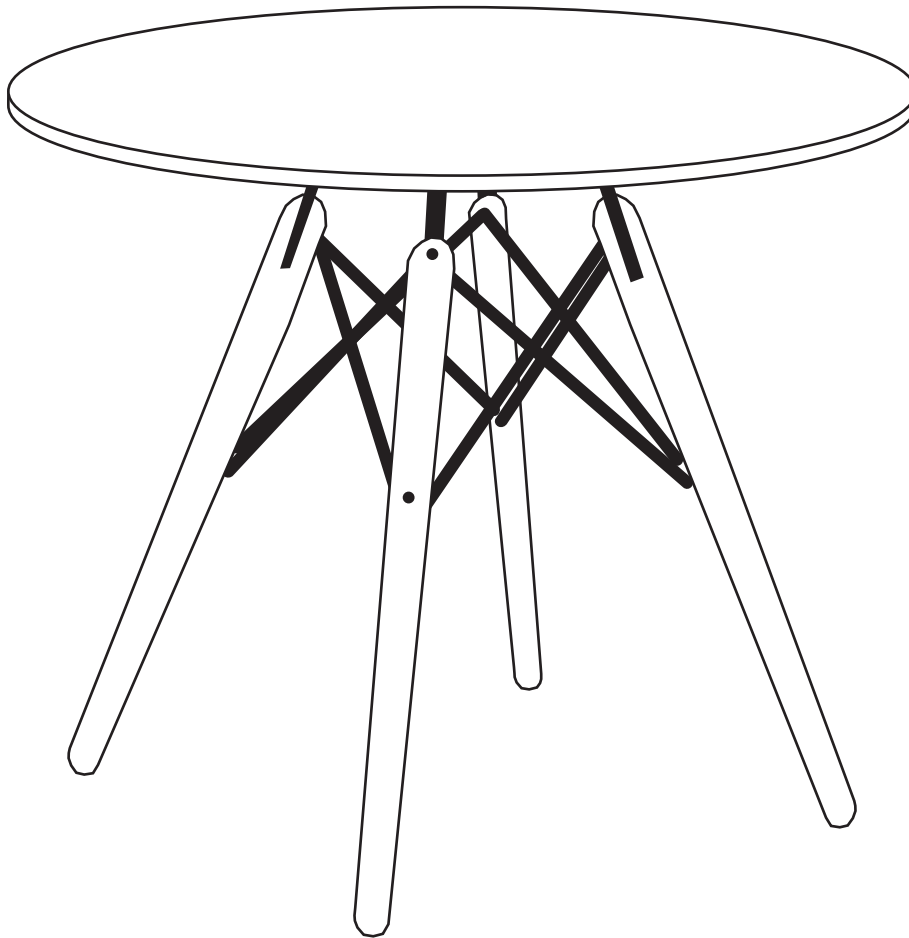




USER GUIDE ROUND DINING TABLE



For product assistance &
missing or replacement parts:
WE CAN HELP

1-877-637-3590

Monday - Friday 9:00 am - 5:00 pm EST

**THIS GUIDE CONTAINS
IMPORTANT SAFETY
INFORMATION.**

PLEASE READ AND KEEP
FOR FUTURE REFERENCE.

Find more at **Walmart.com**

Manufactured by Saigon Furniture Company Limited

Model No.:

MS3402125171014

Lot Number : _____

Date of Purchase : ___/___/___

Contents & Information

CONTENTS & INFORMATION 2

OVERVIEW3

SAFETY PRECAUTIONS3

MODEL DESCRIPTION 4

 Setup4

 Tools Needed.....4

 Hardware4

 Parts List.....4

 Parts Diagram4

ASSEMBLY.....5

CLEANING & CARE9

WARRANTY9

SPECIFICATIONS9

REPLACEMENT PARTS 10



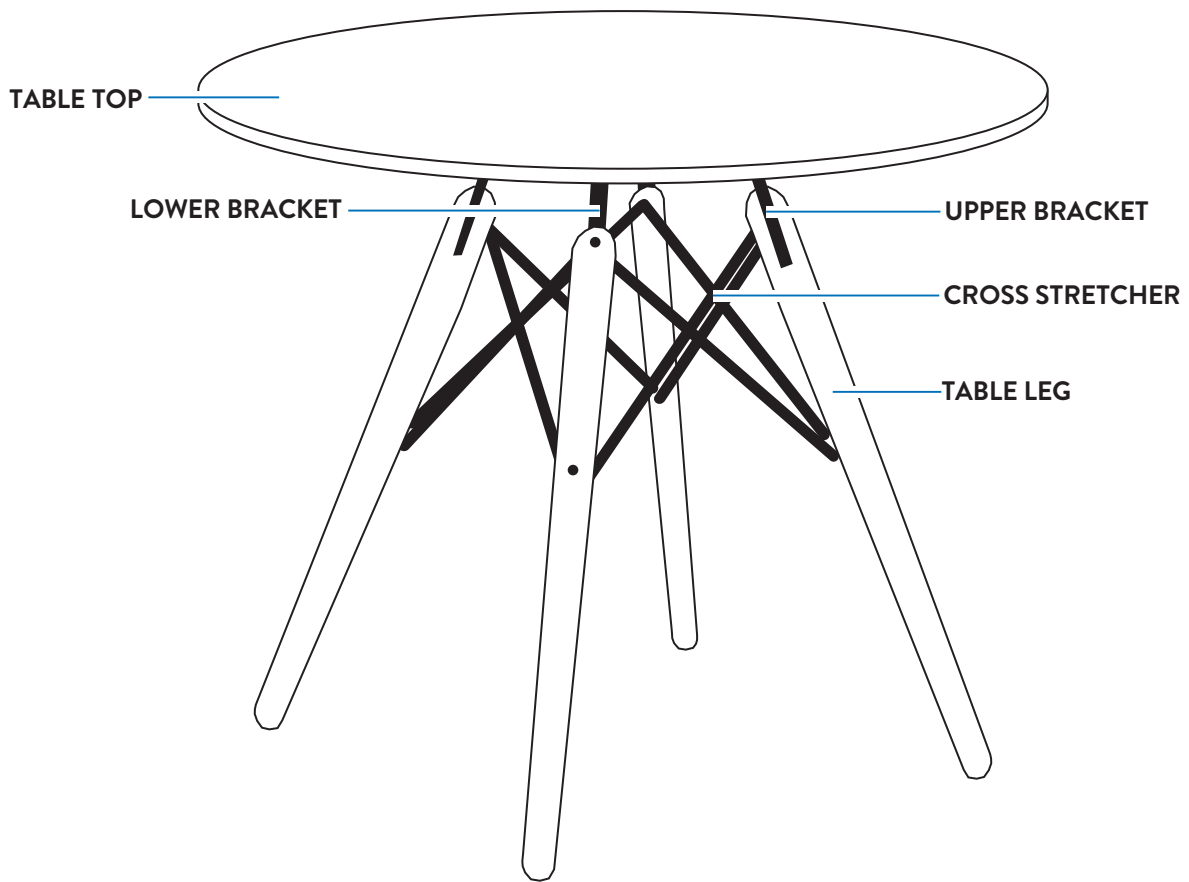
FOR ONLINE CUSTOMER SERVICE,
PLEASE SCAN THE QR CODE WITH
YOUR SMARTPHONE.

REVIEW YOUR PURCHASES, THANK YOU!



Share your feedback to help other shoppers
Link for this product is as below:
www.walmart.com

Overview



Safety Precautions

WARNING

The maximum load capacity as listed below may not be exceeded. Exceeding load capacity may result in collapse and possible injury!

**Maximum load
110 lb. (50 kg)**



IMPORTANT SAFETY INFORMATION

THIS INSTRUCTION BOOKLET CONTAINS IMPORTANT SAFETY INFORMATION. PLEASE READ AND KEEP FOR FUTURE REFERENCE.

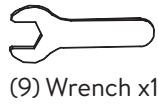
- Read and understand all the steps carefully before starting.
- Please follow the steps in the correct orders to avoid difficulties or damages to the parts during assembly. If each step is not followed in the correct order the assembly will be difficult and may result in damages.
- Make sure all the parts are included. Most boards are labeled with a removable sticker.
- Work in a spacious area, preferably on a carpeted surface, near where the unit will be used.
- Please wait until all steps are completed before tightening bolts.
- Please make sure all bolts are tightly fastened before the unit is used.
- Looking for online assembly instructions? you can access the link: <https://www.saigon-furniture.com/customer-care>

Model Description

SETUP



TOOLS NEEDED



HARDWARE

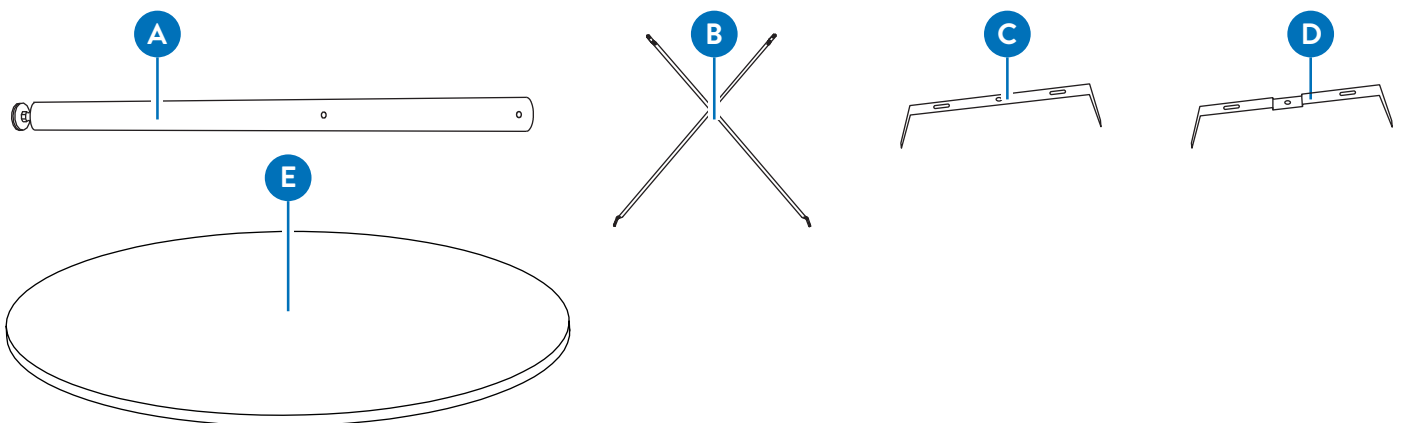
Part	Description	Picture	Qty
1	Bolt (M6x45mm)		4
2	Bolt (M6x40mm)		4
3	Nut		8
4	Washer		5
5	Bolt (M6x16mm)		4
6	Bolt (M6x18mm)		1
7	Nut Cap		8

PARTS LIST

Part	Description	Qty
A	Table Leg	4
B	Cross Stretcher	4
C	Upper Bracket	1

Part	Description	Qty
D	Lower Bracket	1
E	Table Top	1

PARTS DIAGRAM

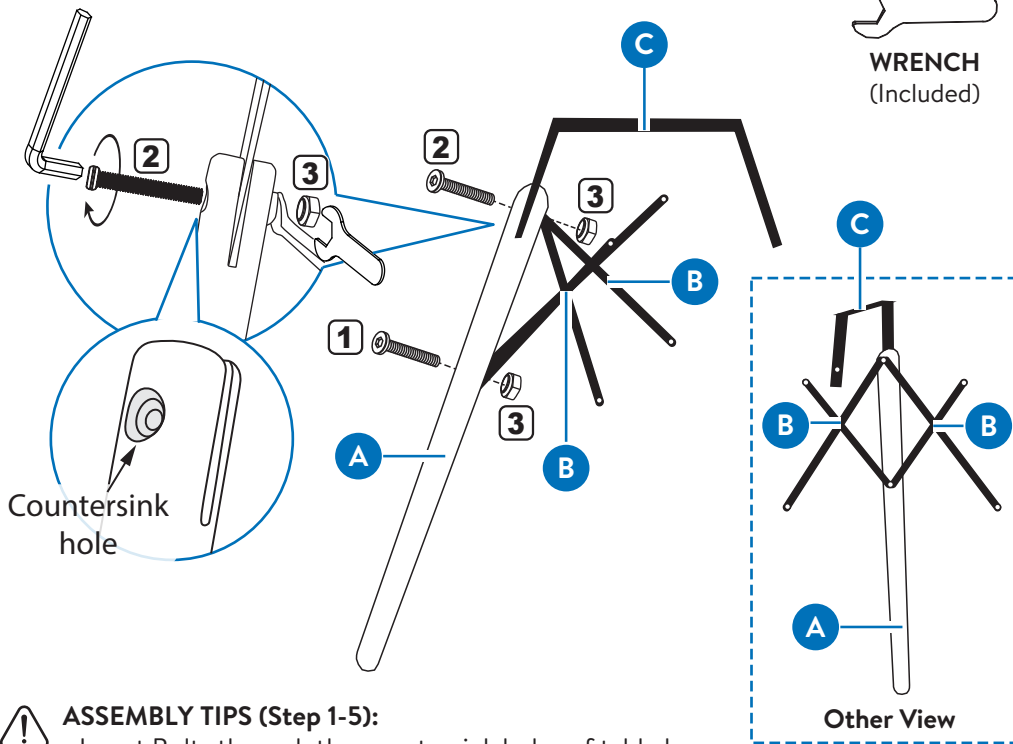


VERIFY THAT ALL PARTS ARE LISTED BEFORE BEGINNING

Assembly

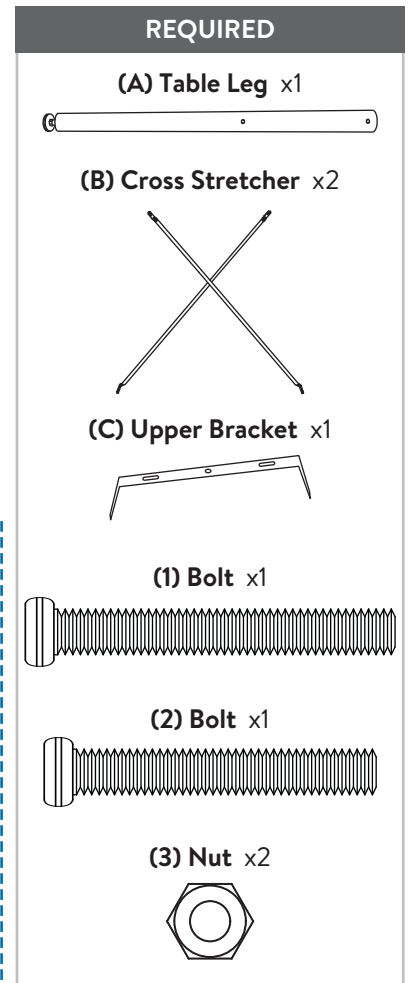
1. ATTACH UPPER BRACKET & STRETCHERS

1. Insert the **Upper Bracket (C)** into the slot of **Table Leg (A)**.
2. Then attach two **Cross Stretchers (B)** to the **Table Leg** with **Bolts (1), (2)** and **Nuts (3)**.
3. Tighten all the bolts by using the **Hex Wrench & Wrench** (provided).



ASSEMBLY TIPS (Step 1-5):

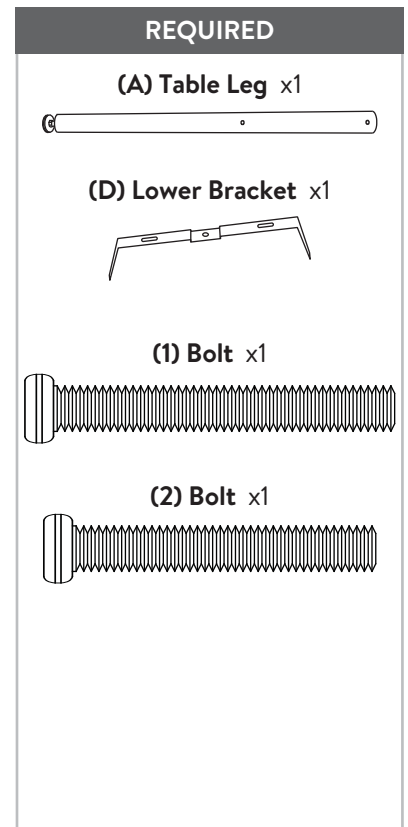
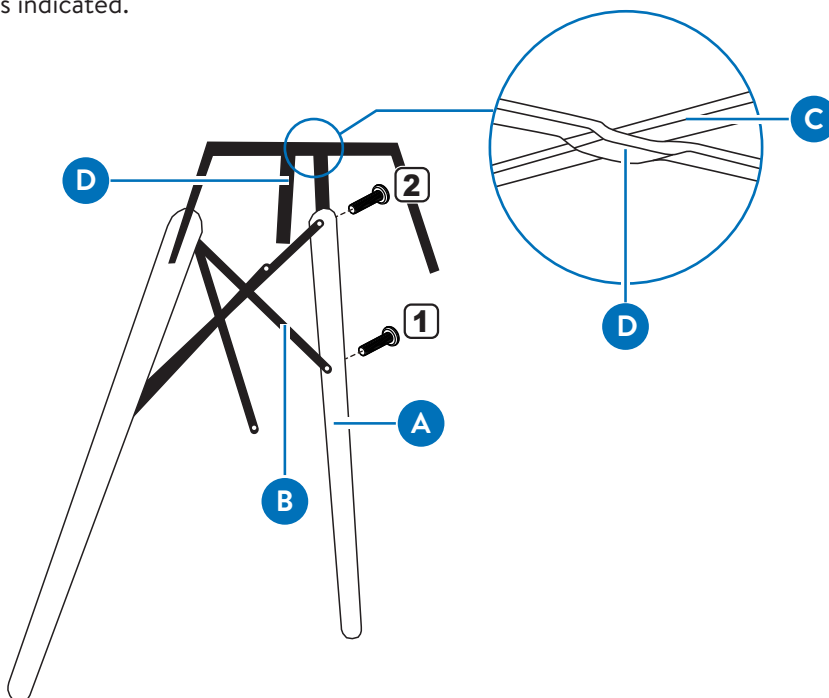
- Insert Bolts through the countersink holes of table leg.
- DO NOT fully tighten bolts until the step 6 is complete.



Assembly

2. ATTACH TABLE LEG & STRETCHER

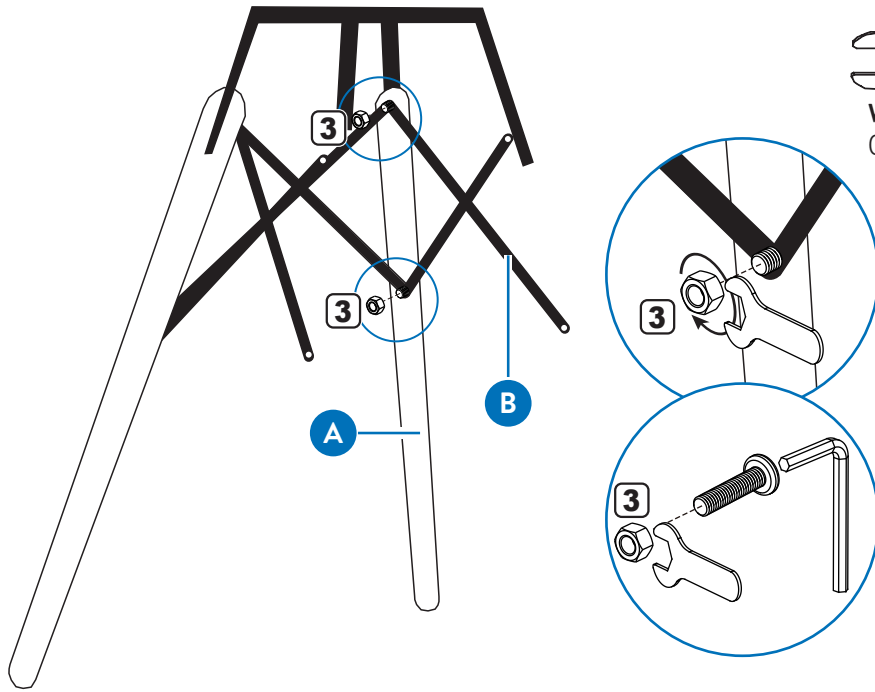
1. Insert the **Lower Bracket (D)** into the slot of second **Table Leg (A)**.
2. Then attach the second **Table Leg** to the **Cross Stretcher** with Bolts (1), (2) as indicated.



Assembly

3. ATTACH CROSS STRETCHER

1. Attach **Cross Stretcher (B)** to the second **Table Leg** using **Nuts (3)**.
2. Tighten all the **Bolts & Nuts** by using the **Hex Wrench & Wrench**.



REQUIRED

(B) Cross Stretcher x1



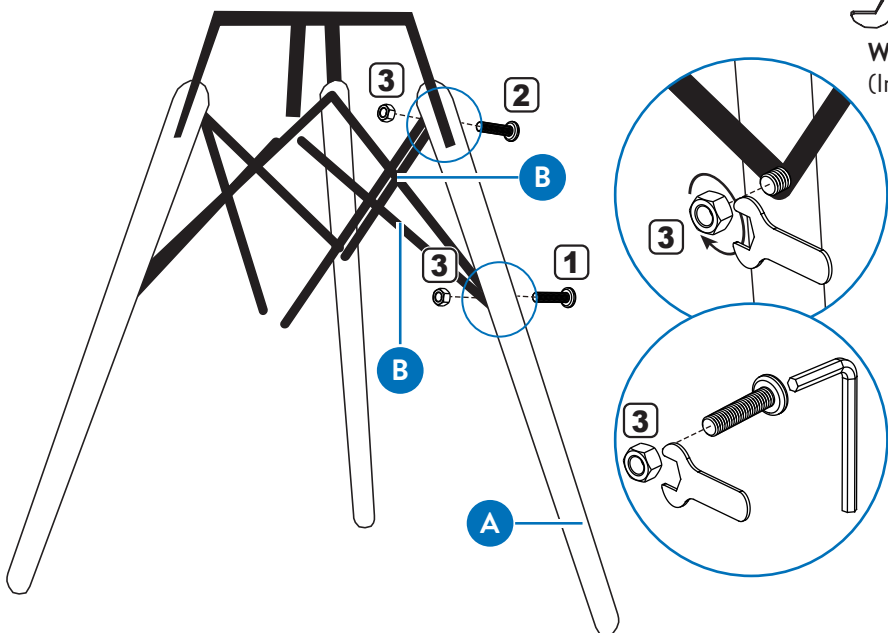
(3) Nut x2



Assembly

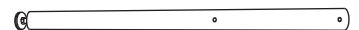
4. ATTACH TABLE LEG & CROSS STRETCHER

1. Insert the **Upper Bracket (C)** into the slot of third **Table Leg (A)**.
2. Then attach the **Cross Stretchers** to the third **Table Leg** using **Bolts (1), (2), Nuts (3)** as indicated.
3. Tighten all the **Bolts & Nuts** by using the **Hex Wrench, Wrench**.



REQUIRED

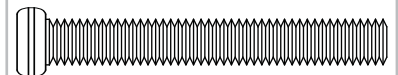
(A) Table Leg x1



(B) Cross Stretcher x1



(1) Bolt x1



(2) Bolt x1



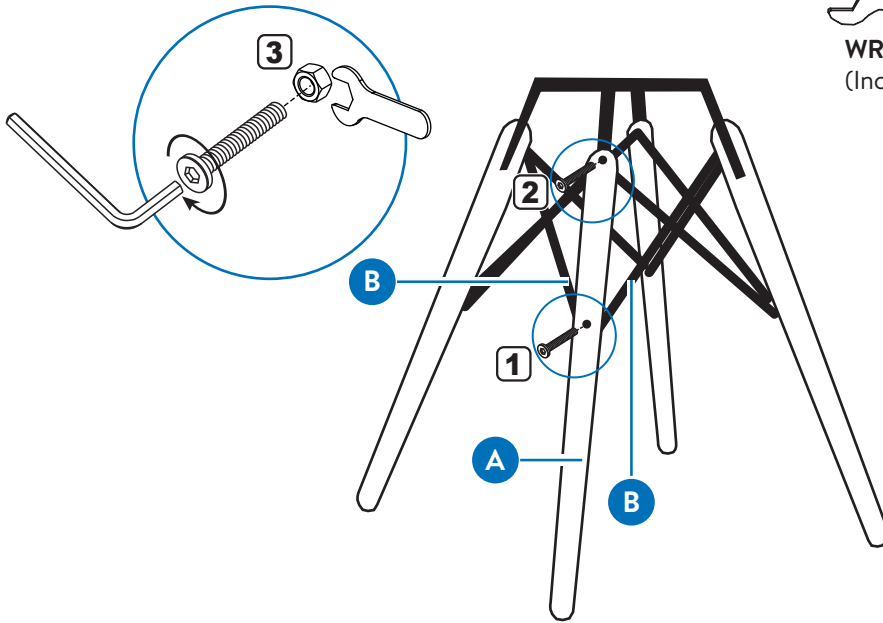
(3) Nut x2



Assembly

5. ATTACH TABLE LEG

1. Insert the **Lower Bracket (D)** into the slot of fourth **Table Leg (A)**.
2. Then attach the free end of **Cross Stretchers** to the fourth **Table Leg** using **Bolts (1), (2), Nuts (3)** as indicated.
3. Tighten all the **Bolts & Nuts** by using the **Hex Wrench, Wrench**.

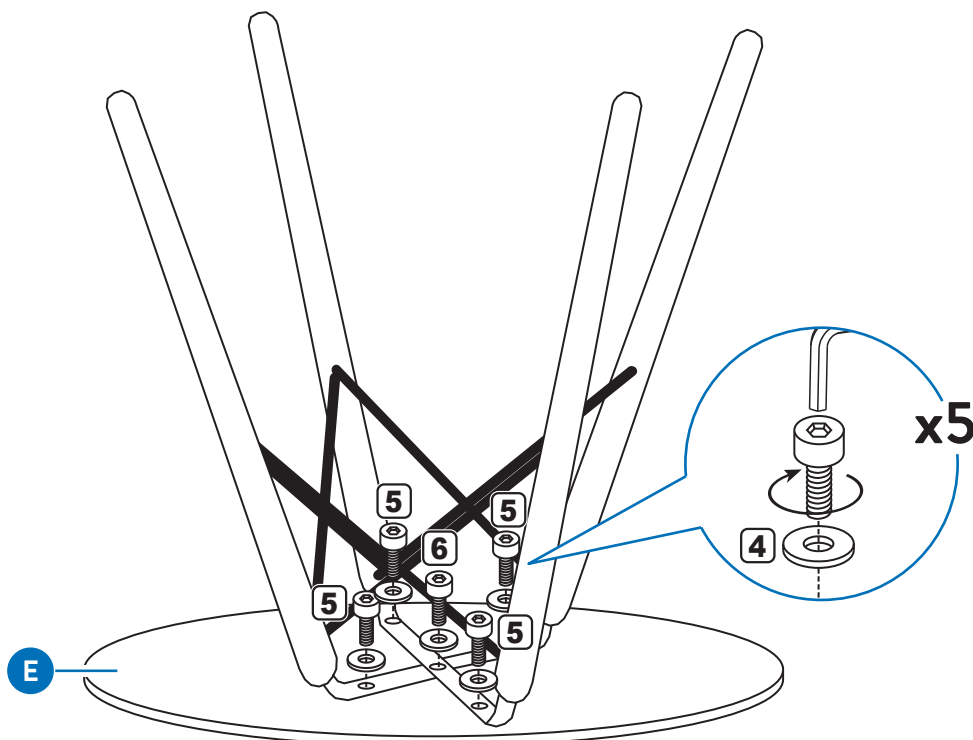


REQUIRED	
(A) Table Leg x1	
(1) Bolt x1	
(2) Bolt x1	
(3) Nut x2	

Assembly

6. ASSEMBLE LEG FRAME TO TABLE TOP

1. Place **Table Top (E)** upside down a non-abrasive surface.
2. Then attach the assembled **Leg Frame** to the **Table Top** with **Washers (4), Bolts (5), (6)**.
3. Tighten the **Bolts** by using the **Hex Wrench**.
4. Finally, fully tighten all the **Bolts** at this step.

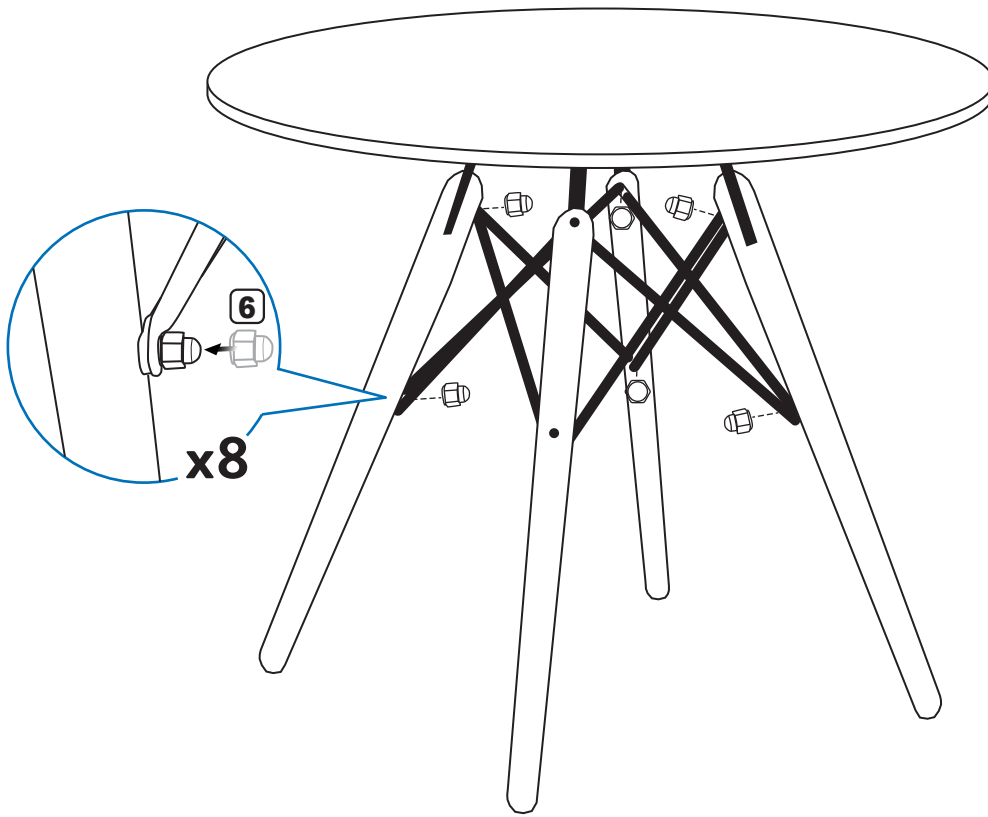


REQUIRED	
(4) Washer x5	
(5) Bolt x4	
(6) Bolt x1	

Assembly

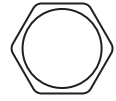
7. COVER NUT CAPS

1. Turn the table in an upright position.
2. Cover all visible nut with **Nut Caps (7)** as shown.



REQUIRED

(7) Nut Cap x8



The assembly is now complete.

Cleaning & Care

CLEANING

- Clean the product with your favorite furniture polish and a soft cloth.
- Do not use harsh chemicals or abrasive cleaners.

CARE

- Do not allow children to climb or play on the table.
- Move the table carefully. Never push or drag the table.

Warranty

1 YEAR LIMITED WARRANTY COVERING DEFECTIVE PARTS

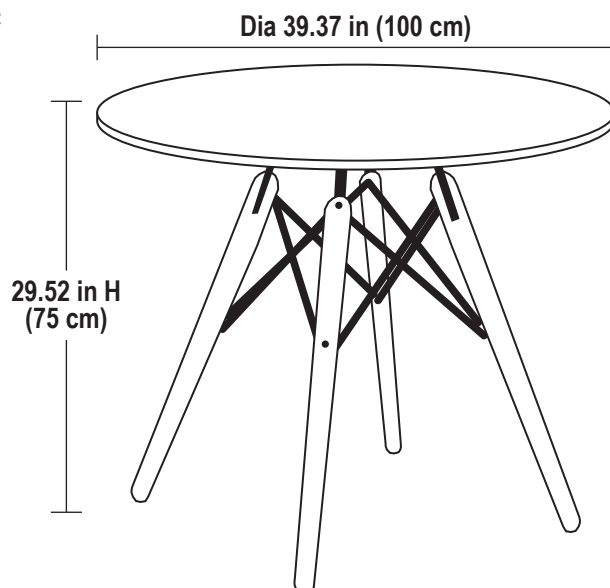
Contact Manufacturer for Additional Information

- Should this product be defective in workmanship, materials or fail under normal use, we will send replacement parts (excluding table top) for up to one (1) year from the date of purchase. If you have issues with your table top, please return the dining set to Walmart within their Return Policy guideline.
- Every Saigon Furniture product is designed to meet your highest expectations. We guarantee that you will be satisfied with your purchase.
- This warranty gives you specific legal rights and you may also have other rights which vary from State to State.
- The warranty applies to Walmart customer who purchased the product from Walmart stores or Walmart.com with proof of purchase only.
- If you have any question regarding assembly, please call our toll-free number for assistance.
DO NOT RETURN THE PRODUCT TO THE STORE, individual stores do not stock parts.
- If a part is missing or damaged, please call **1-877-637-3590** or send e-mail to **asprod2015@gmail.com** and have your instructions, parts list ready to provide the model name, part name.
- Parts will be shipped FREE of charge within 90 days of the purchase with proof of purchase.
- Additional parts are available for a fee.

Specifications

Product Description : Mainstays Round Dining Table

Product Size :

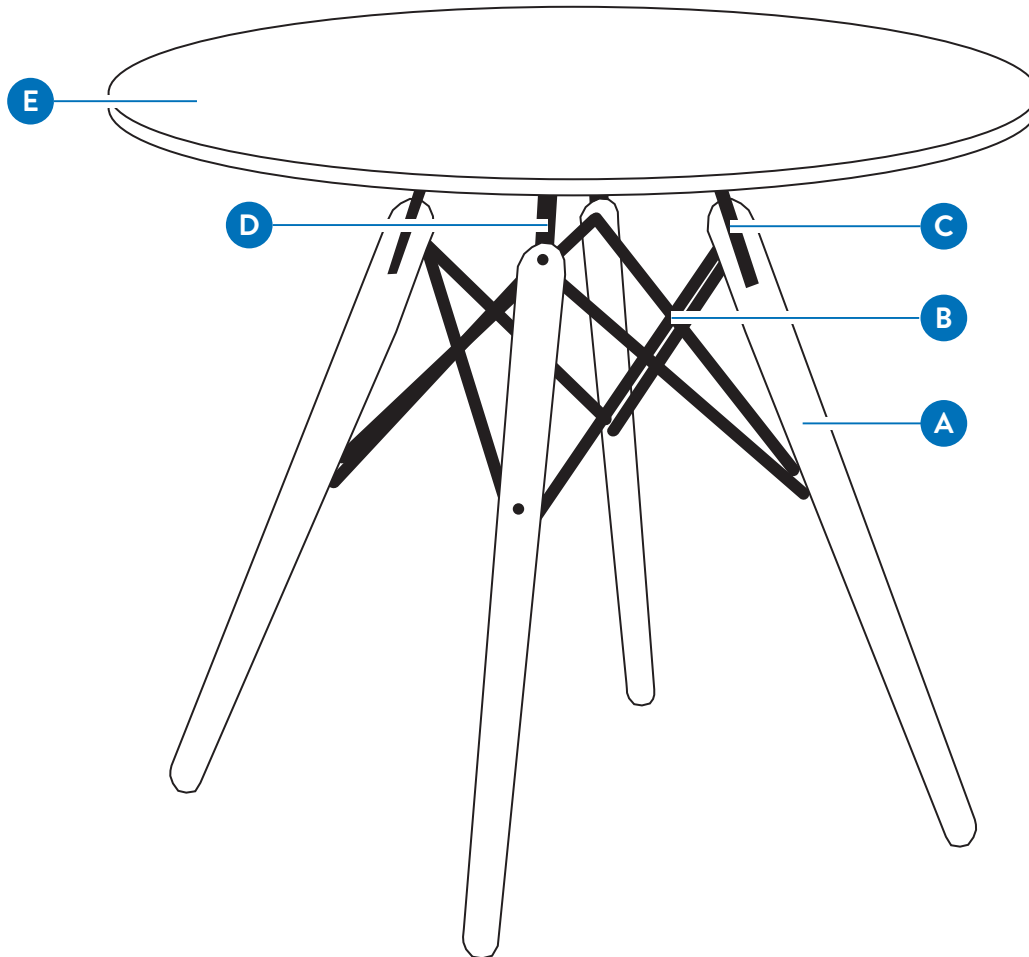


IF YOU NEED TO ORDER ANY PARTS PLEASE USE THE LIST BELOW.

Please email defect photos and proof of purchase to asprod2015@gmail.com

Parts will be shipped FREE of charge within 90 days of the purchase with proof of purchase.

Spare parts and services only support the purchase made from Walmart Store or Walmart.com



Parts

A Table Leg

B Cross Stretcher

C Upper Bracket

D Lower Bracket

E Table Top

1 Bolt (M6x45mm)

2 Bolt (M6x40mm)

3 Nut

4 Washer

5 Bolt (M6x16mm)

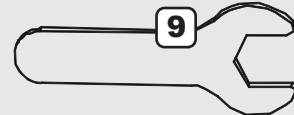
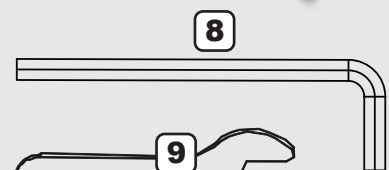
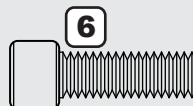
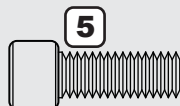
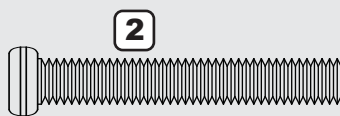
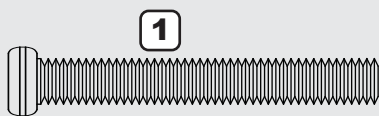
6 Bolt (M6x18mm)

7 Nut Cap

8 Hex Wrench

9 Wrench

Hardware





Manufactured in China for Walmart Inc.



MANUAL DE USUARIO MESA DE COMEDOR REDONDA



Para asistencia con el producto y
piezas faltantes o de repuesto:
NOSOTRAS PODEMOS AYUDAR

1-877-637-3590

Lunes - Viernes 9:00 am - 5:00 pm EST

**ESTA GUÍA CONTIENE
INFORMACIÓN DE
SEGURIDAD IMPORTANTE.**

POR FAVOR LEA Y GUARDE
PARA FUTURAS CONSULTAS.

Encuentre más en **Walmart.com**

Fabricado por Saigon Furniture Company Limited

Modelo #:
MS3402125171014

Numero de lote : _____
Fecha de compra : ___/___/___

Contenidos e información

CONTENIDOS E INFORMACIÓN	2
DESCRIPCIÓN GENERAL	3
PRECAUCIONES DE SEGURIDAD	3
DESCRIPCIÓN DEL MODELO	4
Configuración	4
Herramientas necesarias	4
Hardware	4
Lista de partes	4
Diagrama de piezas	4
ASAMBLEA	5
LIMPIEZA Y CUIDADO	9
GARANTÍA	9
ESPECIFICACIONES	9
PIEZAS DE REPUESTO	10



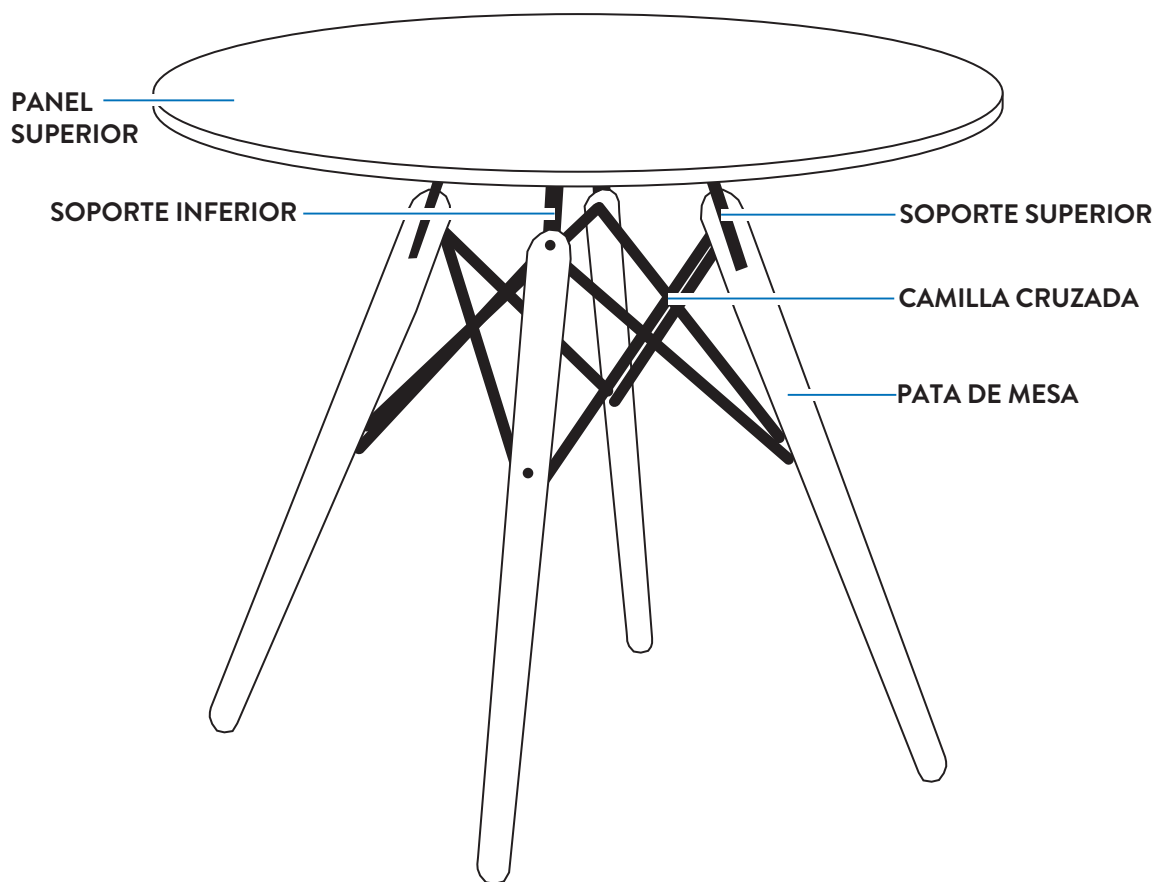
PARA ATENCIÓN AL CLIENTE
EN LÍNEA, ESCANEE EL CÓDIGO
QR CON SU SMARTPHONE.

REVISA TUS COMPRAS, ¡GRACIAS!



Comparte tus comentarios para ayudar a otros compradores
El enlace para este producto es el siguiente:
www.walmart.com

Descripción general



Precauciones de seguridad

⚠ ADVERTENCIA

No se puede exceder la capacidad de carga máxima que se enumera a continuación. ¡Exceder la capacidad de carga puede provocar un colapso y posibles lesiones!

**Carga máxima
110 lb. (50 kg)**



INFORMACION DE SEGURIDAD IMPORTANTE

ESTE FOLLETO DE INSTRUCCIONES CONTIENE INFORMACIÓN DE SEGURIDAD IMPORTANTE. POR FAVOR LEA Y CONSERVE PARA FUTURAS CONSULTAS.

- Lea y comprenda todos los pasos detenidamente antes de comenzar.
- Siga los pasos en el orden correcto para evitar dificultades o daños a las piezas durante el montaje. Si no se siguen cada paso en el orden correcto, el montaje será difícil y puede provocar daños.
- Asegúrese de que todas las piezas estén incluidas. La mayoría de los tableros están etiquetados con una pegatina removible.
- Trabaje en un área espaciosa, preferiblemente sobre una superficie alfombrada, cerca de donde se utilizará la unidad.
- Espere hasta que se completen todos los pasos antes de apretar los pernos.
- Asegúrese de que todos los pernos estén bien apretados antes de utilizar la unidad.
- ¿Busca instrucciones de montaje en línea? puedes acceder al enlace: www.saigon-furniture.com/customer-care

Descripción del modelo

CONFIGURACIÓN HERRAMIENTAS NECESARIAS



(8) Llave hexagonal x1



(9) Llave inglesa x1

HARDWARE

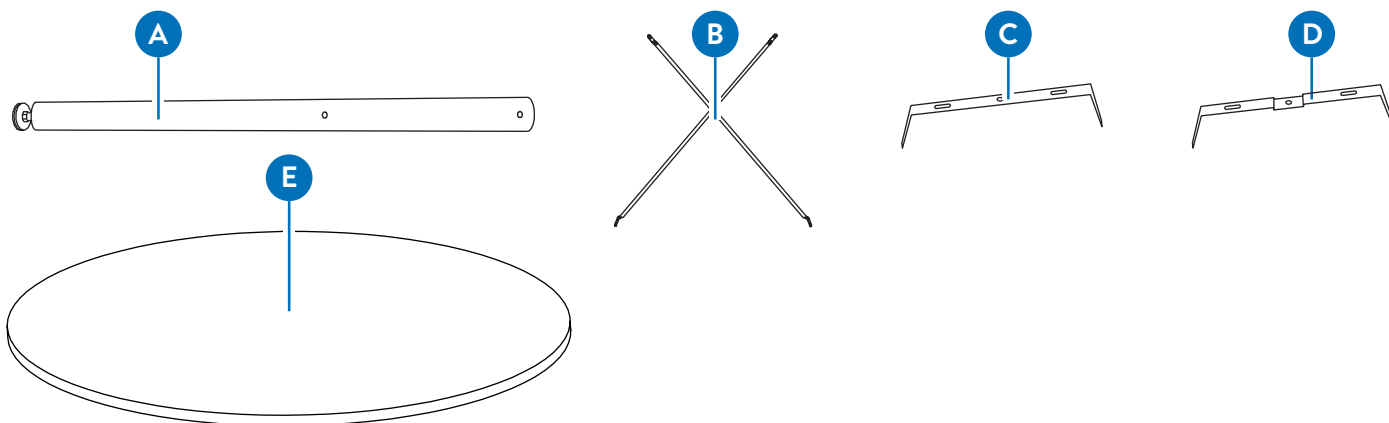
Parte	Descripción	Imagen	Cantidad
1	Perno (M6x45mm)		4
2	Perno (M6x40mm)		4
3	Tuerca		8
4	Arandela plana		5
5	Perno (M6x16mm)		4
6	Perno (M6x18mm)		1
7	Tapa tuerca		8

LISTA DE PARTES

Parte	Descripción	Cantidad
A	Pata de mesa	4
B	Camilla cruzada	4
C	Soporte superior	1

Parte	Descripción	Cantidad
D	Soporte inferior	1
E	Panel superior	1

DIAGRAMA DE PIEZAS

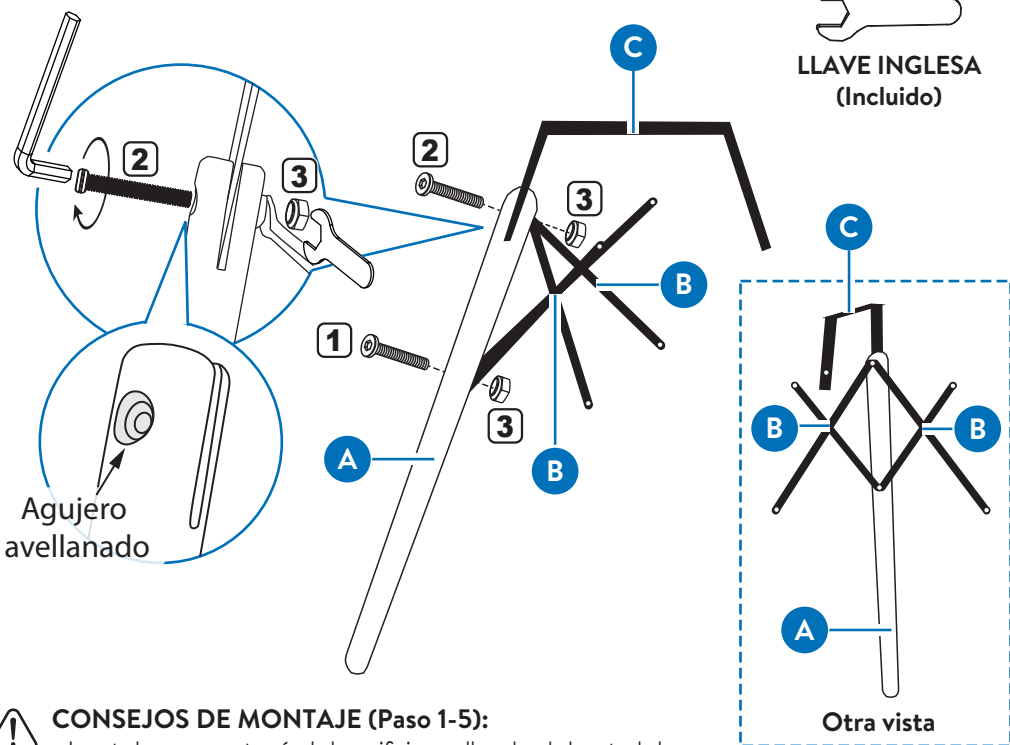


VERIFICAR QUE TODAS LAS PIEZAS ESTÉN LISTADAS ANTES DE COMENZAR

Asamblea

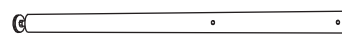
1. FIJE EL SOPORTE SUPERIOR Y LAS CAMILLAS

1. Inserte el soporte superior (C) en la ranura de la pata de la mesa (A).
2. Luego fije dos tensores transversales (B) a la pata de la mesa con pernos (1), (2) y tuercas (3).
3. Apriete todos los pernos usando la llave hexagonal y la llave inglesa (incluidas).



REQUERIDO

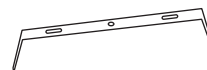
(A) Pata de mesa x1



(B) Camilla cruzada x2



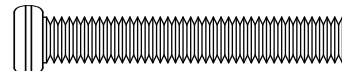
(C) Soporte superior x1



(1) Perno x1



(2) Perno x1



(3) Tuerca x2



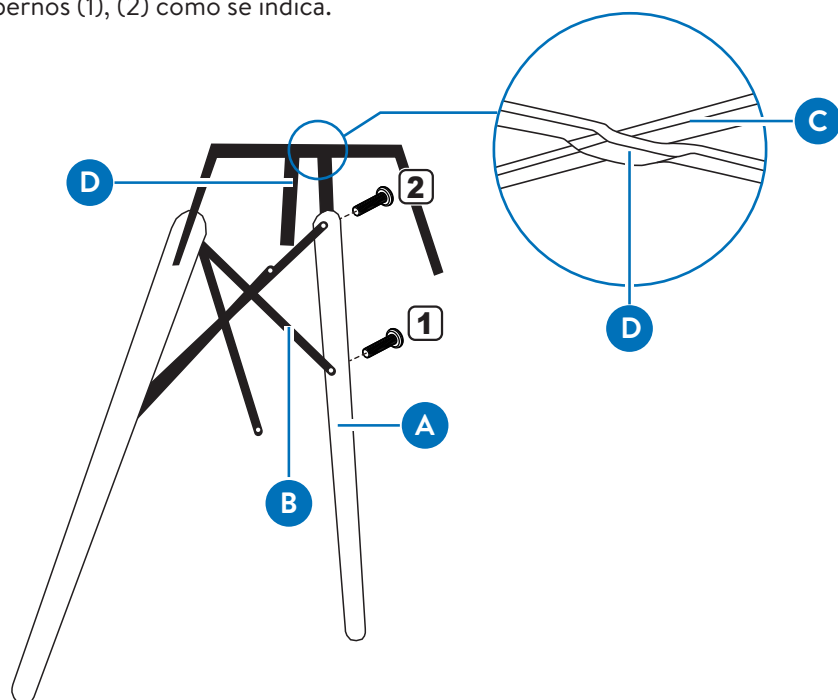
CONSEJOS DE MONTAJE (Paso 1-5):

- Inserte los pernos a través de los orificios avellanados de la pata de la mesa.
- NO apriete completamente los pernos hasta completar el paso 6.

Asamblea

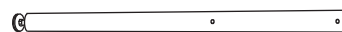
2. FIJAR LA PATA DE LA MESA Y LA CAMILLA

1. Inserte el soporte inferior (D) en la ranura de la segunda pata de la mesa (A).
2. Luego fije la segunda pata de la mesa al bastidor transversal con los pernos (1), (2) como se indica.

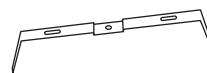


REQUERIDO

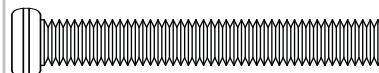
(A) Pata de mesa x1



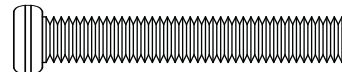
(D) Soporte inferior x1



(1) Perno x1



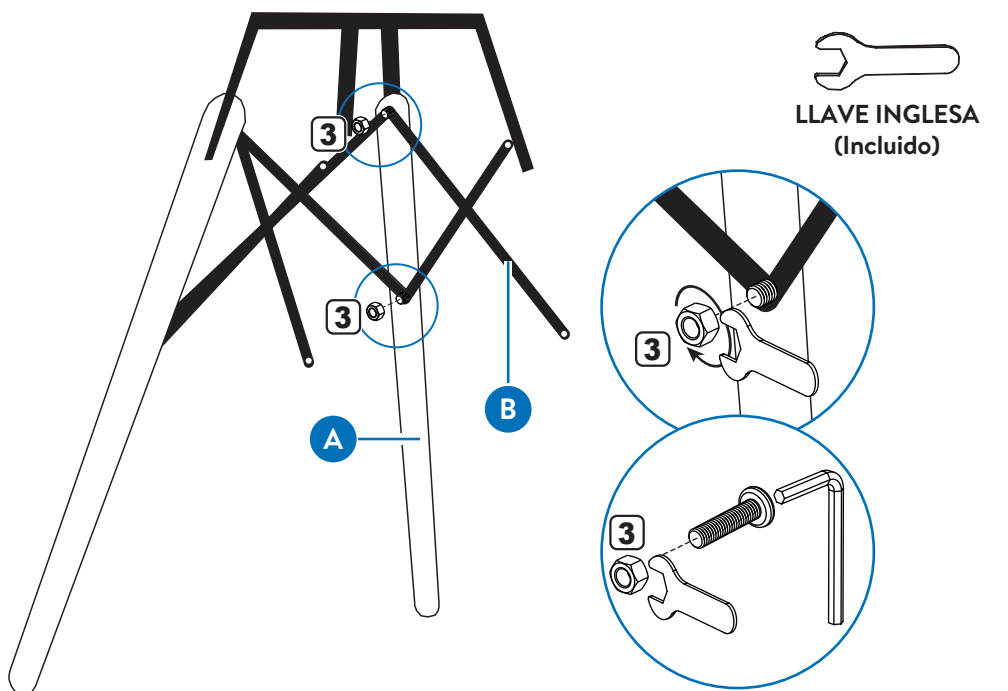
(2) Perno x1



Asamblea

3. FIJAR LA CAMILLA CRUZADA

1. Conecte el bastidor transversal (B) a la segunda pata de la mesa usando tuercas (3).
2. Apriete todos los pernos y tuercas utilizando la llave inglesa y la llave hexagonal.



REQUERIDO

(B) Camilla cruzada x1



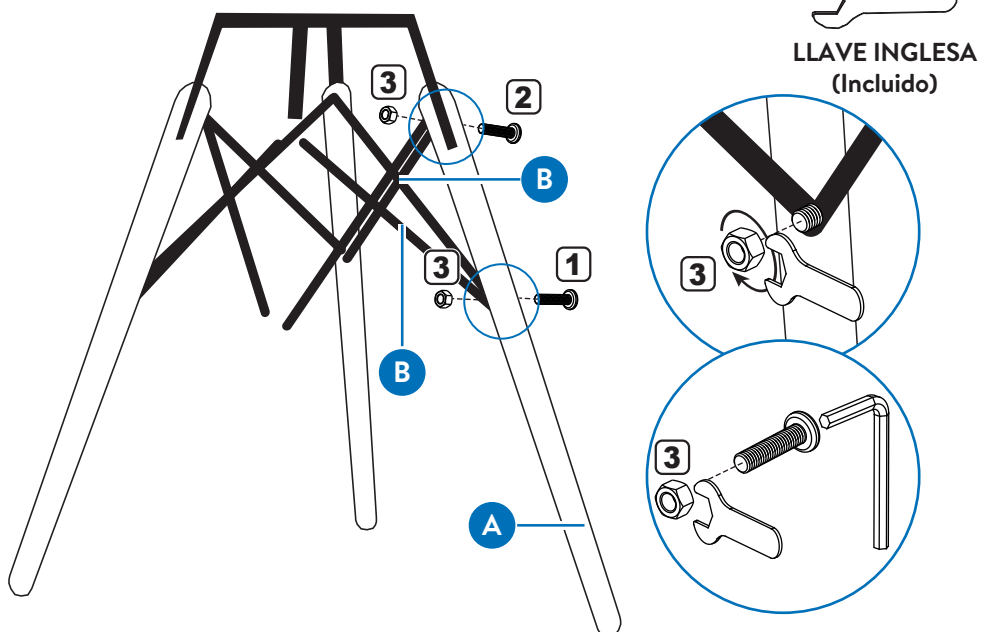
(3) Tuerca x2



Asamblea

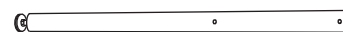
4. FIJAR LA PATA DE LA MESA Y LA CAMILLA CRUZADA

1. Inserte el soporte superior (C) en la ranura de la tercera pata de la mesa (A).
2. Luego fije los tensores transversales a la tercera pata de la mesa usando pernos (1), (2) y tuercas (3) como se indica.
3. Apriete todos los pernos y tuercas utilizando la llave hexagonal y la llave inglesa.



REQUERIDO

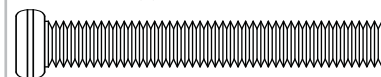
(A) Pata de mesa x1



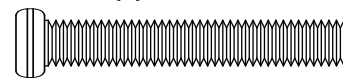
(B) Camilla cruzada x1



(1) Perno x1



(2) Perno x1



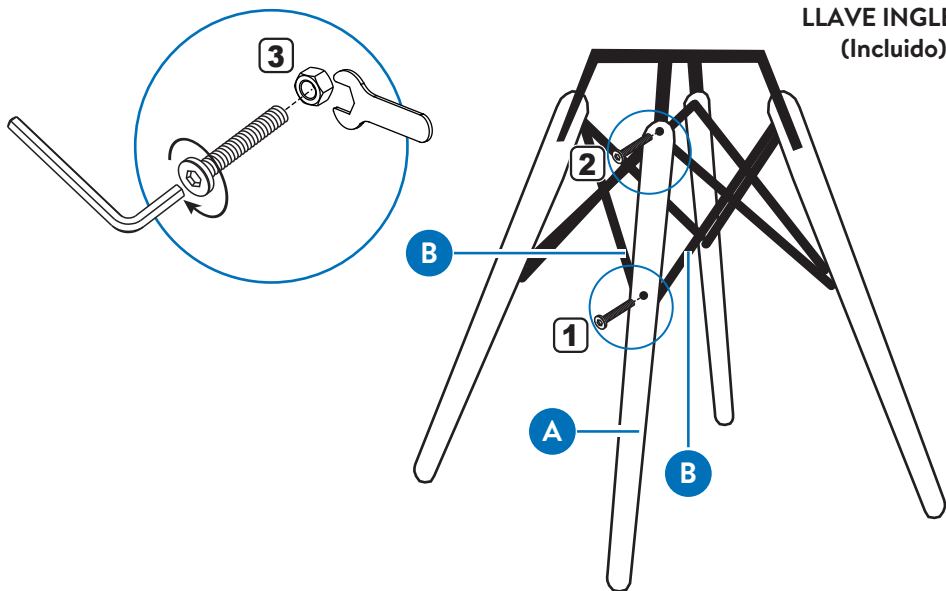
(3) Tuerca x2



Asamblea

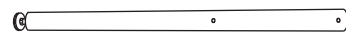
5. FIJAR LA PATA DE LA MESA

1. Inserte el soporte inferior (D) en la ranura de la cuarta pata de la mesa (A).
2. Luego fije el extremo libre de los tensores transversales a la cuarta pata de la mesa usando pernos (1), (2) y tuercas (3) como se indica.
3. Apriete todos los pernos y tuercas usando la llave hexagonal y la llave inglesa.

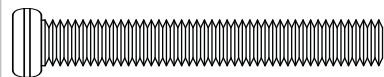


REQUERIDO

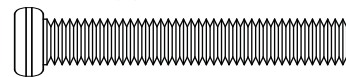
(A) Pata de mesa x1



(1) Perno x1



(2) Perno x1



(3) Tuerca x2



Asamblea

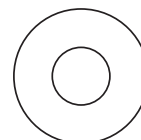
6. ENSAMBLE EL MARCO DE LAS PATAS EN EL PANEL SUPERIOR

1. Coloque el panel superior (E) boca abajo sobre una superficie no abrasiva.
2. Luego fije el marco de patas ensamblado al panel superior con arandelas planas (4) y pernos (5), (6).
3. Apriete los pernos usando la llave hexagonal.
4. Finalmente, apriete completamente todos los pernos en este paso.

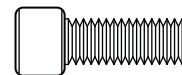


REQUERIDO

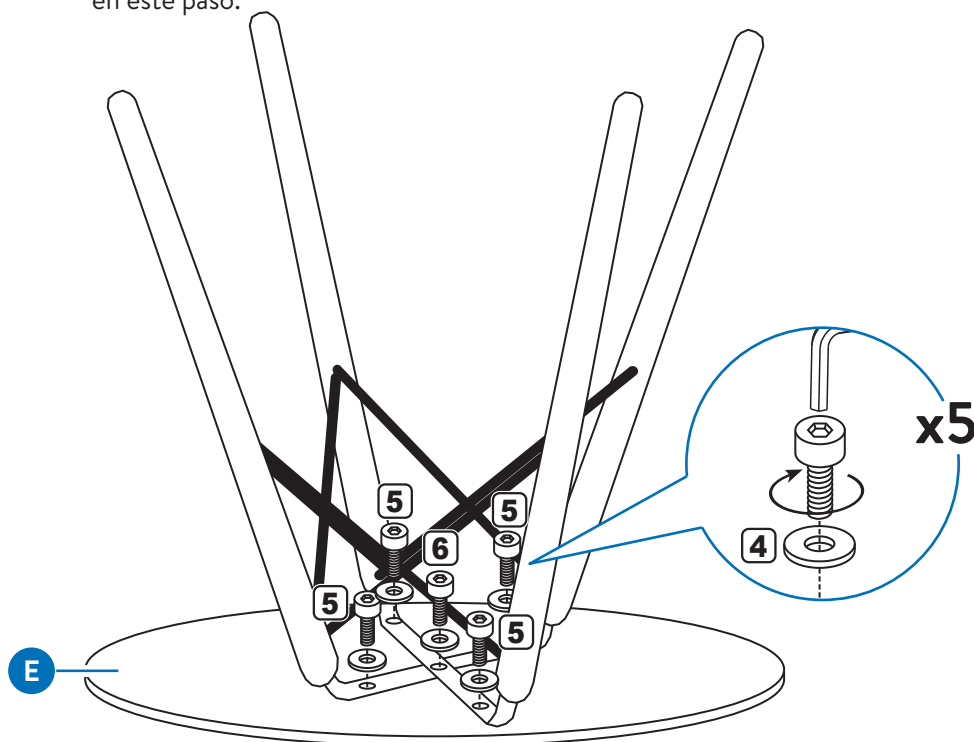
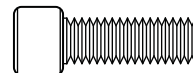
(4) Arandela plana x5



(5) Perno x4

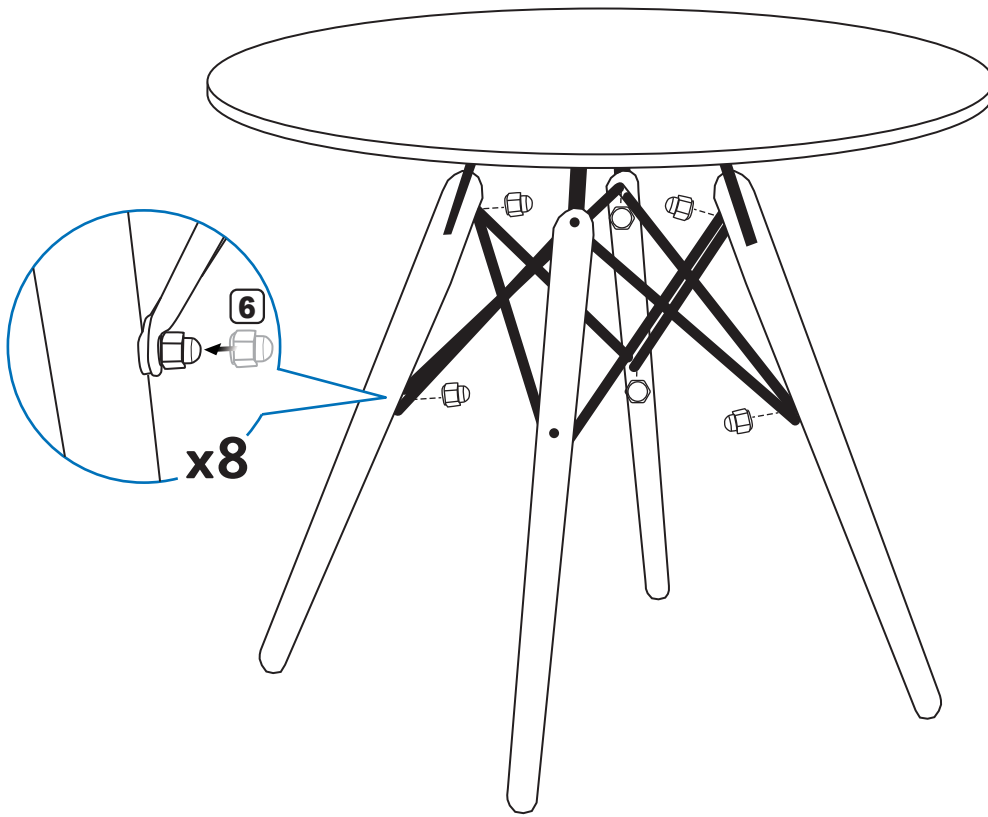


(6) Perno x1



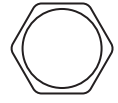
7. TAPAS DE TUERCA DE CUBIERTA

1. Gire la mesa hasta dejarla en posición vertical.
2. Cubra todas las tuercas visibles con tapas para tuercas (7) como se muestra.



REQUERIDO

(7) Tapa tuerca x8



El montaje ya está completo.

Limpieza y cuidado

LIMPIEZA

- Limpia el producto con tu cera para muebles favorita y un paño suave.
- No utilice productos químicos agresivos ni limpiadores abrasivos.

CUIDADO

- No permita que los niños trepen o jueguen sobre la mesa.
- Mueva la mesa con cuidado. Nunca empuje ni arrastre la mesa.

Garantía

1 AÑO DE GARANTÍA LIMITADA CUBRIR PIEZAS DEFECTUOSAS

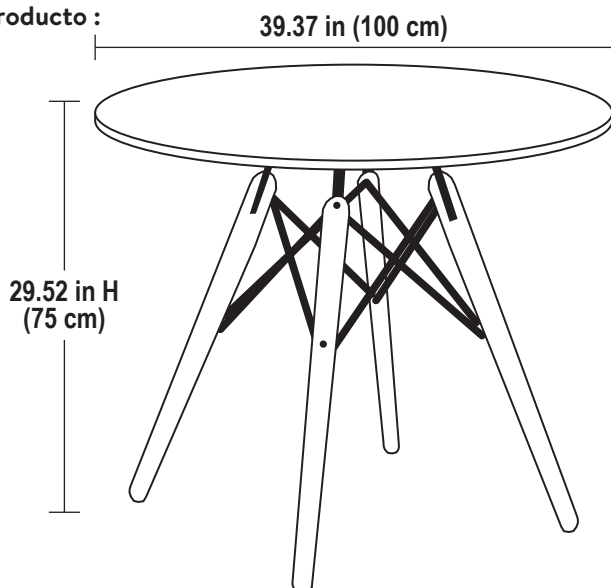
Comuníquese con el fabricante para obtener información adicional

- Si este producto tiene defectos de mano de obra, materiales o falla en condiciones de uso normal, le enviaremos piezas de repuesto (excluyendo la superficie de la mesa) por hasta un (1) año a partir de la fecha de compra. Si tiene problemas con la superficie de su mesa, devuelva el juego de comedor a Walmart dentro de su política de devolución.
- Cada producto de Saigon Furniture está diseñado para satisfacer sus más altas expectativas. Le garantizamos que quedará satisfecho con su compra.
- Esta garantía le otorga derechos legales específicos y es posible que también tenga otros derechos que varían de un estado a otro.
- La garantía se aplica a los clientes de Walmart que compraron el producto en las tiendas Walmart o en Walmart.com únicamente con un comprobante de compra.
- Si tiene alguna pregunta sobre el montaje, llame a nuestro número gratuito para obtener ayuda.
NO DEVUELVA EL PRODUCTO A LA TIENDA, las tiendas individuales no almacenan repuestos.
- Si falta una pieza o está dañada, llame al **1-877-637-3590** o envíe un correo electrónico a **asprod2015@gmail.com** y tenga listas las instrucciones y la lista de piezas para proporcionar el nombre del modelo y la pieza.
- Las piezas se enviarán GRATIS dentro de los 90 días posteriores a la compra con comprobante de compra.
- Hay piezas adicionales disponibles por una tarifa.

Especificaciones

Descripción del Producto : Mesa de comedor redonda Mainstays

Tamaño del producto :

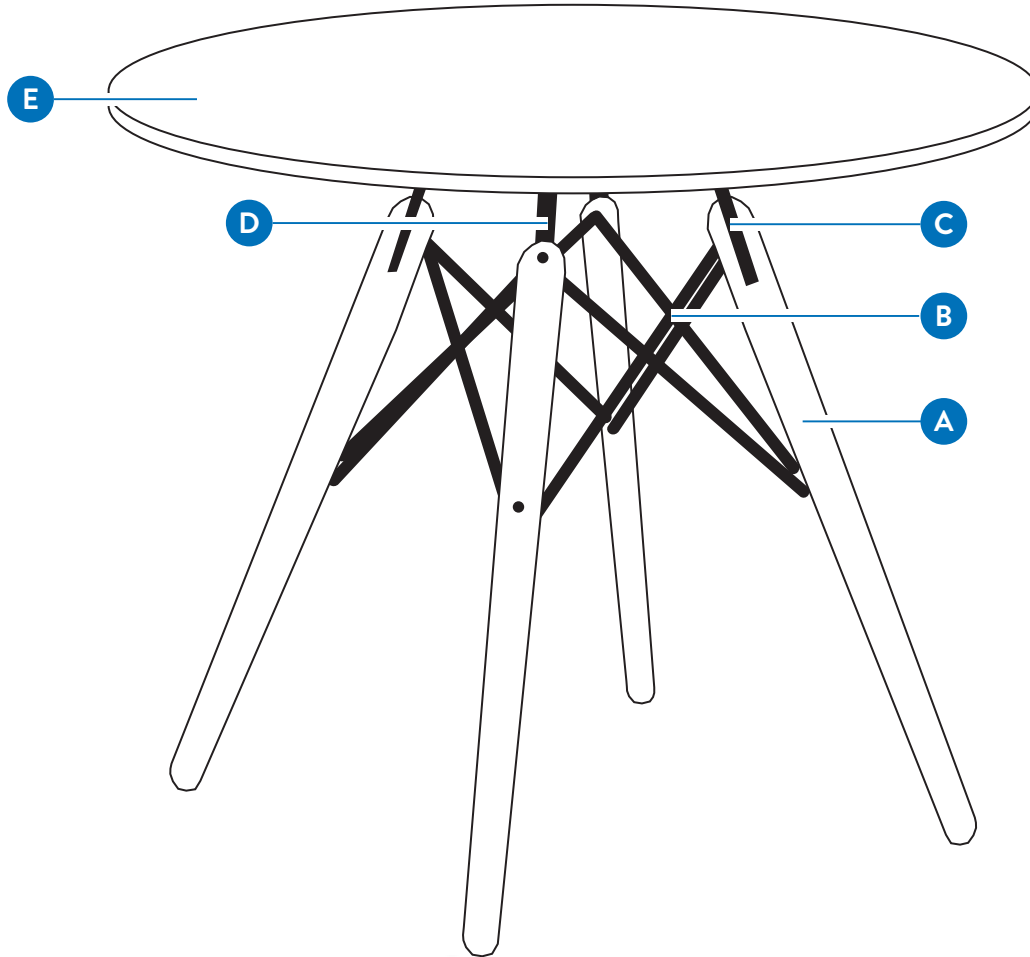


SI NECESITA PEDIR ALGUNA PIEZA, UTILICE LA LISTA A CONTINUACIÓN.

Envíe por correo electrónico fotografías de defectos y comprobante de compra a asprod2015@gmail.com

Las piezas se enviarán GRATIS dentro de los 90 días posteriores a la compra con comprobante de compra.

Los repuestos y servicios solo respaldan la compra realizada en Walmart Store o Walmart.com

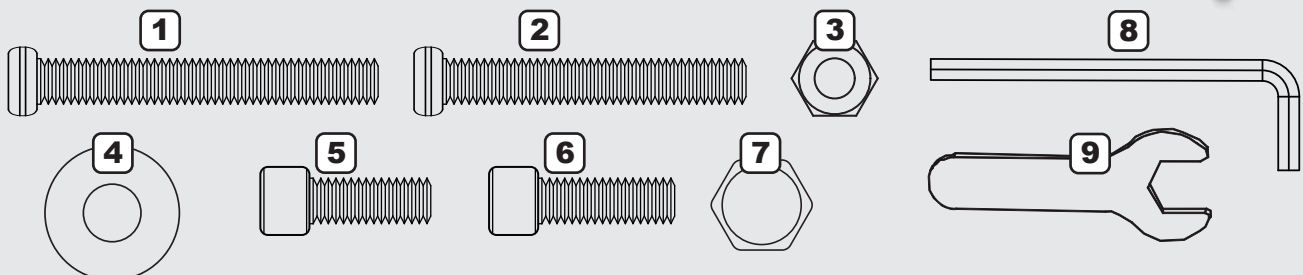


Partes

- A** Pata de mesa
- B** Camilla cruzada
- C** Soporte superior
- D** Soporte inferior
- E** Panel superior

- 1** Perno (M6x45mm)
- 2** Perno (M6x40mm)
- 3** Tuerca
- 4** Arandela plana
- 5** Perno (M6x16mm)
- 6** Perno (M6x18mm)
- 7** Tapa tuerca
- 8** Llave hexagonal
- 9** Llave inglesa

Hardware





Fabricado en China para Walmart Inc.