



MAINSTAYS™

# MAINSTAYS FAUX MARBLE 5 PIECE DINING SET

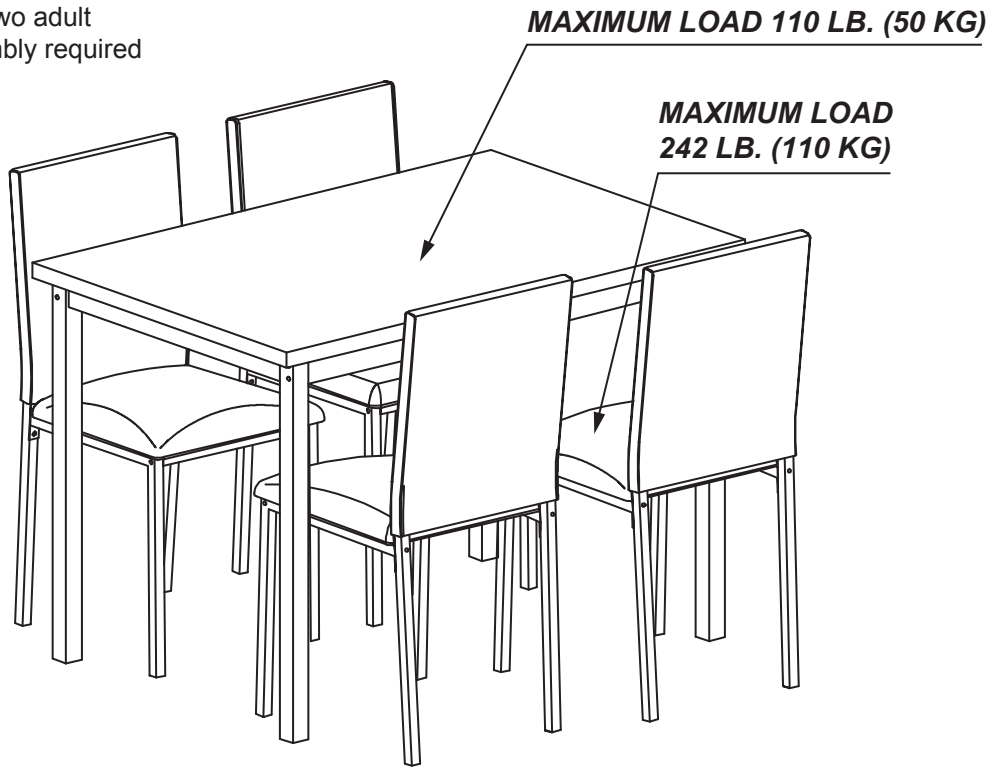
STOCK # D2118.0028-MP



1 hour approx  
assembly time



Two adult  
assembly required



THIS INSTRUCTION BOOKLET CONTAINS **IMPORTANT** SAFETY INFORMATION.  
PLEASE READ AND KEEP FOR FUTURE REFERENCE.

- If you have any question regarding assembly, please call our toll-free number for assistance.
- DO NOT RETURN THE PRODUCT TO THE STORE, individual stores do not stock parts. If a part is missing or damaged, please call **1-877-637-3590** or send e-mail to **asprod2015@gmail.com** and have your instructions, parts list ready to provide the model name, part name.
- Parts will be shipped FREE of charge within 90 days of the purchase with proof of purchase.
- Additional parts are available for a fee.

Stock # D2118.0028-MP  
 Lot Number: \_\_\_\_\_  
 Date Purchased: \_\_\_/\_\_\_/\_\_\_

Review your purchases, thank you!

★★★★★

Share your feedback to help other shoppers  
 Link for this product is as below:  
[www.walmart.com/ip/364663536](http://www.walmart.com/ip/364663536)

Manufactured By: Saigon Furniture Co.,Ltd.  
 ZhangZhou, China.  
 TEL: 1-877-637-3590 EMAIL: asprod2015@gmail.com



We are available to assist you Monday - Friday  
 from 9:00 am - 5:00 pm Eastern Standard Time.  
**1-877-637-3590**



# MAINSTAYS FAUX MARBLE 5 PIECE DINING SET

STOCK # D2118.0028-MP



## Quality Guarantee

Should this product be defective in workmanship, materials or fail under normal use, we will send replacement parts (excluding table top) for up to one (1) year from the date of purchase. If you have issues with your table top, please return the dining set to Walmart within their Return Policy guideline. Every Saigon Furniture product is designed to meet your highest expectations. We guarantee that you will be satisfied with your purchase.

This warranty gives you specific legal rights and you may also have other rights which vary from State to State.

The warranty applies to Walmart customer who purchased the product from Walmart stores or Walmart.com with proof of purchase only.



## General Information, Tips & Tricks

- Read and understand all the steps carefully before starting.
- Please follow the steps in the correct orders to avoid difficulties or damages to the parts during assembly. If each step is not followed in the correct order the assembly will be difficult and may result in damages.
- Make sure all the parts are included. Most boards are labeled with a removable sticker.
- Work in a spacious area, preferably on a carpeted surface, near where the unit will be used.
- Please wait until all steps are completed before tightening bolts.
- Please make sure all bolts are tightly fastened before the unit is used.



## Safety and care

- Do not allow children to climb or play on the unit.
- Clean the product with your favorite furniture polish and a soft cloth.
- Do not use harsh chemicals or abrasive cleaners.
- Move your new furniture carefully with two people. Never push or drag the unit.



**DO NOT USE POWER DRILL / DRIVERS FOR INSERTING  
SCREWS / BOLTS AS THIS COULD DAMAGE THE UNIT.  
ONLY USE HAND SCREWDRIVERS !**



## Help and support

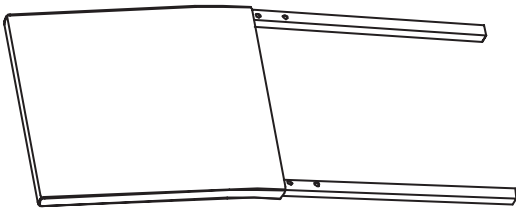
- If you have any question regarding assembly, please call our toll-free number for assistance.
- DO NOT RETURN THE PRODUCT TO THE STORE, individual stores do not stock parts.
- If a part is missing or damaged, please call **1-877-637-3590** or send e-mail to **asprod2015@gmail.com** and have your instructions, parts list ready to provide the model name, part name.
- Parts will be shipped FREE of charge within 90 days of the purchase with proof of purchase.
- Additional parts are available for a fee.



---

# Parts and Hardware List

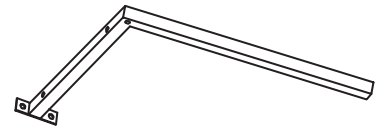
---



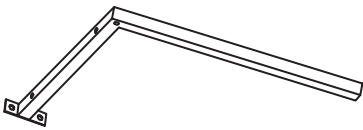
**A** Chair Back x4



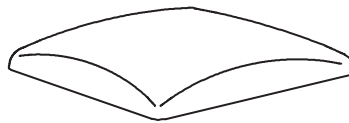
**B** Front Rail x4



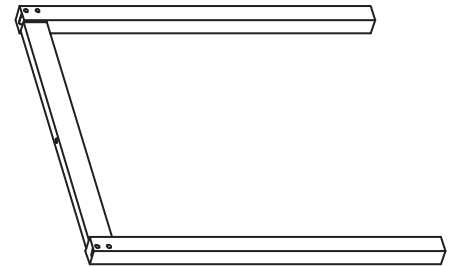
**C** Left Leg x4



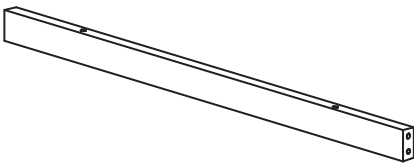
**D** Right Leg x4



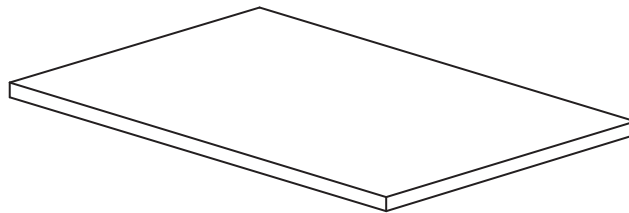
**E** Seat Pad x4



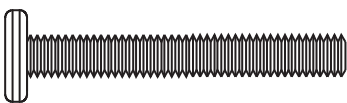
**F** Table Leg x2



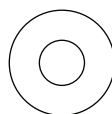
**G** Long Apron x2



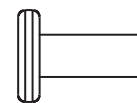
**H** Table Top x1



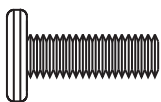
**1** M6 x 45mm Bolt x28  
(4 for spare)



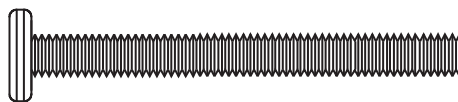
**2** Washer x28  
(4 for spare)



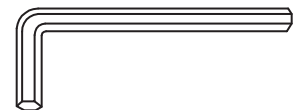
**3** M6 x 14mm Sleeve Nut x20  
(4 for spare)



**4** M6 x 20mm Bolt x20  
(4 for spare)



**5** M6 x 60mm Bolt x18  
(4 for spare)



**6** Allen Wrench x2

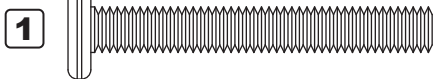
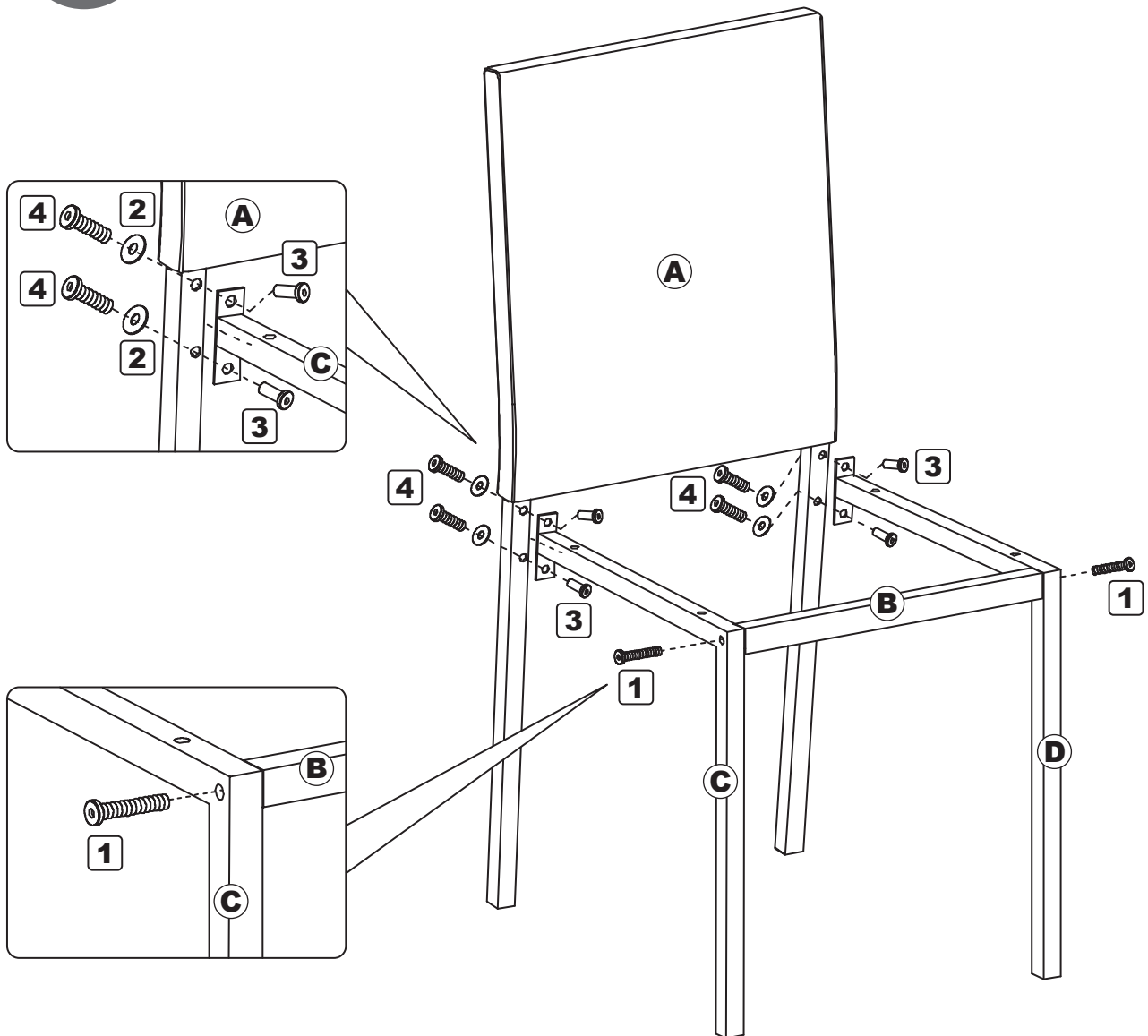
# Chair Assembly

# 1

1. Unpack the unit and confirm that you have all the hardware and parts listed.
2. Assemble Left Leg (C), Right Leg (D) to Front Bar (B) using M6x45mm Bolt (1). Loosely tighten bolts with Allen Wrench (6) provided.
3. Align and attach both Leg to Chair Back (A) using M6x20mm Bolt (4), Washers (2), Sleeve nut (3) through the drilled holes on Chair Back. Tighten the bolts with the Allen Wrench.
4. Once all bolts are in place, fully tighten the bolts by the Allen Wrench.



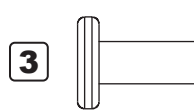
**DO NOT USE POWER DRILL / DRIVERS FOR INSERTING SCREWS / BOLTS AS THIS COULD DAMAGE THE UNIT. ONLY USE HAND SCREWDRIVERS !**



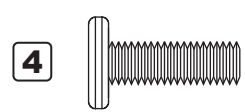
M6 x 45mm Bolt x2



M6 Washer x4



Sleeve Nut x4



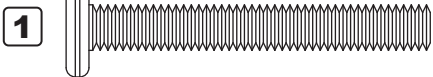
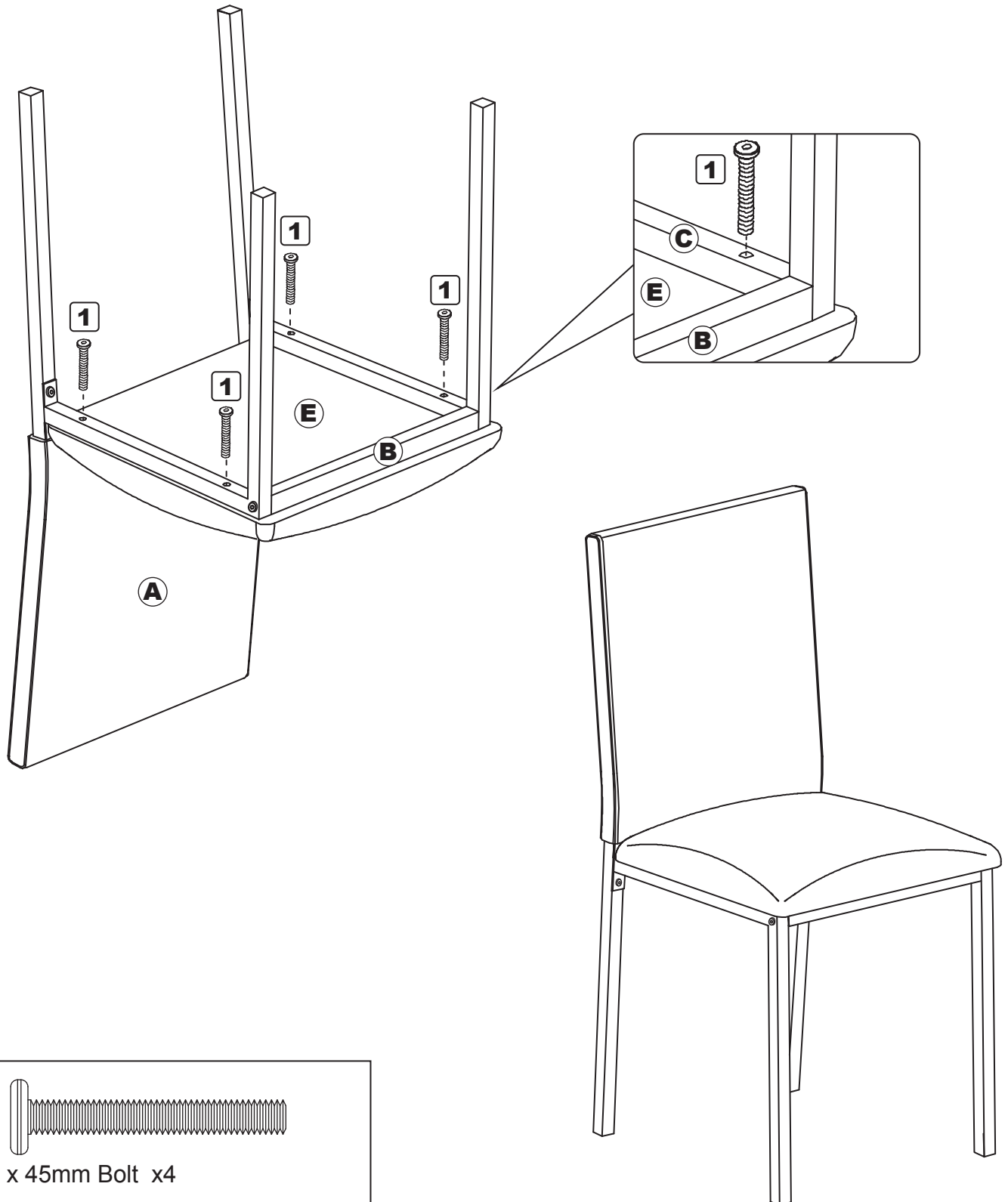
M6 x 20mm Bolt x4

# Chair Assembly

# 2

1. Flip the installed leg assembly upside down and attach to the bottom of Seat Panel (E), using M6x45mm Bolts (1) through the pre-drilled holes on the bottom of Seat Panel. Tighten all bolts with the Allen Wrench.
2. Stand the unit upright.

**Repeat the procedure to assemble the other Chairs.**

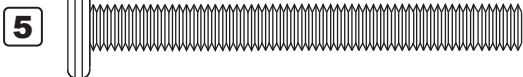
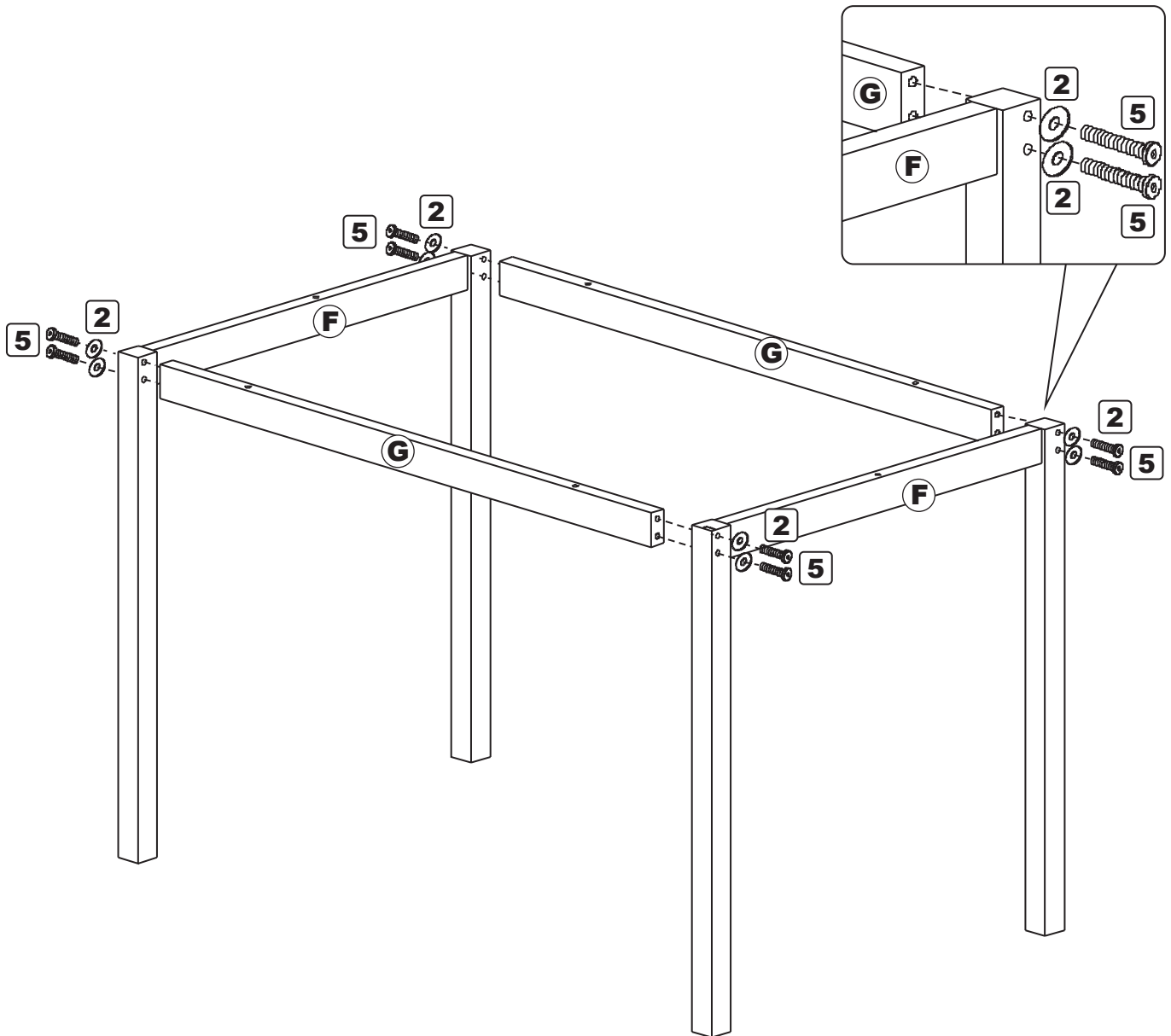


M6 x 45mm Bolt x4

# Table Assembly

# 3

Assemble Table Legs (F) to Aprons (G) using M6x60mm Bolts (5), Washers (2). Tighten Bolts with the Allen Wrench.



M6 x 60mm Bolt x8



M6 Washer x8

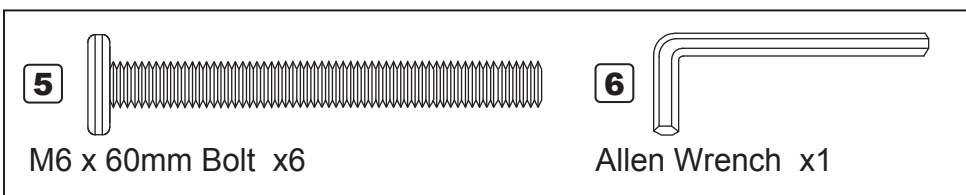
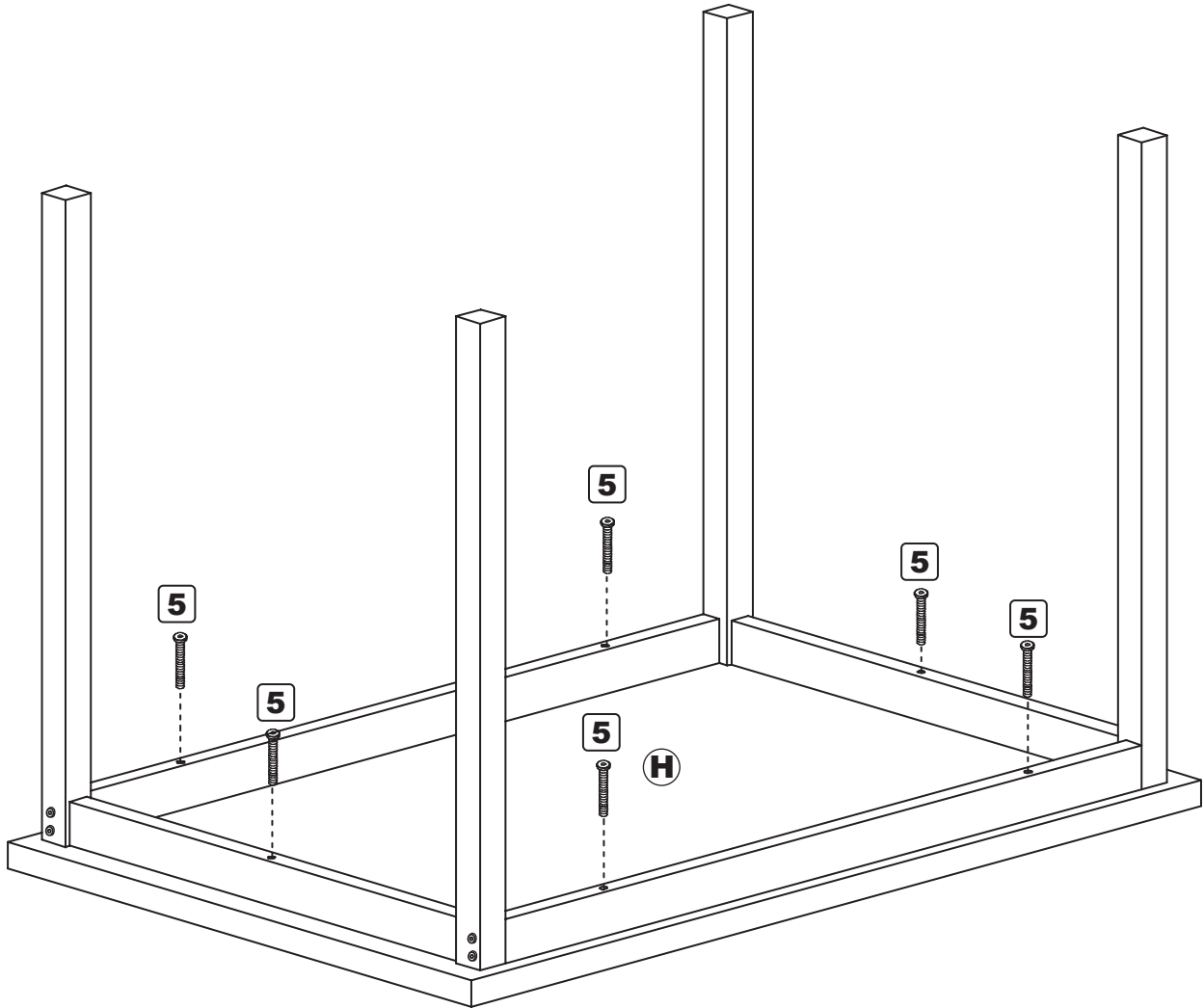


Allen Wrench x1

# Table Assembly

# 4

1. Place the Top Panel (H) upside down on a non-abrasive surface.
2. Attach and align the assembled construction Apron & Table Leg onto the Table Top using M6x60mm Bolt (5). Tighten Bolts with the Allen Wrench.
3. Stand the unit upright.

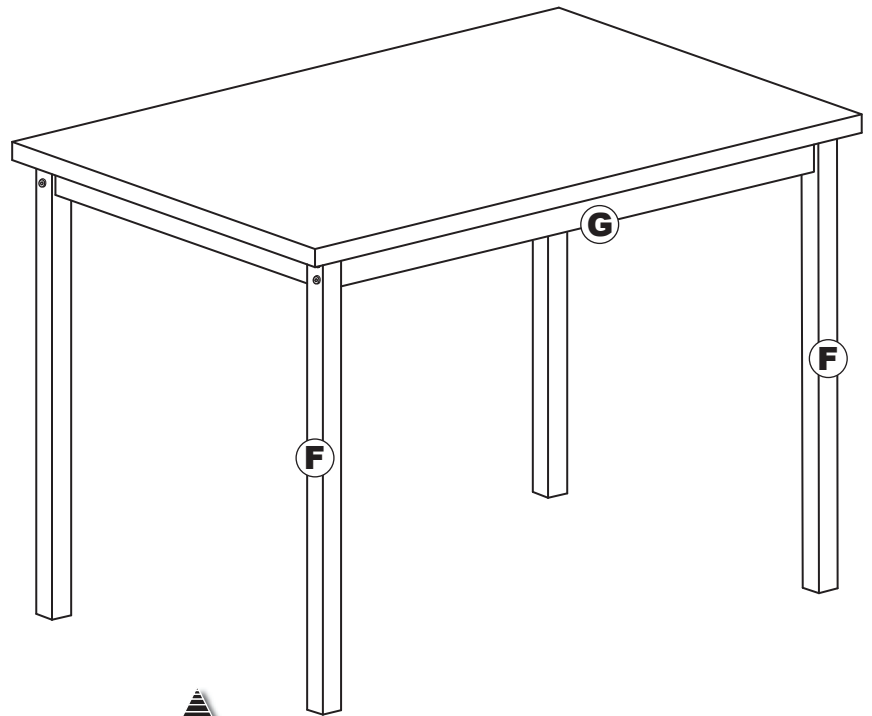
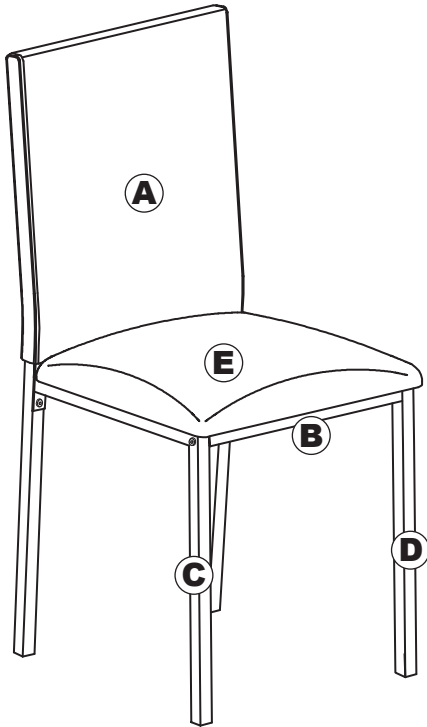


IF YOU NEED TO ORDER ANY PARTS PLEASE USE THE LIST BELOW.

Please email defect photos and proof of purchase to [asprod2015@gmail.com](mailto:asprod2015@gmail.com)

Parts will be shipped FREE of charge within 90 days of the purchase with proof of purchase.

Spare parts and services only support the purchase made from Walmart Store or Walmart.com

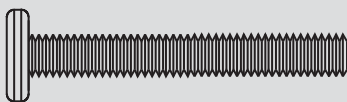


### Parts

- A** Chair Back x4
- B** Front Rail x4
- C** Left Leg x4
- D** Right Leg x4
- E** Seat Pad x4
- F** Table Leg x2
- G** Long Apron x2

- 1** M6 x 45mm Bolt x28
- 2** Washer x28
- 3** M6 x 14mm Sleeve Nut x20
- 4** M6 x 20mm Bolt x20
- 5** M6 x 60mm Bolt x18
- 6** Allen Wrench x2

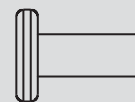
### Hardware



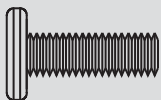
**1**



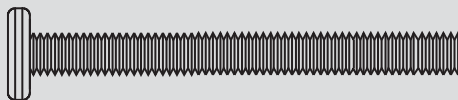
**2**



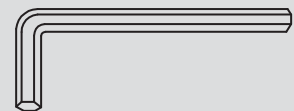
**3**



**4**



**5**



**6**





MAINSTAYS™

# MAINSTAYS - JUEGO DE COMEDOR DE 5 PIEZAS DE MÁRMOL FAUX

ARTÍCULO NO. # D2118.0028-MP

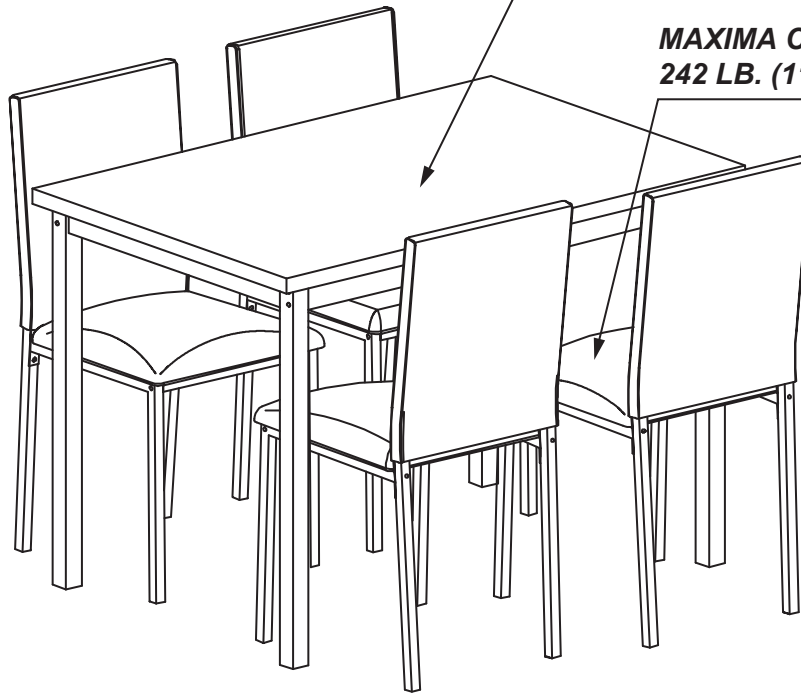


Tiempo estimado de ensamblaje: 1 hora

Asamblea de adulto requerido

**MAXIMA CARGA 110 LB. (50 KG)**

**MAXIMA CARGA 242 LB. (110 KG)**



ESTE LIBRO DE INSTRUCCIONES CONTIENE INFORMACIÓN **IMPORTANTE** DE SEGURIDAD. POR FAVOR LEA Y MANTENGA PARA FUTURAS REFERENCIAS.

- Si tiene preguntas o dudas referentes al ensamble, llame a nuestro número gratuito para obtener más ayuda.
- NO RETORNE ESTE PRODUCTO A LA TIENDA; las tiendas no cuentan con partes del producto. Para piezas perdidas o dañadas llame al, por favor llame al **1-877-637-3590** o envíe un correo electrónico a: **asprod2015@gmail.com** de ayuda al cliente tenindosu instructivo y lista departes para proveer el modelo, nombre de parte o el número de Fábrica
- Las piezas se enviarán GRATIS dentro de los 90 días de la compra con el comprobante de compra.
- Piezas adicionales están disponibles por una tarifa.

Artículo no. # D2118.0028-MP

Lote No: \_\_\_\_\_

Fecha De Compra: \_\_/\_\_/\_\_

Revisar tu de pedidos compras, gracias!



Comparta sus comentarios para ayudar a otros compradores  
El enlace para este producto es el siguiente:  
[www.walmart.com/ip/364663536](http://www.walmart.com/ip/364663536)

Fabricante: Saigon Furniture Co.,Ltd.  
ZhangZhou, China.

TEL: 1-877-637-3590 EMAIL: [asprod2015@gmail.com](mailto:asprod2015@gmail.com)



Estamos disponibles para ayudarlo de Lunes  
-Voermes de 9:00 am - 5:00 pm Hora de la Zona Este.  
**1-877-637-3590**

Página 1/8



MAINSTAYS™

# MAINSTAYS - JUEGO DE COMEDOR DE 5 PIEZAS DE MÁRMOL FAUX

ARTÍCULO NO. # D2118.0028-MP



## Garantía De Calidad

Si este producto tiene algún defecto de montaje o de material, o si tiene algún fallo en el uso normal, nosotros lo repararemos o reemplazaremos hasta en un año a partir de la fecha de compra. Todos los productos de Saigon Furniture están diseñados para alcanzar las más altas expectativas. Le garantizamos que podrá ver la más alta calidad en nuestros productos. Esta garantía le otorga derechos legales específicos y usted también puede tener otros derechos que varían de un estado a otro.

La garantía se aplica a los clientes que compraron el producto de Walmart con el comprobante de compra única.



## Información General Y Recomendaciones De Uso

- Leer y entender todos los pasos cuidadosamente antes de comenzar.
- Si no se sigue cada paso en el orden correcto, el montaje será difícil y puede ocasionar daños.
- Trabajar en una zona amplia, mejor sobre la alfombra, cerca del sitio donde la unidad se utiliza.
- Asegurarse de que todas las piezas estén incluidos. La mayoría de los tableros están etiquetados con una pegatina removible.
- Por favor espere a terminar de montar todas las piezas, antes de apretar completamente todos los tornillos.
- Asegúrese que todos los tornillos estén bien apretados antes de utilizar la unidad.



## Seguridad y cuidado

- Limpiar el producto con tu pulidor favorito de mueble y un trapo blando.
- No usar químicos fuertes o producto de limpieza abrasivo.
- Mueva sus nuevos muebles cuidadosamente con dos personas, nunca empuje o arrastre la unidad.



**NO USE TALADRO / DRIVERS PARA INSERTAR  
TORNILLOS / TORNILLOS COMO ESTO PODRÍA DAÑAR  
LA UNIDAD. SÓLO USE DESTORNILLADORES DE MANO!**

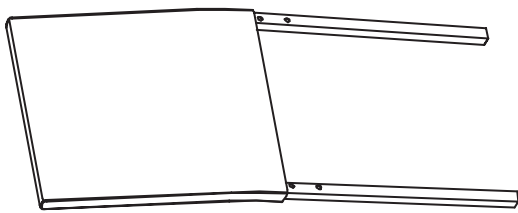


## Ayudar y apoyar

- Si tiene preguntas o dudas referentes al ensamble, llame a nuestro número gratuito para obtener más ayuda.
- NO RETORNE ESTE PRODUCTO A LA TIENDA; las tiendas no cuentan con partes del producto.
- Para piezas perdidas o dañadas llame al, por favor llame al **1-877-637-3590** o envíe un correo electrónico a: **asprod2015@gmail.com** de ayuda al cliente teniendosu instructivo y lista de partes para proveer el modelo, nombre de parte o el número de Fábrica.
- Las piezas se enviarán GRATIS dentro de los 90 días de la compra con el comprobante de compra.
- Piezas adicionales están disponibles por una tarifa.



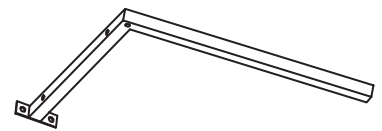
# Lista de piezas y hardware



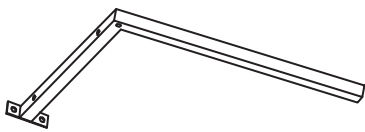
**A** Respaldo de la silla x4



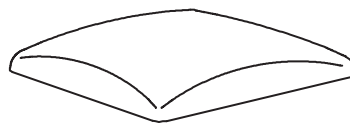
**B** Riel delantero x4



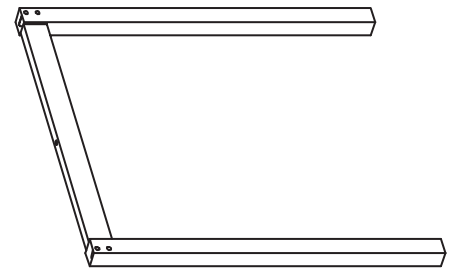
**C** Pierna izquierda x4



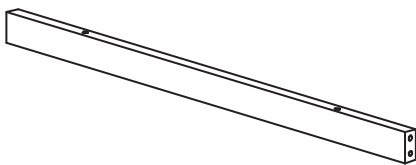
**D** Pierna derecha x4



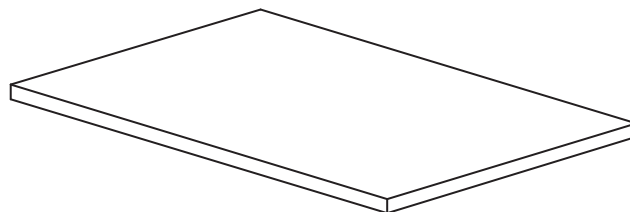
**E** Almohadilla del asiento x4



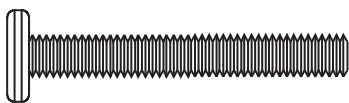
**F** Pata de la mesa x2



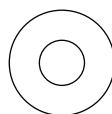
**G** Delantal largo x2



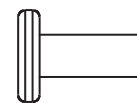
**H** Mesa x1



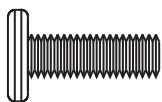
**1** Tornillo M6x45mm x28  
(4 de repuesto)



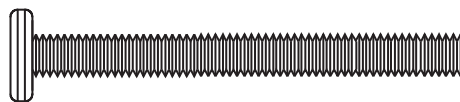
**2** Arandela Plana M6 x28  
(4 de repuesto)



**3** Tuerca de manguito  
M6x14mm x20 (4 de repuesto)



**4** Tornillo M6x20mm x20  
(4 de repuesto)



**5** Tornillo M6x60mm x18  
(4 de repuesto)



**6** Llave Allen x2

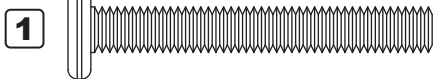
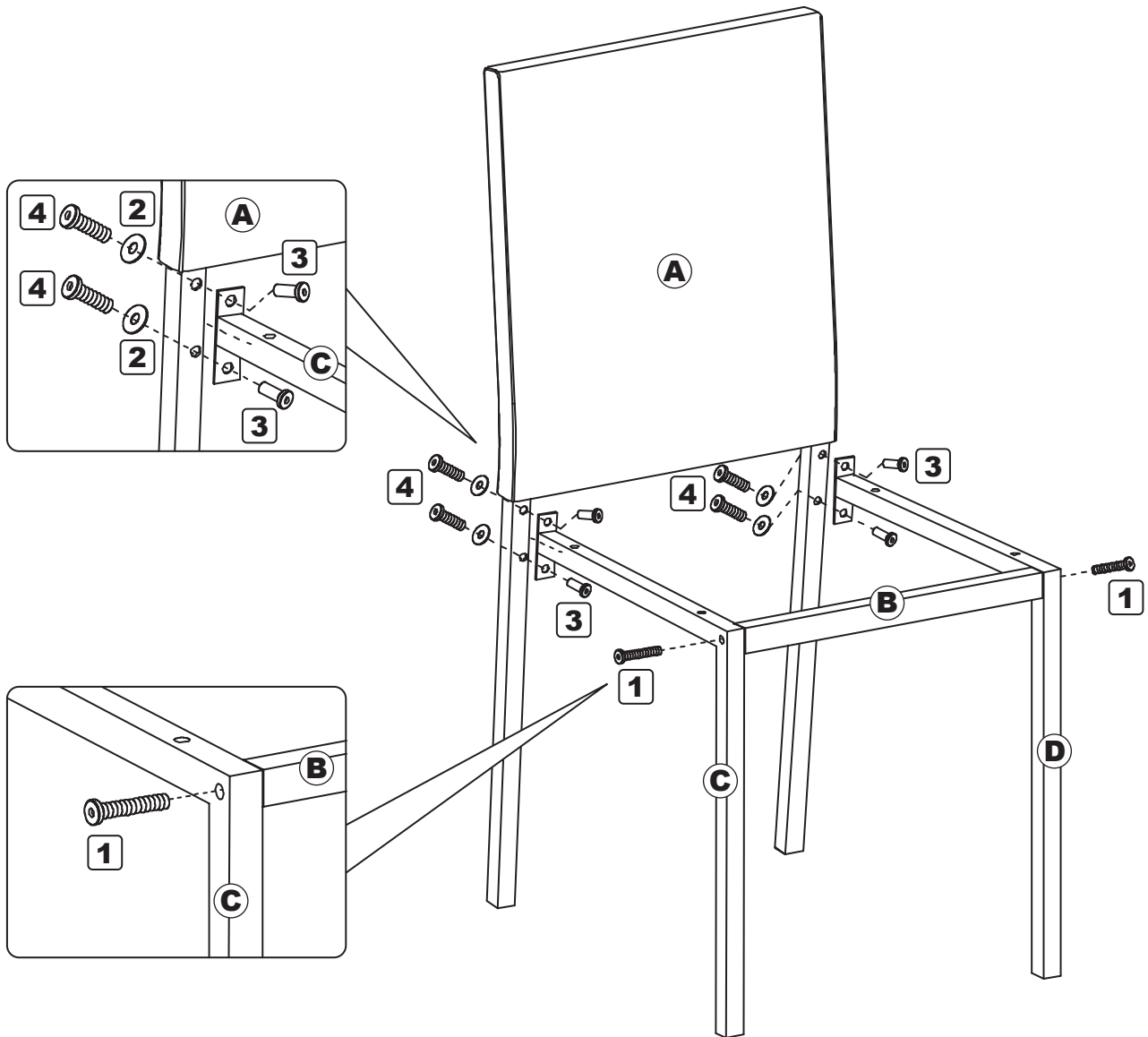
# Asamblea de silla

# 1

1. Desembale la unidad y confirme que tiene todo el hardware y las piezas enumeradas.
2. Ensamble la pata izquierda (C), la pata derecha (D) en la barra delantera (B) con un Tornillo M6x45mm (1). Apriete los pernos sin apretar con la llave Allen (6) provista.
3. Alinee y fije ambas patas al respaldo de la silla (A) con un Tornillo M6x20mm (4), Arandela Plana M6 (2), Tuerca de manguito (3) a través de los agujeros perforados en el respaldo de la silla. Apriete los pernos con la llave Allen.
4. Una vez que todos los tornillos estén en su lugar, apriete completamente los tornillos con la llave Allen.



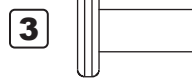
**NO USE TALADRO / DRIVERS PARA INSERTAR  
TORNILLOS / TORNILLOS COMO ESTO PODRÍA DAÑAR  
LA UNIDAD. SÓLO USE DESTORNILLADORES DE MANO!**



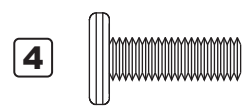
1 Tornillo M6x45mm x2



2 Arandela Plana M6 x4



3 Tuerca de manguito x4



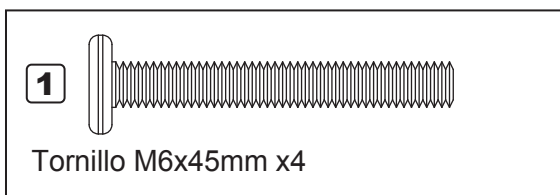
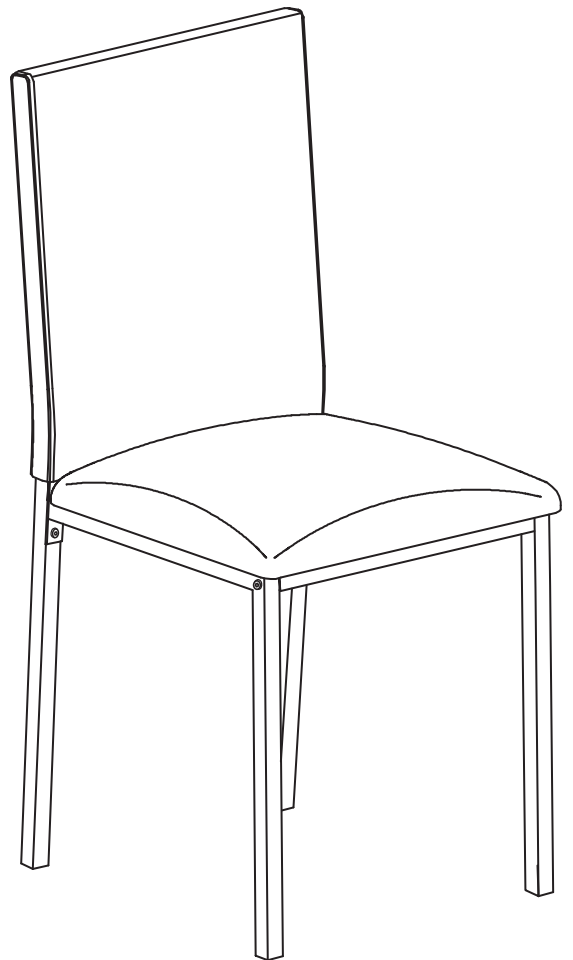
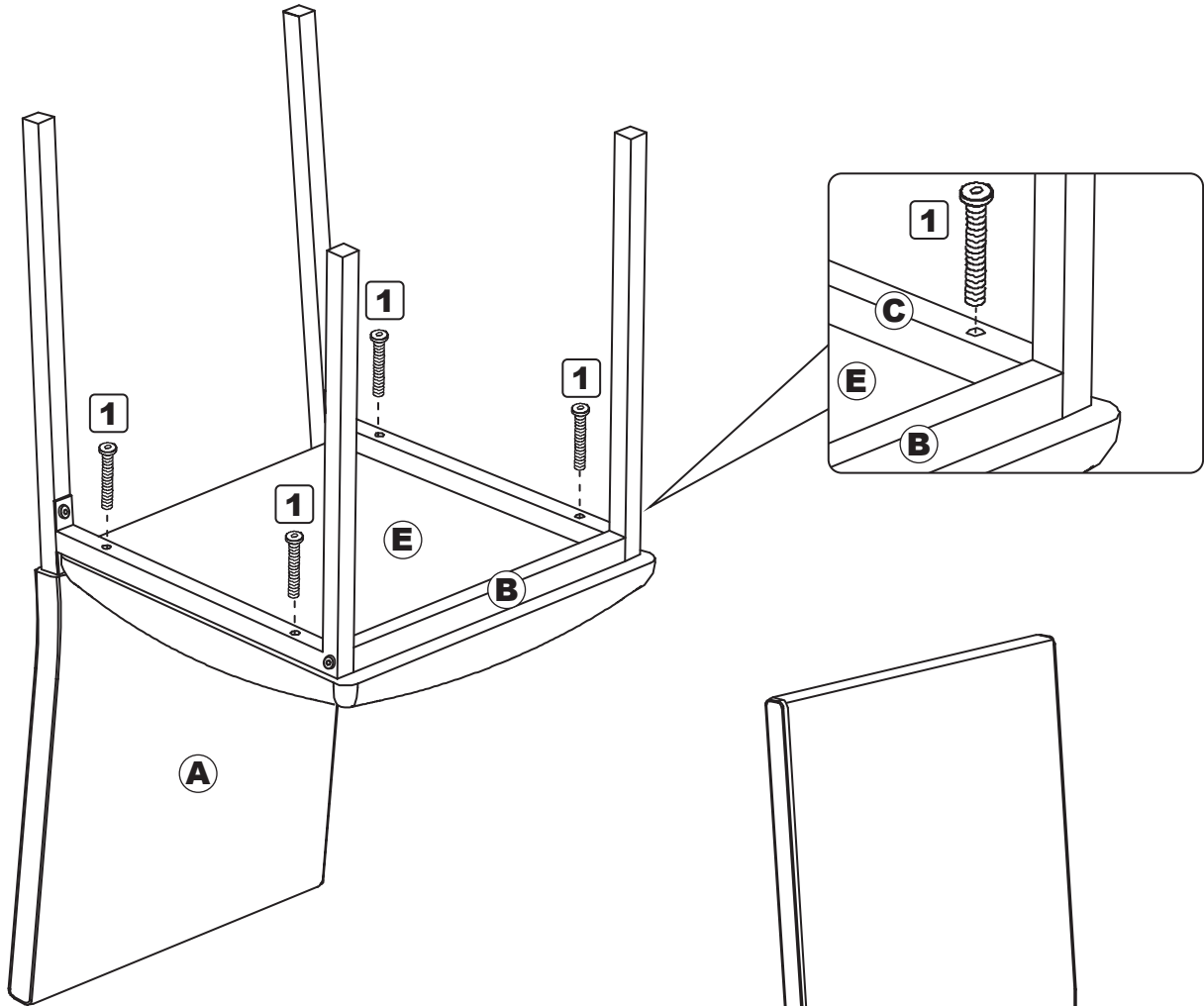
4 Tornillo M6x20mm x4

## Asamblea de silla

# 2

1. Dé la vuelta al conjunto de patas instalado y conéctelo a la parte inferior del Panel del asiento (E), utilizando Tornillo M6x45mm (1) a través de los orificios pretaladrados en la parte inferior del Panel del asiento. Apriete todos los pernos con la llave Allen.
2. Coloque la unidad en posición vertical.

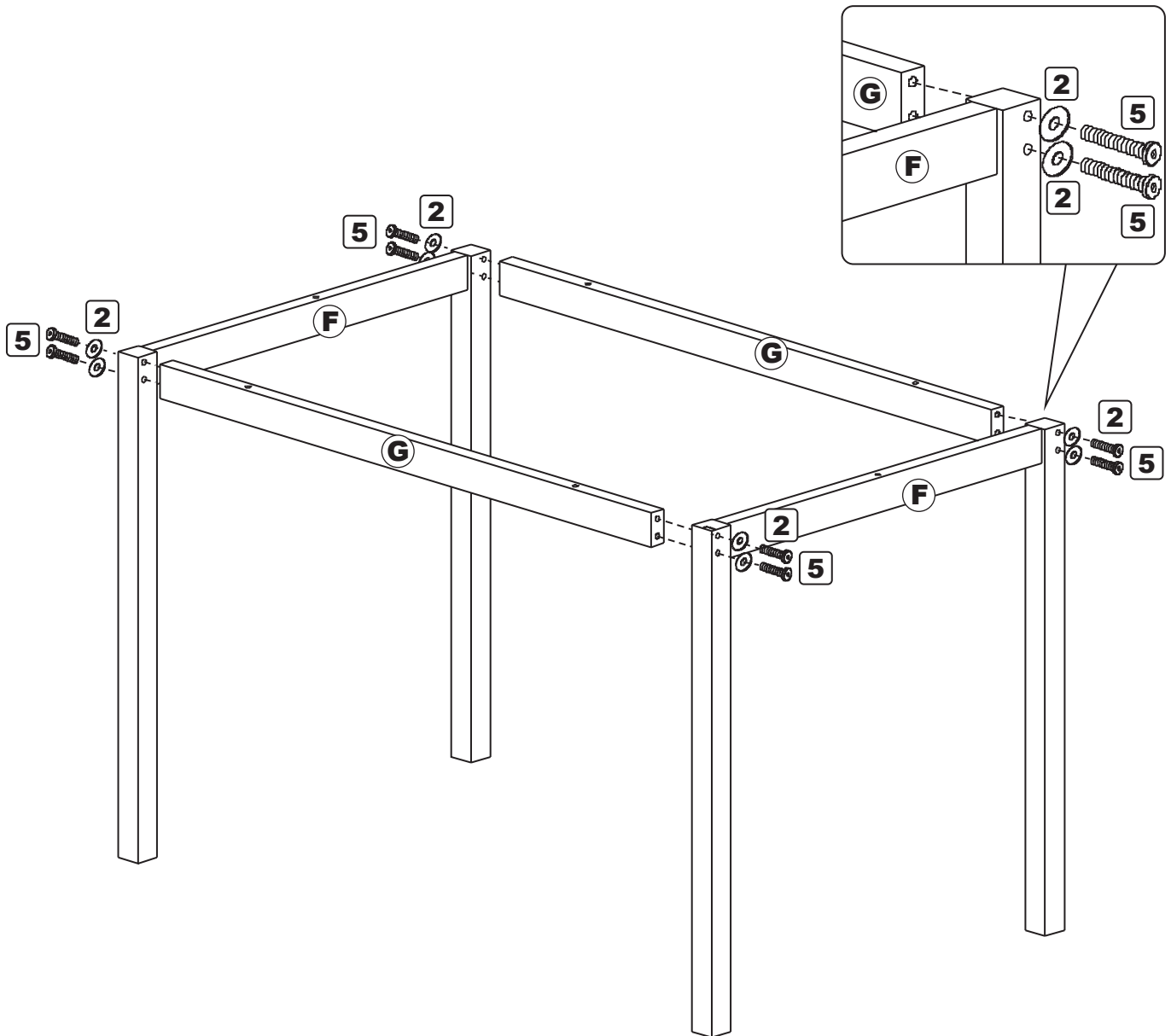
**Repita el procedimiento para ensamblar las otras sillas.**



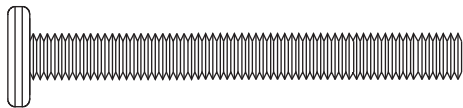
## Asamblea de mesa

# 3

Ensamble las patas de la mesa (F) a los delantales (G) con Tornillo M6x60mm (5), Arandela plana M6 (2). Apriete los pernos con la llave Allen.

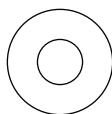


5



Tornillo M6x60mm x8

2



Arandela Plana M6 x8

6

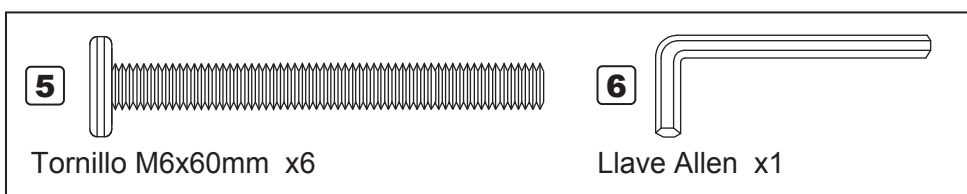
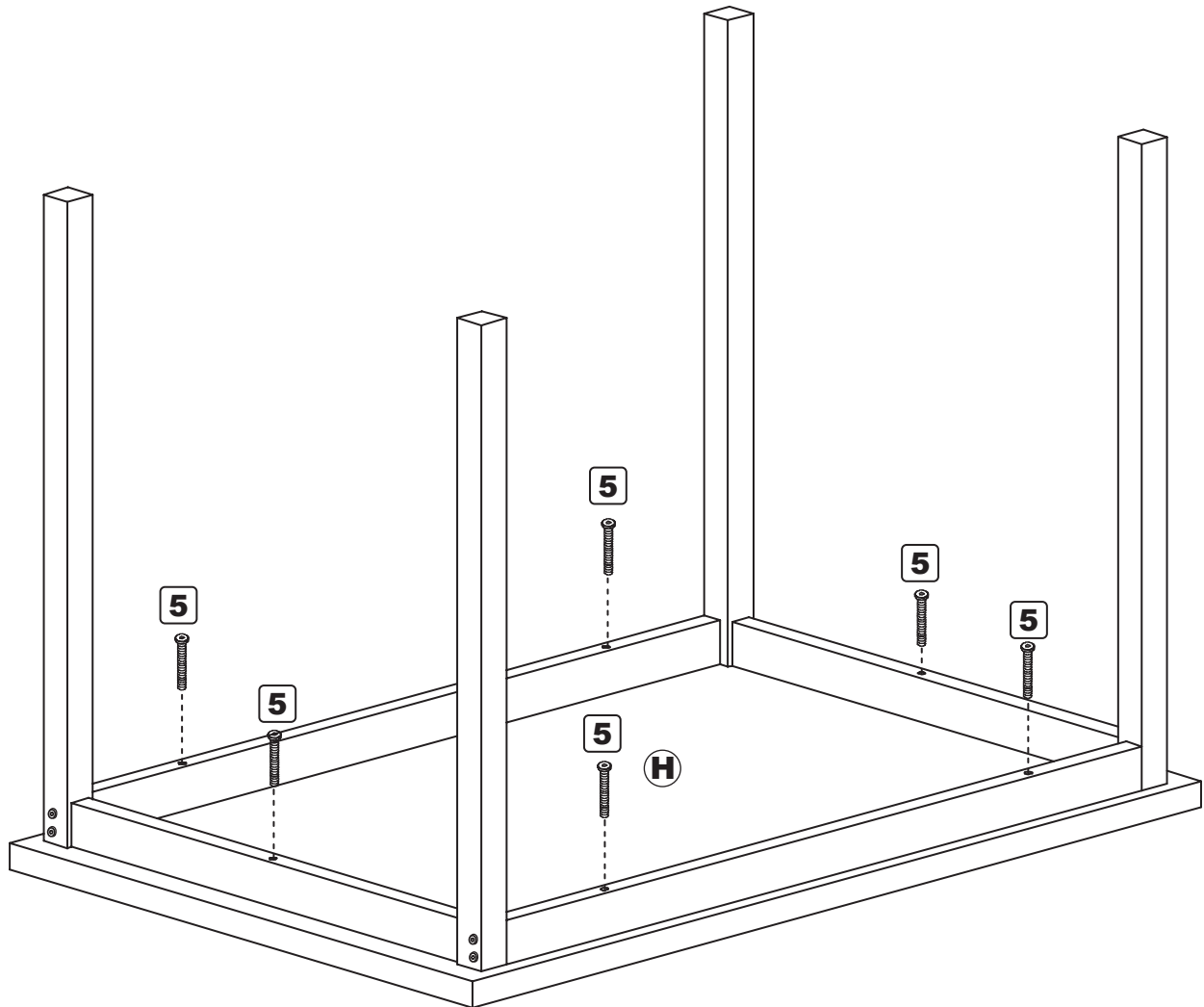


Llave Allen x1

## Asamblea de mesa

# 4

1. Coloque el panel superior (H) boca abajo sobre una superficie no abrasiva.
2. Fije y alinee el delantal de construcción ensamblado y la pata de la mesa sobre la mesa con un Tornillo M6x60mm (5). Apriete los pernos con la llave Allen.
3. Coloque la unidad en posición vertical.

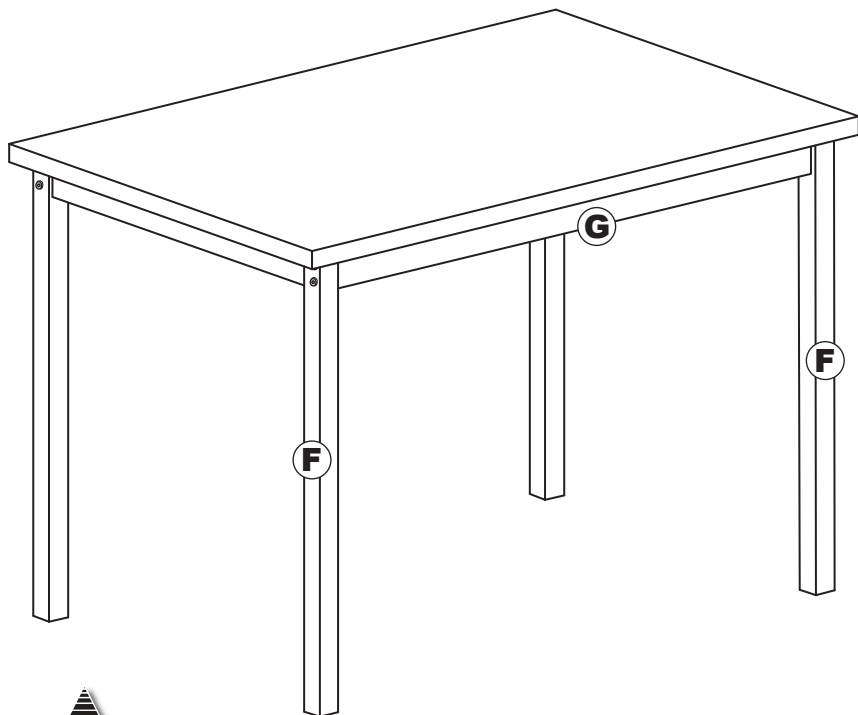
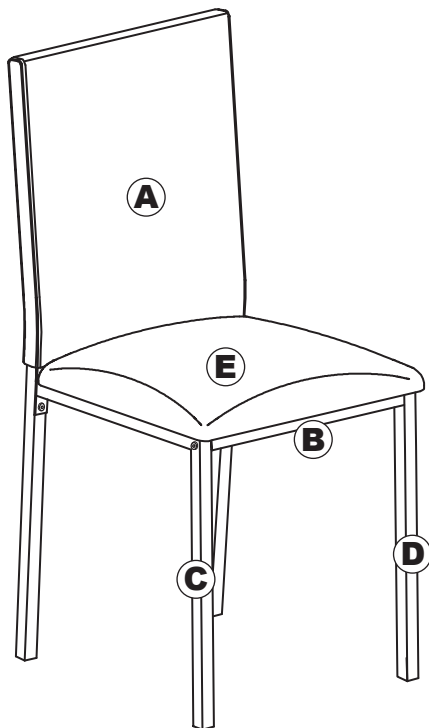


SI NECESITA PEDIR CUALQUIER PIEZA, USE LA LISTA A CONTINUACIÓN.

Envíe por correo electrónico las fotos de defectos y el comprobante de compra a [asprod2015@gmail.com](mailto:asprod2015@gmail.com)

Las piezas se enviarán GRATIS dentro de los 90 días de la compra con el comprobante de compra.

Los repuestos y servicios solo respaldan la compra realizada en Walmart Store o Walmart.com.

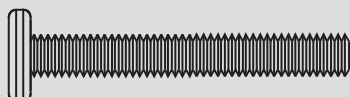


### Partes

- A** Respaldo de la silla x4
- B** Riel delantero x4
- C** Pierna izquierda x4
- D** Pierna derecha x4
- E** Almohadilla del asiento x4
- F** Pata de la mesa x2
- G** Delantal largo x2

- 1** Tornillo M6x45mm x28
- 2** Arandela plana M6 x28
- 3** Tuerca de manguito M6x14mm x20
- 4** Tornillo M6x20mm x20
- 5** Tornillo M6x60mm x18
- 6** Llave Allen x2

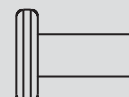
### Hardware



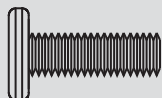
1



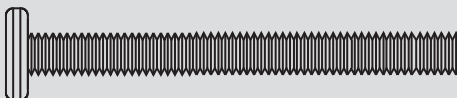
2



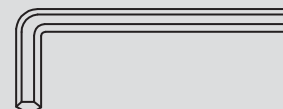
3



4



5



6