

VENDOR STOCK NUMBER:

- BH2402125171019 (Walnut)
- BH2402125171022 (Black)
- BH2402125171023 (White)
- BH2402125171024 (Light honey)



20 minutes approx.
Assembly Time



Adult
Assembly Required

MAXIMUM LOAD 165 LB (75 KG)



- CALL OUR TOLL FREE NUMBER **1-877-637-3590** FOR ASSISTANCE. WE ARE AVAILABLE TO ASSIST YOU MONDAY-FRIDAY FROM 9am-5pm EASTERN STANDARD TIME OR SEND US YOUR QUESTIONS TO asprod2015@gmail.com.
- ADDITIONAL PARTS ARE AVAILABLE FOR A FEE.
- THIS INSTRUCTION BOOKLET CONTAINS **IMPORTANT** SAFETY INFORMATION. PLEASE READ AND KEEP FOR FUTURE REFERENCE.
- DO NOT ALLOW CHILDREN TO CLIMB OR PLAY ON THE UNIT.
- CLEAN THE PRODUCT WITH YOUR FAVORITE FURNITURE POLISH AND A SOFT CLOTH.
- DO NOT USE HARSH CHEMICALS OR ABRASIVE CLEANERS.
- MOVE YOUR NEW FURNITURE CAREFULLY WITH TWO PEOPLE. NEVER PUSH OR DRAG THE UNIT.

FOR MISSING OR DAMAGED PARTS, PLEASE CALL 1-877-637-3590 BEFORE RETURNING THE PRODUCT TO STORE. PARTS WILL BE SHIPPED FREE OF CHARGE WITHIN 90 DAYS OF PURCHASE WITH PROOF OF PURCHASE. PLEASE CALL OUR TOLL FREE NUMBER OR E-MAIL TO asprod2015@gmail.com

FOR PROMPT, RELIABLE SERVICE, PLEASE HAVE YOUR ASSEMBLY MANUAL READY.

LOT NUMBER _____
DATE OF PURCHASE ___/___/___

Manufactured By: Saigon Furniture Co., Ltd.
Made in China

TEL: 1-877-637-3590 EMAIL: asprod2015@gmail.com



We are available to assist you Monday - Friday
from 9:00 am - 5:00 pm Eastern Standard Time.
1-877-637-3590

VENDOR STOCK NUMBER:

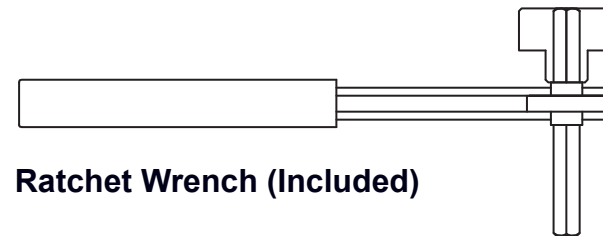
- BH2402125171019 (Walnut)
- BH2402125171022 (Black)
- BH2402125171023 (White)
- BH2402125171024 (Light honey)



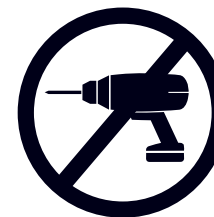
BEFORE STARTING

- Read and understand all the steps carefully before starting. Please follow the steps in the correct orders to avoid difficulties or damages to the parts during assembly. If each step is not followed in the correct order the assembly will be difficult and may result in damages.
- Work in a spacious area, preferably on a carpeted surface, near where the unit will be used.
- Make sure all the parts are included. Most components are labeled with a removable sticker.

TOOLS REQUIRED



Ratchet Wrench (Included)



DO NOT USE POWER TOOLS TO ASSEMBLE YOUR FURNITURE. POWER TOOLS MAY DAMAGE THE PARTS AND RESULT IN DAMAGE.

Manufactured By: Saigon Furniture Co.,Ltd.
Made in China

TEL: 1-877-637-3590 EMAIL: asprod2015@gmail.com

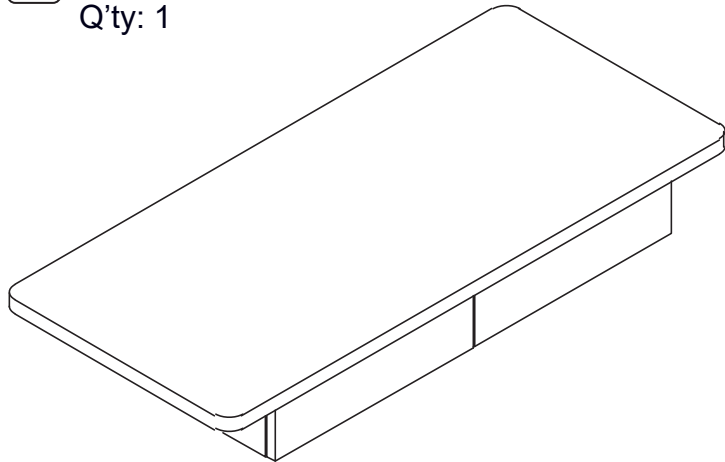


We are available to assist you Monday - Friday
from 9:00 am - 5:00 pm Eastern Standard Time.
1-877-637-3590

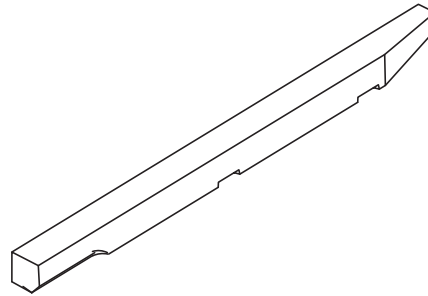
VENDOR STOCK NUMBER:

- BH2402125171019 (Walnut)
- BH2402125171022 (Black)
- BH2402125171023 (White)
- BH2402125171024 (Light honey)

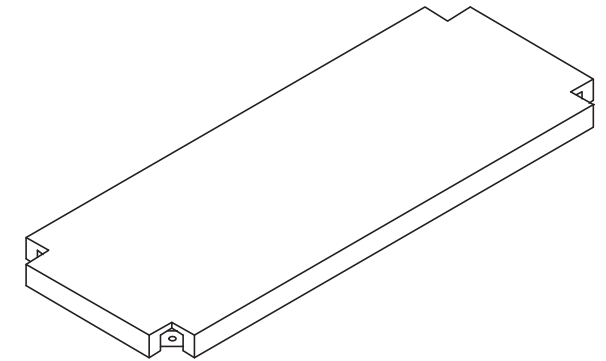
1 Top
Q'ty: 1



2 Leg
Q'ty: 4

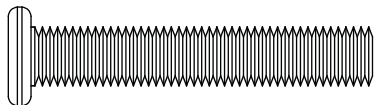


3 Shelf
Q'ty: 2



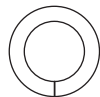
A

M8x45mm Bolt
Q'ty: 14 (2 for spare)



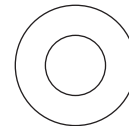
B

M8 Lock Washer
Q'ty: 14 (2 for spare)



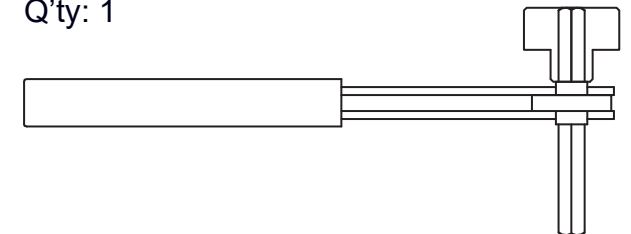
C

M8 Flat Washer
Q'ty: 14 (2 for spare)



D

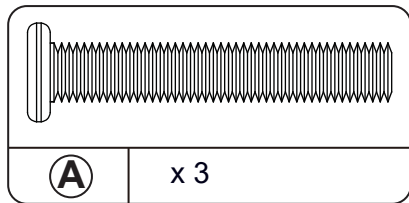
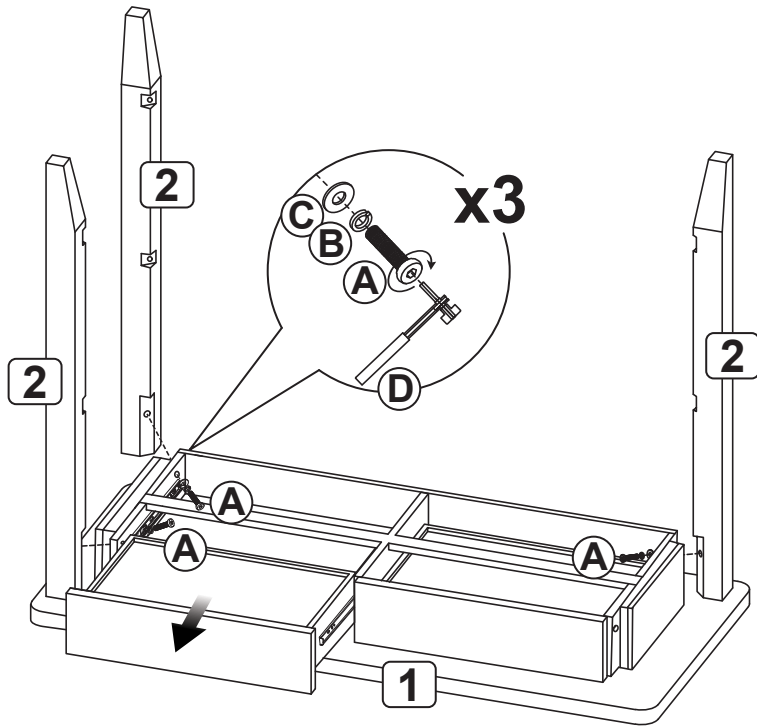
Ratchet Wrench
Q'ty: 1



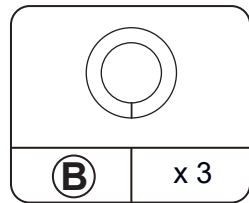
VERIFY THAT ALL PARTS ARE LISTED BEFORE BEGINNING

1 Pull the right drawer outward then attach Legs (2) to the Top (1) with Bolts (A), Lock Washers (B) and Flat Washers (C). Loosely tighten the Bolts by using Ratchet Wrench (D).

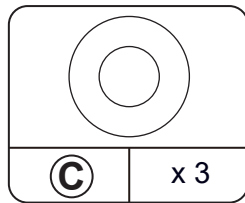
Note: Do not fully tighten the bolts until all bolts are in place and the step 3 is complete.



M8x45mm Bolt

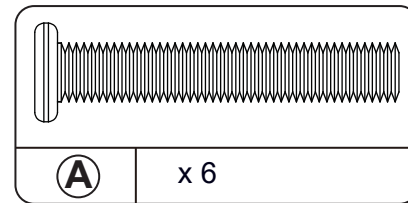
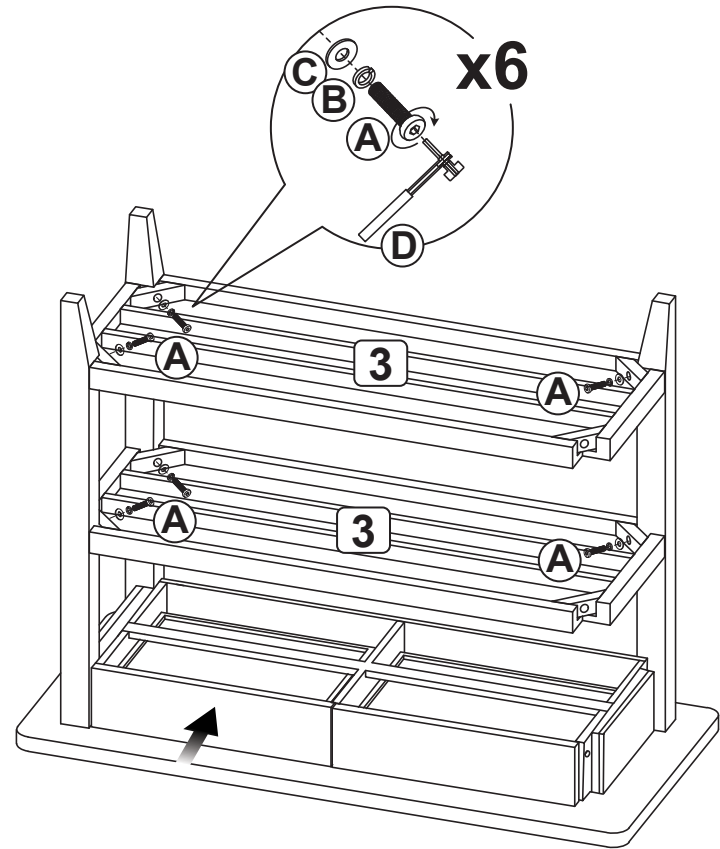


Lock Washer

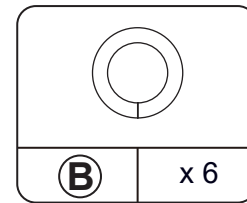


Flat Washer

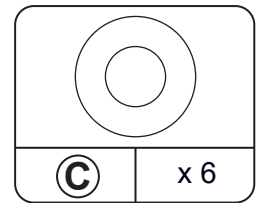
2 1. Push the right drawer inward.
2. Attach Shelf (3) to the three Leg (2) with Bolts (A), Flat Washers (B), Lock Washers (C). Tighten the Bolts by using the Ratchet Wrench.



M8x45mm Bolt



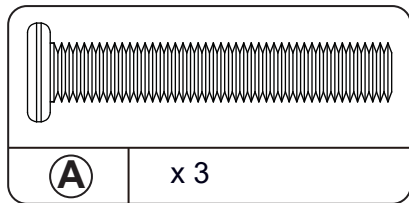
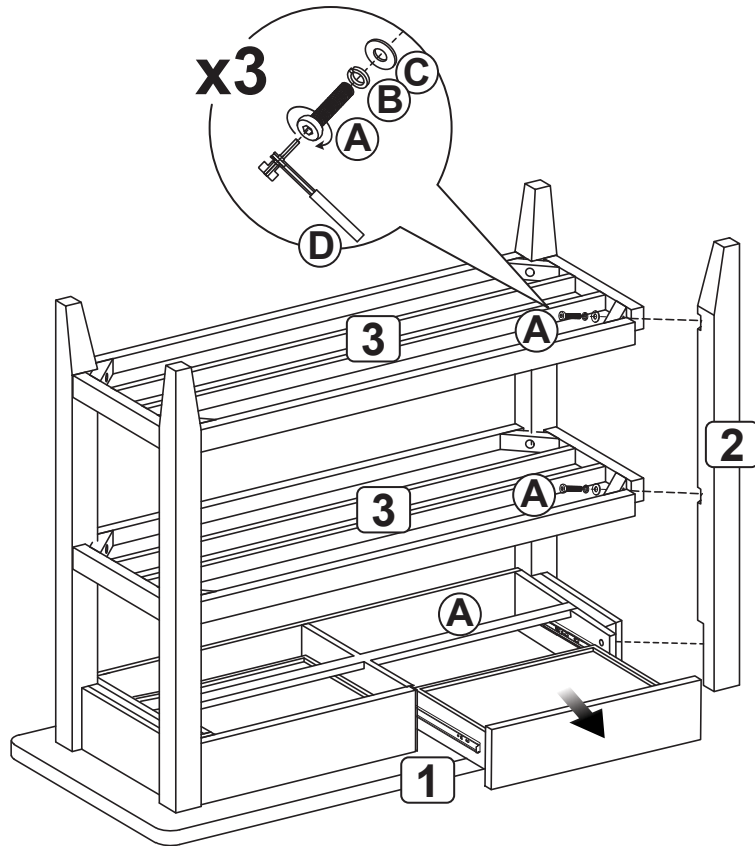
Lock Washer



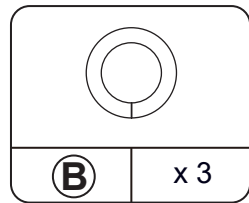
Flat Washer

3

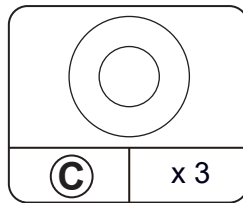
1. Pull the left drawer outward.
2. Align and attach the remaining Leg (2) to the Top and the Shelf. Tighten the Bolts by using the Ratchet Wrench.
3. Then fully tighten all Bolts at this step.



M8x45mm Bolt



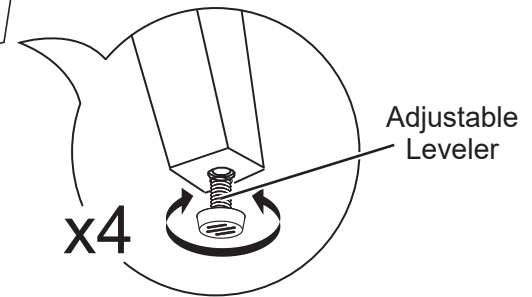
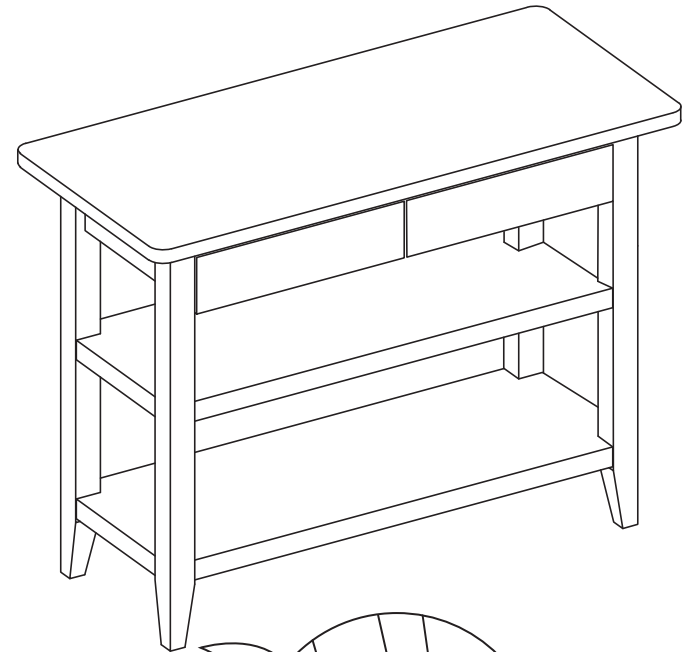
Lock Washer



Flat Washer

4

Carefully turn the kitchen island upright.



Adjust the balance of the kitchen island by adjusting the adjustable level.

If you need to order parts please use the list below.

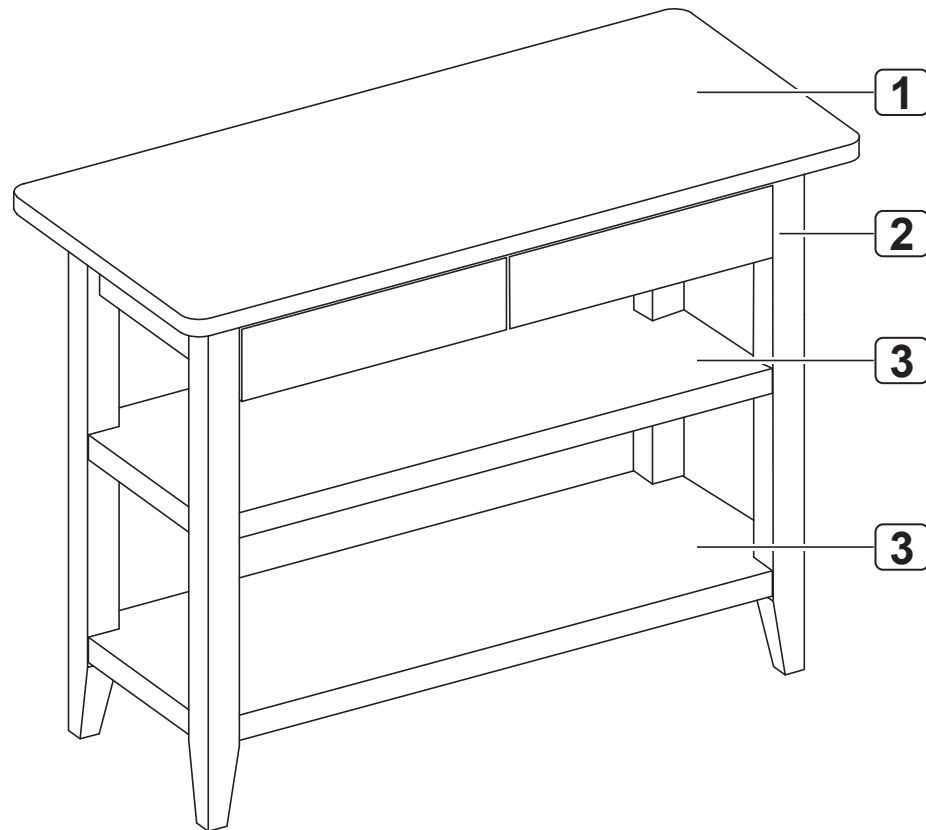
Please email defect photo and proof of purchase to asprod2015@gmail.com

Parts will be shipped free of charge within 90 days of purchase with proof of purchase.

Spare parts and services only support the purchase made from Walmart store or Walmart.com

VENDOR STOCK NUMBER:

- BH2402125171019 (Walnut)
- BH2402125171022 (Black)
- BH2402125171023 (White)
- BH2402125171024 (Light honey)

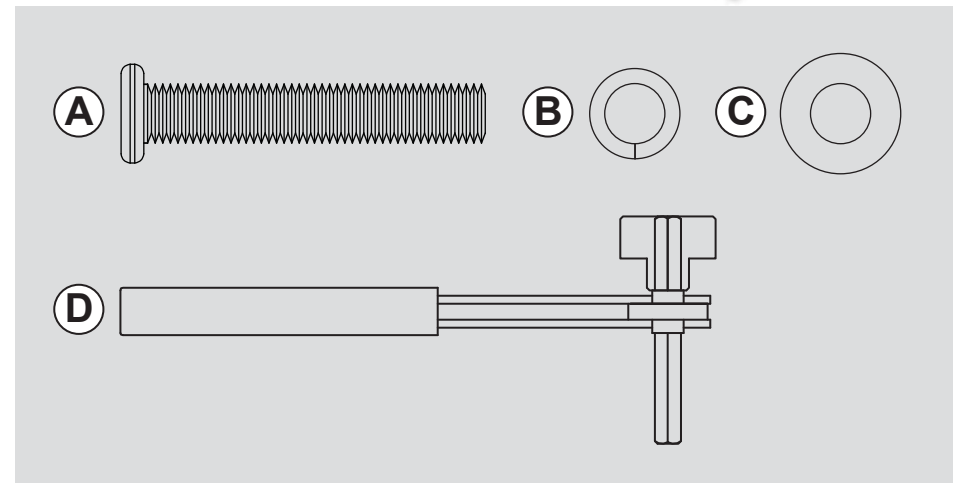


Parts

- 1** Top
- 2** Leg
- 3** Shelf

Hardware

- A** M8x45mm Bolt
- B** M8 Lock Washer
- C** M8 Flat Washer
- D** Ratchet Wrench



MODELO #:

- BH2402125171019 (Nogal)
- BH2402125171022 (Negro)
- BH2402125171023 (Blanco)
- BH2402125171024 (Miel claro)



Tiempo estimado de
ensamblaje: 20 minutos



Asamblea de
adulto requerido

CARGA MÁXIMA 165 LB (75 KG)



- LLAME A NUESTRO NÚMERO GRATUITO **1-877-637-3590** PARA OBTENER MÁS AYUDA.
- PIEZAS ADICIONALES ESTÁN DISPONIBLES POR UNA TARIFA.
- ESTE MANUAL DE INSTRUCCIÓN CONTIENE INFORMACIÓN **IMPORTANTE** DE SEGURIDAD. POR FAVOR DE LEER Y GUARDAR PARA FUTURAS REFERENCIAS.
- NO DEJAR A LOS NIÑOS SUBIR O JUGAR SOBRE LA UNIDAD.
- LIMPIAR EL PRODUCTO CON TU PULIDOR FAVORITE DE MUEBLE Y UN TRAPO BLANDO.
- NO USAR QUÍMICOS FUERTES O PRODUCTO DE LIMPIEZA ABRASIVO.
- MUEVA SUS NUEVOS MUEBLES CUIDADOSAMENTE CON DOS PERSONAS, NUNCA EMPUJE O ARRASTRE LA UNIDAD.

PARA PIEZAS FALTANTES O DAÑADAS, LLAME AL 1-877-637-3590 ANTES DE DEVOLVER EL PRODUCTO A LA ALMACÉN. LAS PIEZAS SE ENVIARÁN GRATIS DENTRO DE LOS 90 DÍAS DESPUÉS DE LA COMPRA CON PRUEBA DE COMPRA. LLAME A NUESTRO NÚMERO GRATUITO O ENVÍE UN CORREO ELECTRÓNICO A ASPROD2015@GMAIL.COM

PARA OBTENER UN SERVICIO RÁPIDO Y CONFIABLE, TENGA LISTO EL MANUAL DE MONTAJE.

NUMERO DE LOTE _____
FECHA DE COMPRA ____/____/____

Fabricado por: Saigon Furniture Co., Ltd.
Hecho en china

TEL: 1-877-637-3590 EMAIL: asprod2015@gmail.com



Estamos disponibles para ayudarle de lunes a viernes de 9:00 a. m. a 5:00 p. m., hora estándar del este.
1-877-637-3590

MODELO #:

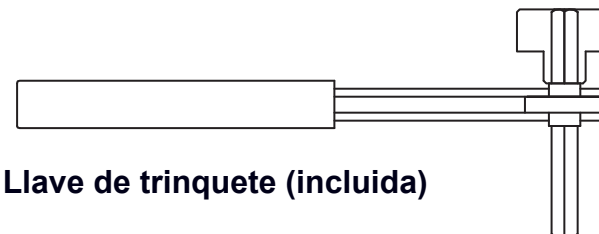
- BH2402125171019 (Nogal)
- BH2402125171022 (Negro)
- BH2402125171023 (Blanco)
- BH2402125171024 (Miel claro)



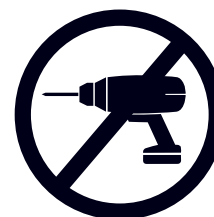
ANTES DE EMPEZAR

- Lea y comprenda todos los pasos detenidamente antes de comenzar. Siga los pasos en el orden correcto para evitar dificultades o daños a las piezas durante el montaje. Si no se siguen cada paso en el orden correcto, el montaje será difícil y puede provocar daños.
- Trabaje en un área espaciosa, preferiblemente sobre una superficie alfombrada, cerca de donde se utilizará la unidad.
- Asegúrese de que todas las piezas estén incluidas. La mayoría de los componentes están etiquetados con una pegatina removible.

HERRAMIENTAS NECESARIAS



Llave de trinquete (incluida)



**NO UTILICE HERRAMIENTAS ELÉCTRICAS
PARA MONTAR SUS MUEBLES.
LAS HERRAMIENTAS ELÉCTRICAS PUEDEN
DAÑAR LAS PIEZAS Y OCASIONAR DAÑOS.**

Fabricado por: Saigon Furniture Co., Ltd.

Hecho en china

TEL: 1-877-637-3590 EMAIL: asprod2015@gmail.com



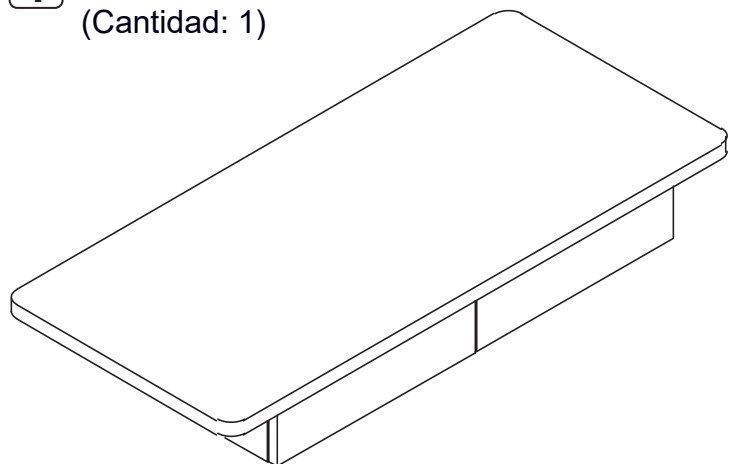
Estamos disponibles para ayudarle de lunes a viernes
de 9:00 a. m. a 5:00 p. m., hora estándar del este.

1-877-637-3590

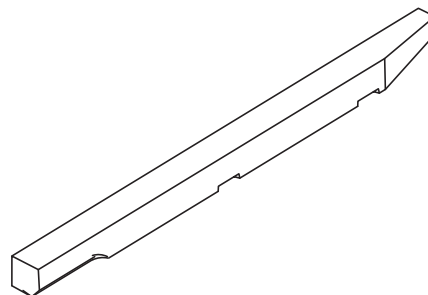
MODELO #:

- BH2402125171019 (Nogal)
- BH2402125171022 (Negro)
- BH2402125171023 (Blanco)
- BH2402125171024 (Miel claro)

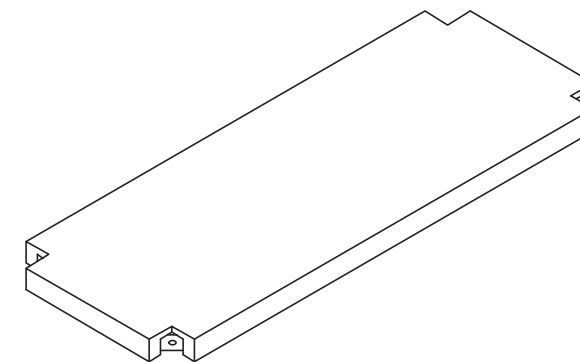
1 Arriba
(Cantidad: 1)



2 Pierna
(Cantidad: 4)

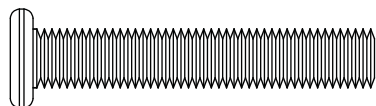


3 Estante
(Cantidad: 2)



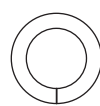
A

Perno M8x45mm
Cantidad: 14 (2 de repuesto)



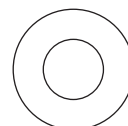
B

Arandela de seguridad
Cantidad: 14 (2 de repuesto)



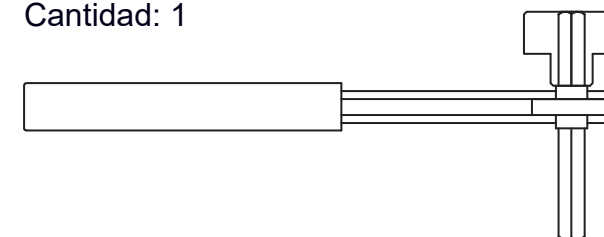
C

Arandela plana
Cantidad: 14 (2 de repuesto)



D

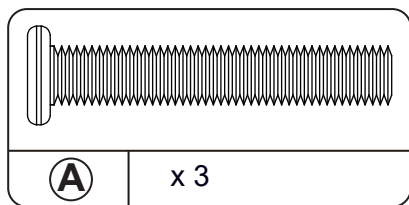
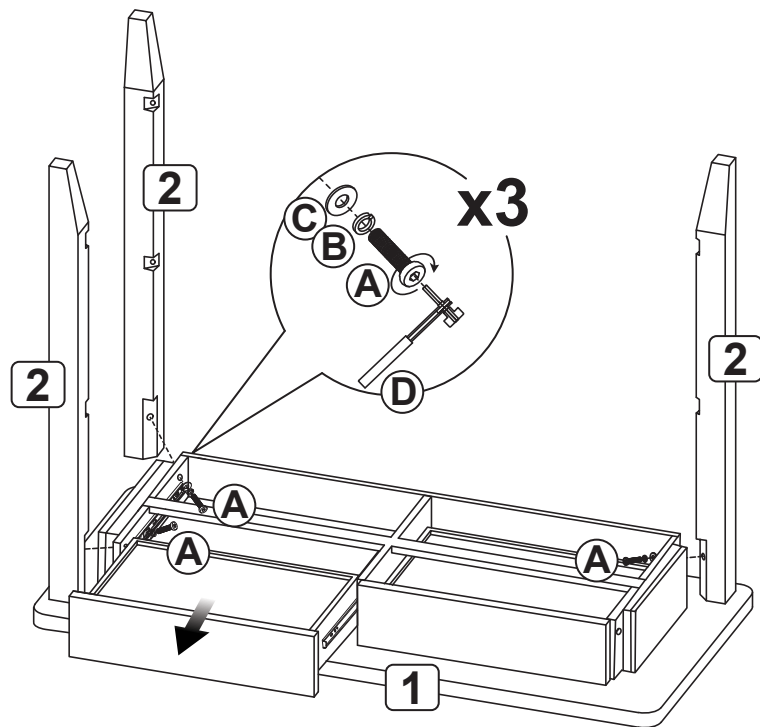
Llave de trinquete
Cantidad: 1



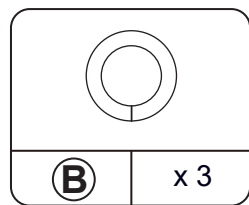
**VERIFIQUE QUE TODAS LAS PIEZAS ESTÉN LISTADAS
ANTES DE COMENZAR**

- 1** Tire del cajón derecho hacia afuera y luego fije las Patas (2) a la Parte Superior (1) con Pernos (A), Arandelas de Seguridad (B) y Arandelas Planas (C). Apriete sin apretar los pernos usando una llave de trinquete (D).

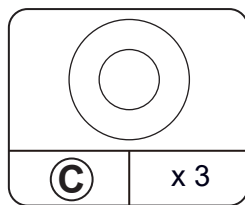
Nota: No apriete completamente los pernos hasta que todos los pernos estén en su lugar y se haya completado el paso 3.



A x 3
Perno M8x45mm

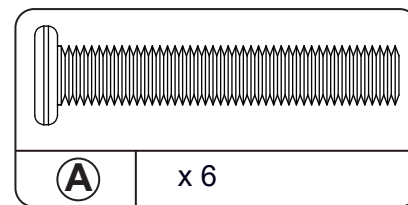
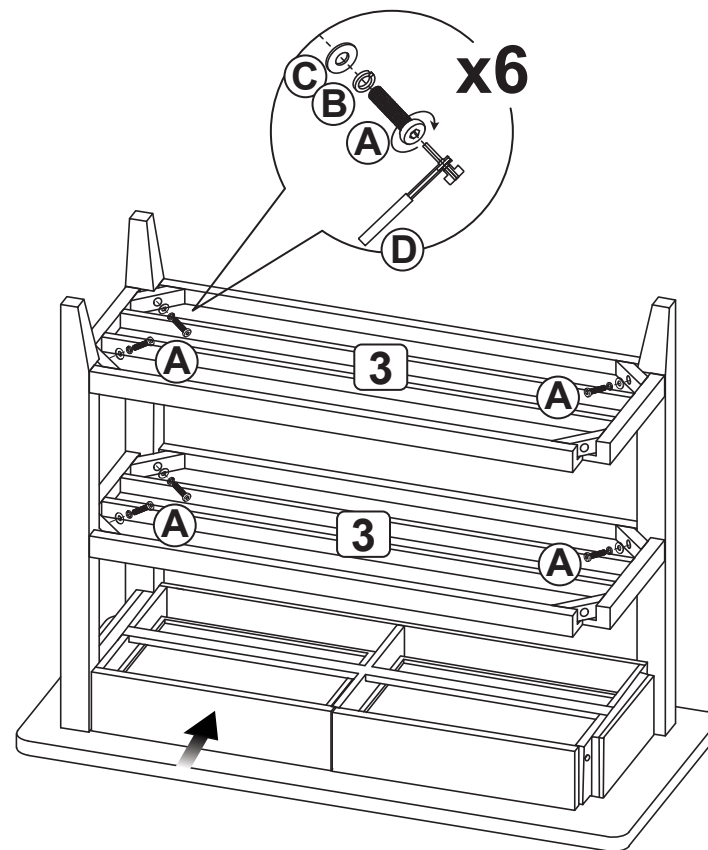


B x 3
Arandela de seguridad

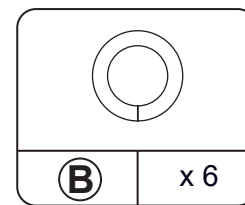


C x 3
Arandela plana

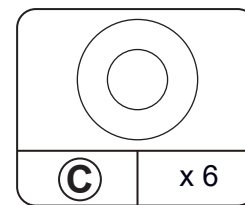
- 2** 1. Empuje el cajón derecho hacia adentro.
2. Conecte el estante (3) a las tres patas (2) con pernos (A), arandelas planas (B) y arandelas de seguridad (C). Apriete los pernos usando la llave de trinquete.



A x 6
Perno M8x45mm



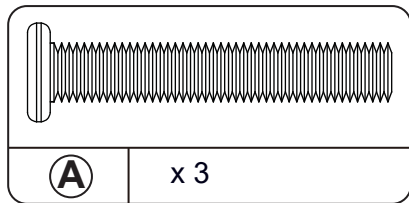
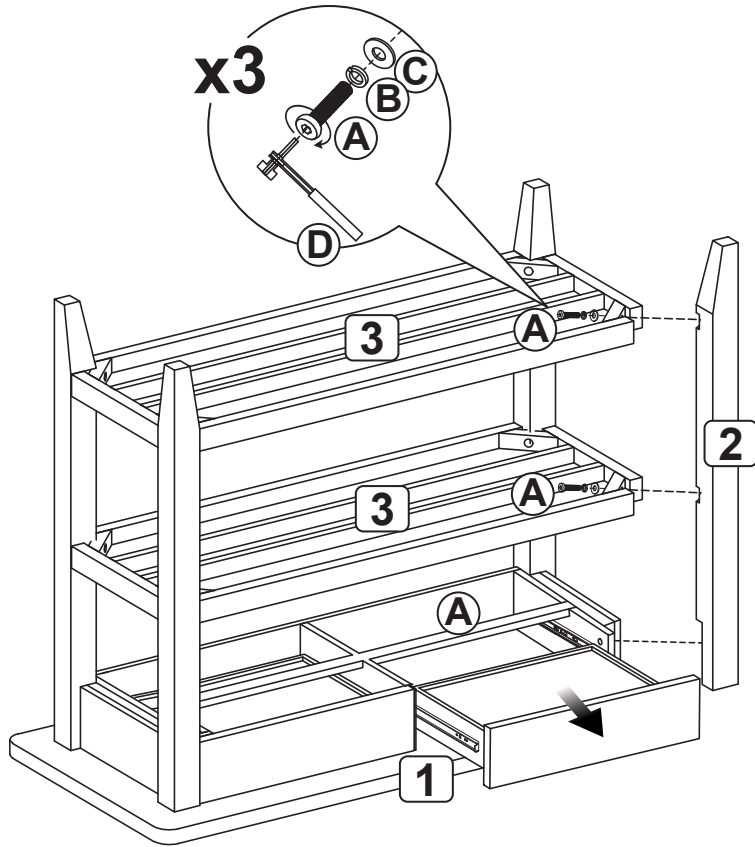
B x 6
Arandela de seguridad



C x 6
Arandela plana

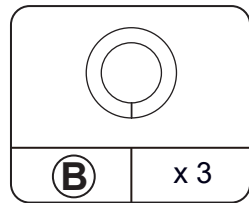
3

1. Tire del cajón izquierdo hacia afuera.
2. Alinee y fije la Pata restante (2) a la Parte Superior y al Estante. Apriete los pernos usando la llave de trinquete.
3. Luego apriete completamente todos los pernos en este paso.



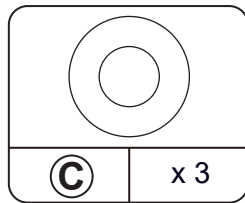
A x 3

Perno M8x45mm



B x 3

Arandela de seguridad

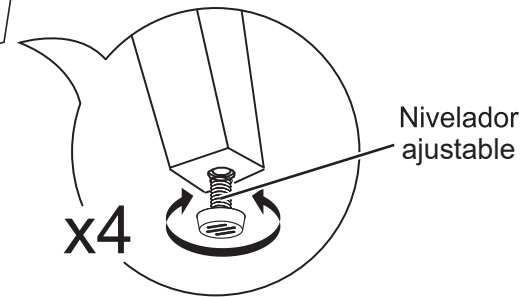
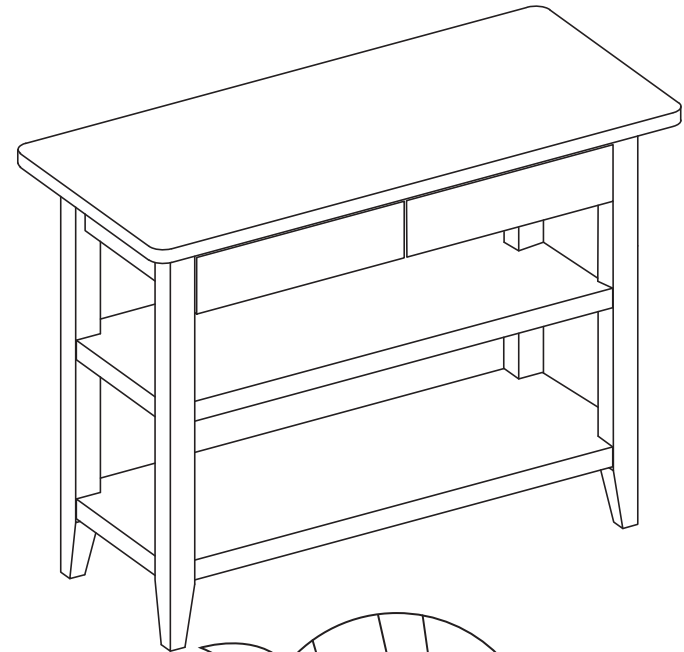


C x 3

Arandela plana

4

Con cuidado, coloque la isla de la cocina en posición vertical.



Ajuste el equilibrio de la isla de la cocina ajustando el nivelador ajustable.

Si necesita pedir piezas, utilice la lista a continuación.

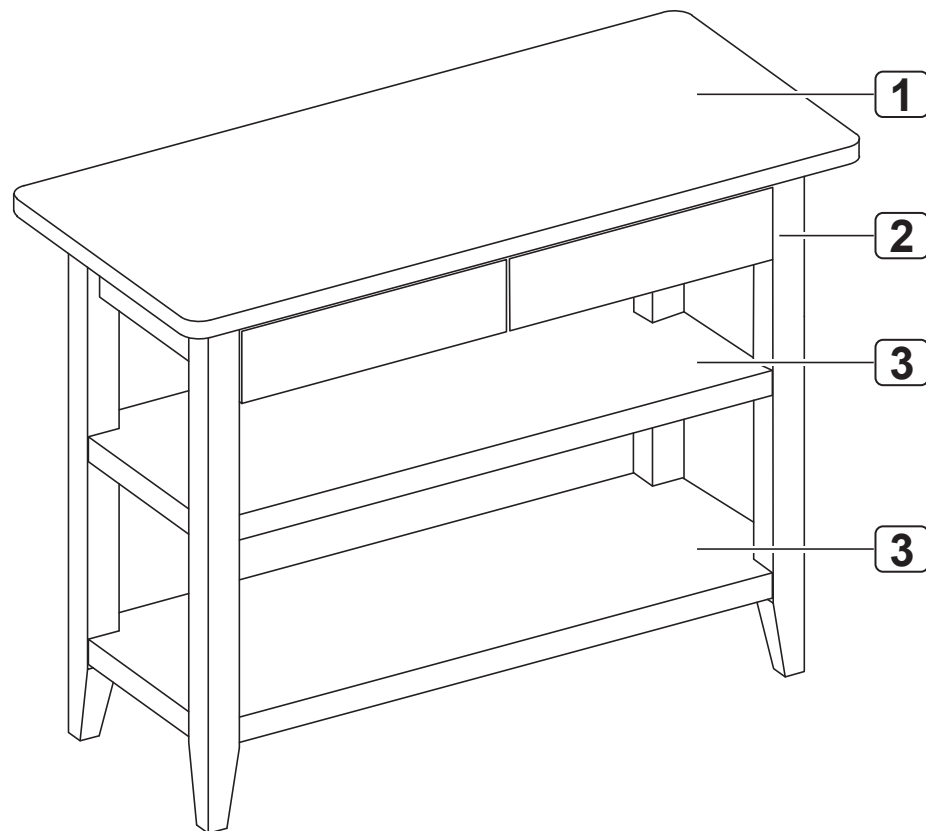
Envíe por correo electrónico la foto del defecto y el comprobante de compra a asprod2015@gmail.com

Las piezas se enviarán sin cargo dentro de los 90 días posteriores a la compra con comprobante de compra.

Los repuestos y servicios solo respaldan la compra realizada en la tienda Walmart o Walmart.com

MODELO #:

- BH2402125171019 (Nogal)
- BH2402125171022 (Negro)
- BH2402125171023 (Blanco)
- BH2402125171024 (Miel claro)



Partes

- 1** Arriba
- 2** Pierna
- 3** Estante

Hardware

