



MAINSTAYS 5-PIECE MISSION COUNTER-HEIGHT DINING SET

STOCK # MS96-010-103-01 (BLACK FINISH)
STOCK # MS43-018-042-01 (CHERRY FINISH)



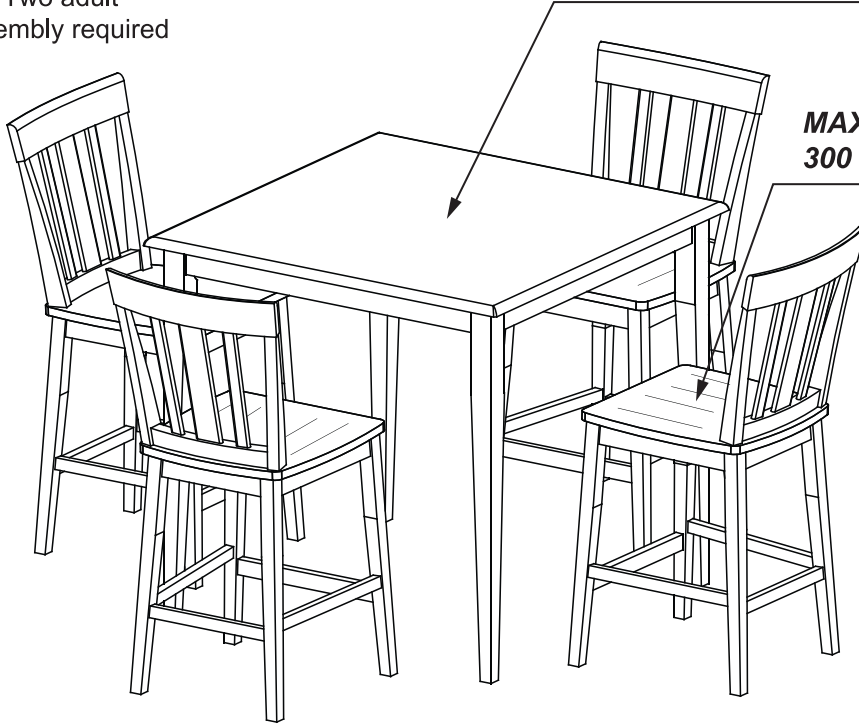
1 hour approx assembly time



Two adult assembly required

MAXIMUM LOAD 400 LB. (181.4 KG)

MAXIMUM LOAD 300 LB. (136.1 KG)



THIS INSTRUCTION BOOKLET CONTAINS **IMPORTANT** SAFETY INFORMATION. PLEASE READ AND KEEP FOR FUTURE REFERENCE.

- If you have any question regarding assembly, please call our toll-free number for assistance.
- DO NOT RETURN THE PRODUCT TO THE STORE, individual stores do not stock parts. If a part is missing or damaged, please call **1-877-637-3590** or send e-mail to **asprod2015@gmail.com** and have your instructions, parts list ready to provide the model name, part name.
- Parts will be shipped FREE of charge within 90 days of the purchase with proof of purchase.
- Additional parts are available for a fee.

Stock # MS96-010-103-01 (Black)

Stock # MS43-018-042-01 (Cherry)

Lot Number: _____

Date Purchased: ___/___/___



Scan me ! For online assembly instructions, please scan the QR Code with your smartphone.

Manufactured By: Saigon Furniture Co.,Ltd.
Binh Duong, Vietnam.
TEL: 1-877-637-3590 EMAIL: asprod2015@gmail.com



We are available to assist you Monday - Friday from 9:00 am - 5:00 pm Eastern Standard Time.
1-877-637-3590



MAINSTAYS 5-PIECE MISSION COUNTER-HEIGHT DINING SET

STOCK # MS96-010-103-01 (BLACK FINISH)
STOCK # MS43-018-042-01 (CHERRY FINISH)



Quality Guarantee

Should this product be defective in workmanship, materials or fail under normal use, we will send replacement parts (excluding table top) for up to one (1) year from the date of purchase. If you have issues with your table top, please return the dining set to Walmart within their Return Policy guideline. Every Saigon Furniture product is designed to meet your highest expectations. We guarantee that you will be satisfied with your purchase.

This warranty gives you specific legal rights and you may also have other rights which vary from State to State.

The warranty applies to Walmart customer who purchased the product from Walmart stores or Walmart.com with proof of purchase only.



General Information, Tips & Tricks

- Read and understand all the steps carefully before starting.
- Please follow the steps in the correct orders to avoid difficulties or damages to the parts during assembly. If each step is not followed in the correct order the assembly will be difficult and may result in damages.
- Make sure all the parts are included. Most boards are labeled with a removable sticker.
- Work in a spacious area, preferably on a carpeted surface, near where the unit will be used.
- Please wait until all steps are completed before tightening bolts.
- Please make sure all bolts are tightly fastened before the unit is used.
- Looking for online assembly instructions ? you can access the link: <https://bit.ly/2K9mWdv>



Safety and care

- Do not allow children to climb or play on the unit.
- Clean the product with your favorite furniture polish and a soft cloth.
- Do not use harsh chemicals or abrasive cleaners.
- Move your new furniture carefully with two people. Never push or drag the unit.

DO NOT USE POWER TOOLS TO ASSEMBLE
YOUR FURNITURE. POWER TOOLS MAY
DAMAGE THE PARTS AND RESULT IN
DAMAGE.

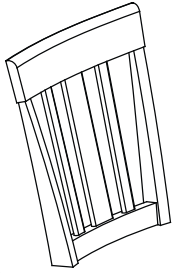


Help and support

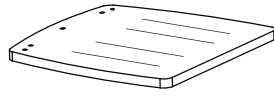
- If you have any question regarding assembly, please call our toll-free number for assistance.
- DO NOT RETURN THE PRODUCT TO THE STORE, individual stores do not stock parts.
- If a part is missing or damaged, please call **1-877-637-3590** or send e-mail to asprod2015@gmail.com and have your instructions, parts list ready to provide the model name, part name.
- Parts will be shipped FREE of charge within 90 days of the purchase with proof of purchase.
- Additional parts are available for a fee.



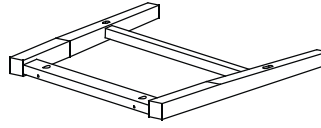
Parts and Hardware List



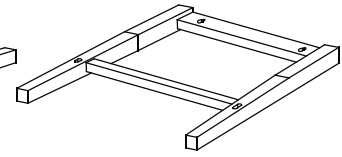
A Back Rest x4



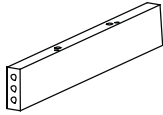
B Seat Panel x4



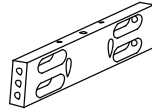
C Left Leg Assembly x4



D Right Leg Assembly x4



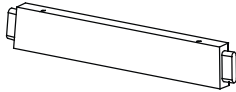
E Upper Front Stretcher x4



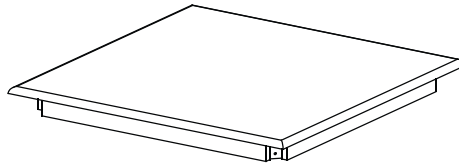
F Upper Back Stretcher x4



G Bottom Front Stretcher x4



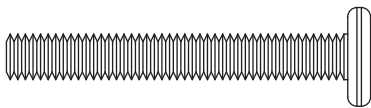
H Bottom Back Stretcher x4



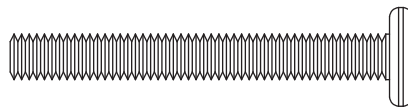
I Top Panel x1



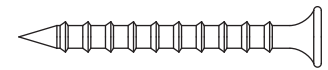
J Table Leg x4



1 M6 x 45mm Bolt x20



2 M6 x 50mm Bolt x32



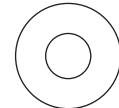
3 M4 x 40mm Screw x48



4 Ø8 x 40mm Wooden Dowel x16



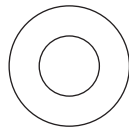
5 M6 Lock Washer x52



6 M6 Flat Washer x52



7 M8 Lock Washer x8



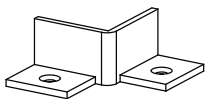
8 M8 Flat Washer x8



9 M8 Nut x8



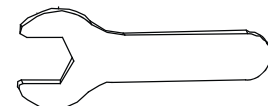
10 M3.5 x 15mm Screw x8



11 Corner Bracket x4

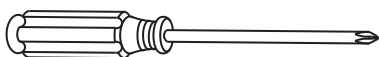


12 4mm Allen Wrench x1



13 Wrench x1

Tool required



PHILLIPS HEAD SCREWDRIVER (NOT PROVIDED)

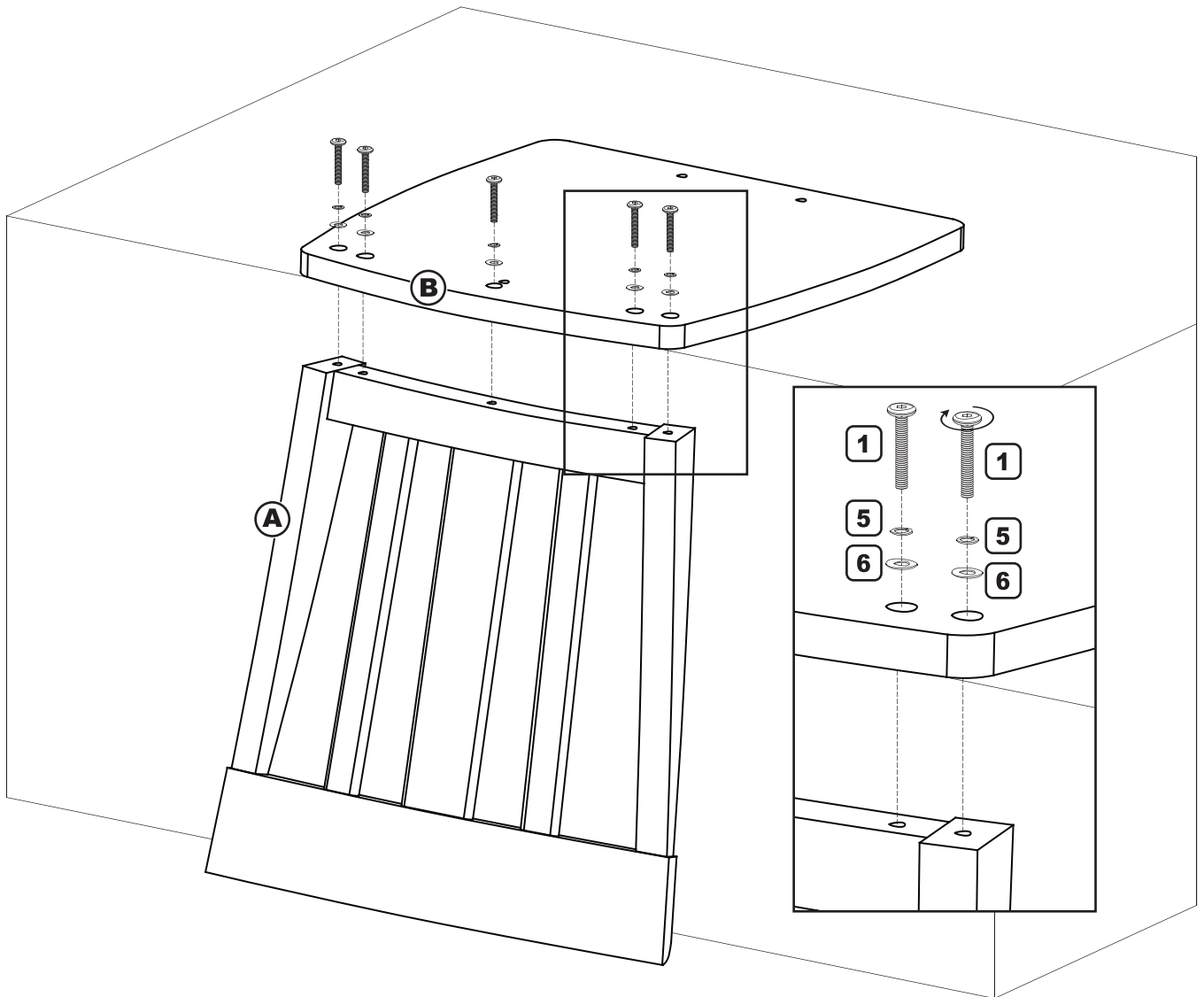
Chair Assembly

1

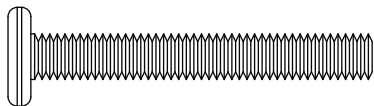
1. Unpack the unit and confirm that you have all the hardware and parts listed.
2. Align and attach Seat Panel (B) onto the bottom of Backrest (A) using M6x45mm Bolt (1) with Small Lock Washers (5) & Flat Washers (6) through the c/sunk holes on Seat Panel into the Backrest. Tighten the bolts with 4mm Allen Wrench (12) provided.



DO NOT USE POWER DRILL / DRIVERS FOR INSERTING SCREWS / BOLTS AS THIS COULD DAMAGE THE UNIT. ONLY USE HAND SCREWDRIVERS !



1



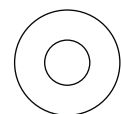
M6 x 45mm Bolt x5

5



M6 Lock washer x5

6



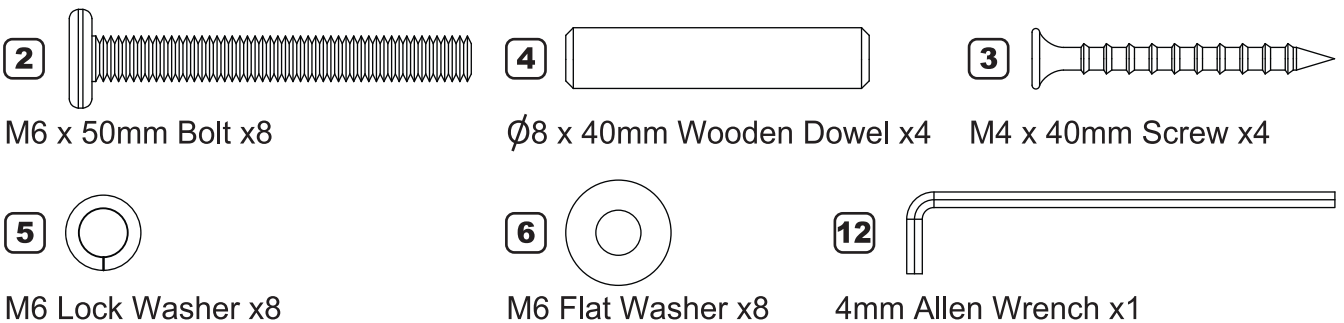
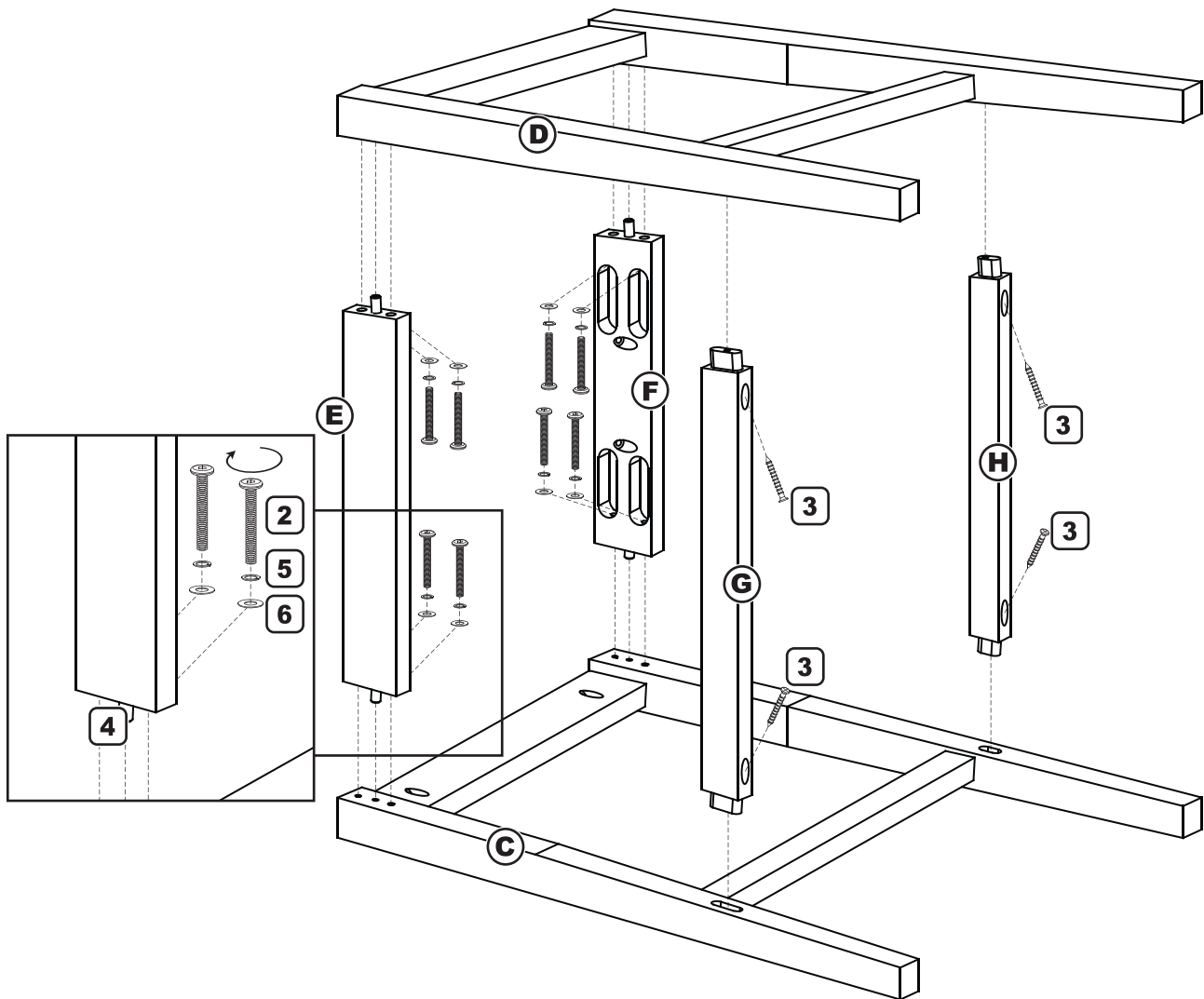
M6 Flat washer x5

Chair Assembly

2

1. Position the Left Leg Assembly (C) on a flat and non-abrasive surface with the pre-drilled holes facing up.
2. Attach Upper Front Stretcher (E) and Upper Back Stretcher (F) to Left Leg Assembly (C). Make sure $\varnothing 8$ x 40mm Wooden Dowels (4) are fully inserted into the pre-drilled holes without threaded inserts, then using M6 x 50mm Bolts (2) lock them together.
3. Insert Bottom Front Stretcher (G) and Bottom Back Stretcher (H) into the pre-drilled holes of Left Leg Assembly (C) using M4 x 40mm Screws (3), tighten with Phillips Head Screwdriver (not provided).
4. Repeat steps to assemble Right Leg Assembly (D).

NOTE: DO NOT FULLY TIGHTEN THE BOLTS AT THIS STAGE.

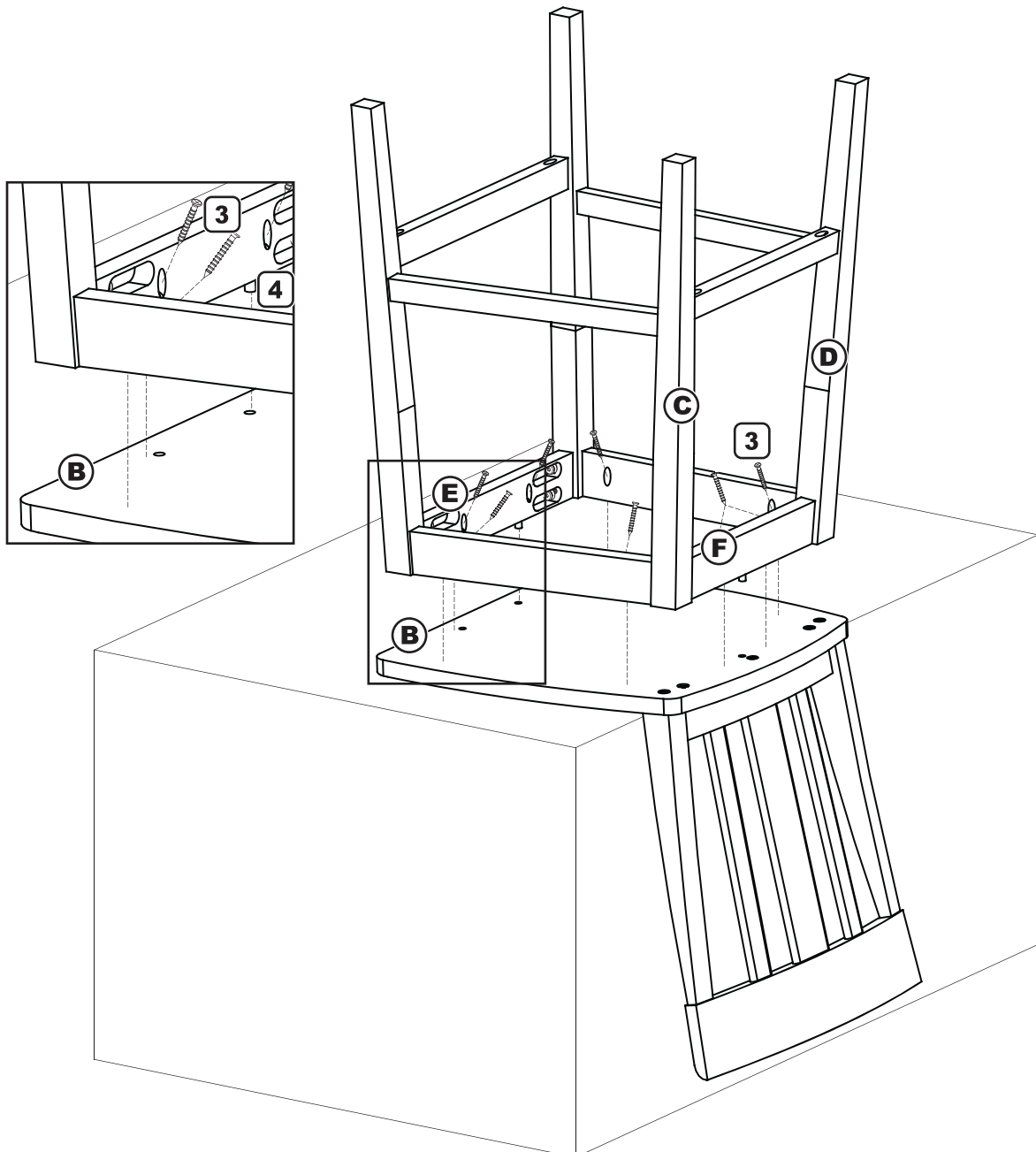


Chair Assembly

3

1. Flip the installed leg assembly upside down and attach to the bottom of Seat Panel (B), using the Wooden Dowels (4) pre-attached on the Upper Front & Back Stretcher (E & F) as guide, secure with M4 x 40mm Screws (3) through the pre-drilled holes on Upper Stretchers, tighten with Phillips Head Screwdriver (not provided).
2. Finally, tighten all bolts (2) with 4mm Allen Wrench (12).
3. Stand the unit upright.

Repeat the procedure to assemble the other Chairs.

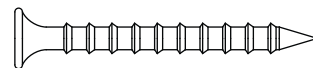


4



Ø8 x 40mm Wooden Dowel x3

3

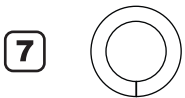
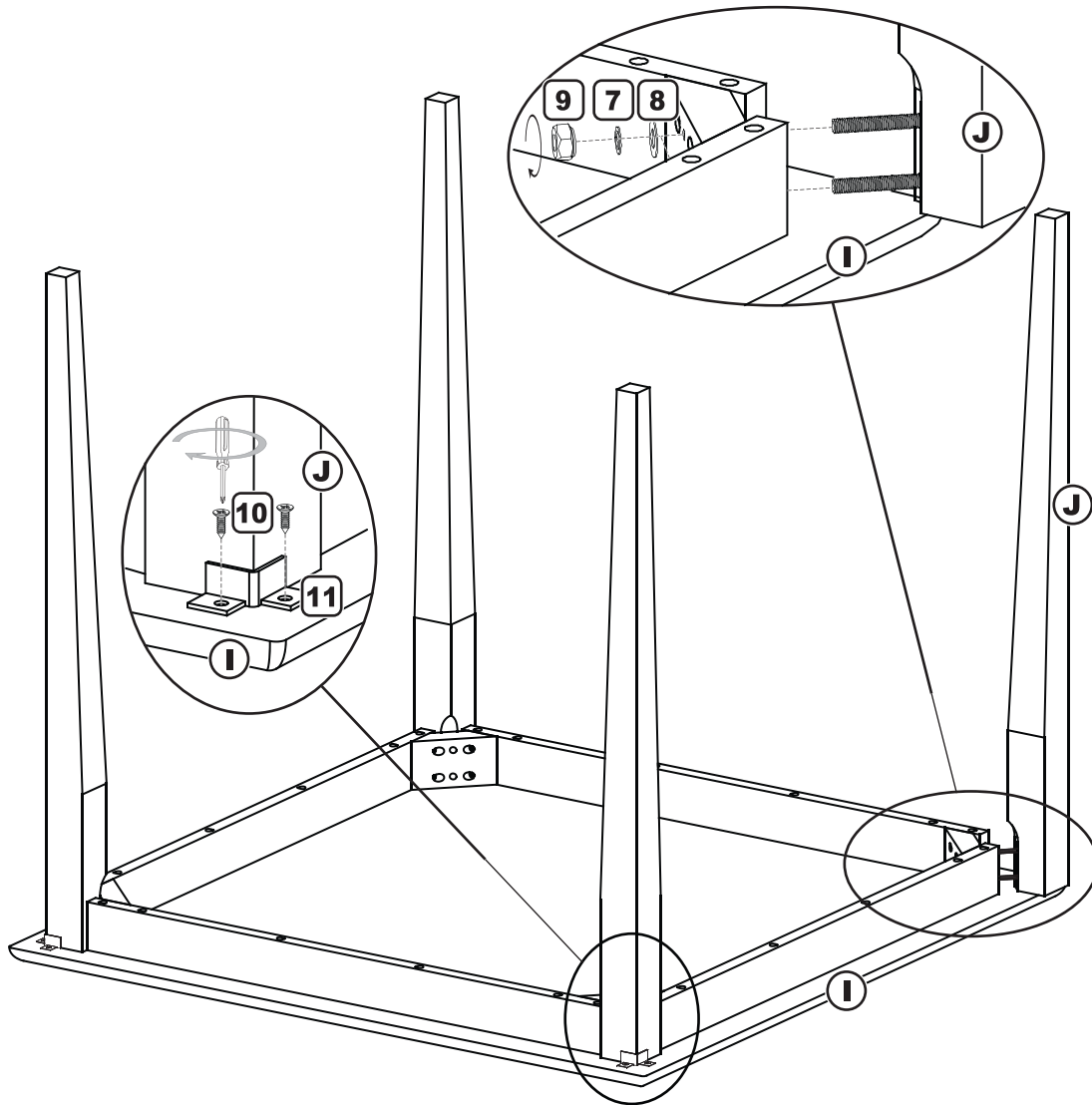


M4 x 40mm Screw x8

Table Assembly

4

1. Place the Top Panel (I) upside down on a non-abrasive surface.
2. Attach Table Legs (J) to the apron corners of Top Panel (I) in place using M8 Nuts (9) with Large Lock Washers & Flat Washer (7 & 8) locking the pre-fixed bolt of the Table Leg and tighten with Wrench (13) provided.
3. Fix the Corner Brackets (11) on the back of Top Panel using M3.5 x 15mm Screws (10), tighten with Phillips Head Screwdriver (not provided).
4. Stand the unit upright.



7 M8 Lock Washer x8



8 M8 Flat Washer x8



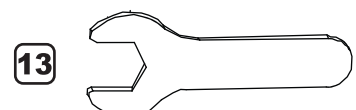
9 M8 Nut x8



10 M3.5 x 15mm Screw x8



11 Corner Bracket x4



13 Wrench x1

Replacement Parts

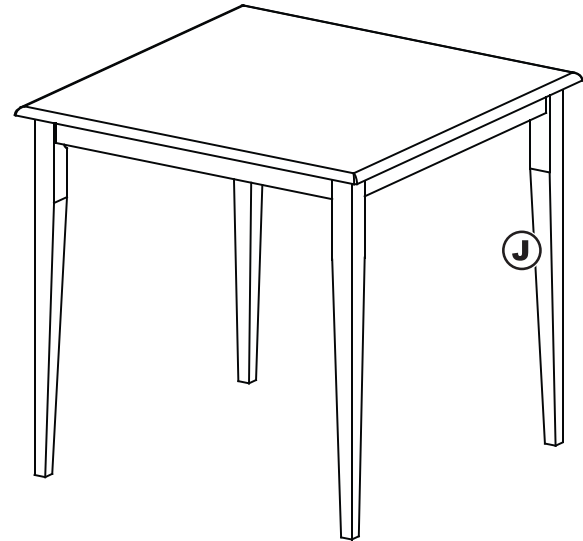
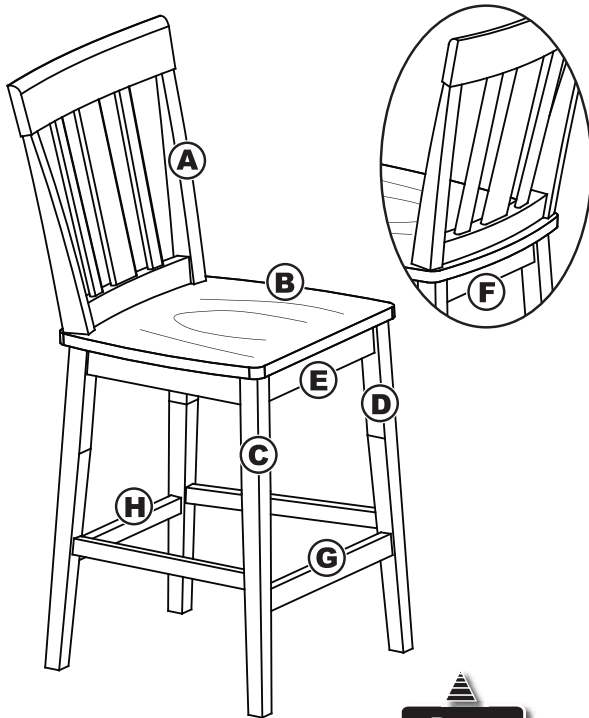
Stock # MS96-010-103-01 (Black)
 Stock # MS43-018-042-01 (Cherry)

IF YOU NEED TO ORDER ANY PARTS PLEASE USE THE LIST BELOW.

Please email defect photos and proof of purchase to asprod2015@gmail.com

Parts will be shipped FREE of charge within 90 days of the purchase with proof of purchase.

Spare parts and services only support the purchase made from Walmart Store or Walmart.com

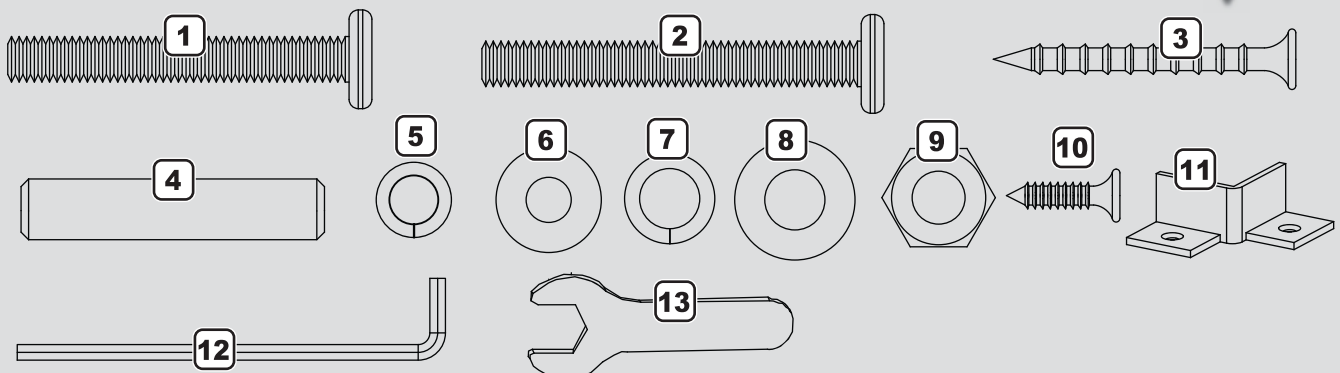


Parts

- A** Back Rest
- B** Seat Panel
- C** Left Leg Assembly
- D** Right Leg Assembly
- E** Upper Front Stretcher
- F** Upper Back Stretcher
- G** Bottom Front Stretcher
- H** Bottom Back Stretcher
- J** Table Leg

- 1** M6 x 45mm Bolt
- 2** M6 x 50mm Bolt
- 3** M4 x 40mm Screw
- 4** Ø8 x 40mm Wooden Dowel
- 5** M6 Lock Washer
- 6** M6 Flat Washer
- 7** M8 Lock Washer
- 8** M8 Flat Washer
- 9** M8 Nut
- 10** M3.5 x 15mm Screw
- 11** Corner Bracket
- 12** 4mm Allen Wrench
- 13** Wrench

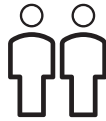
Hardware





JUEGO DE 5 SILLAS ALTAS PARA COMEDOR

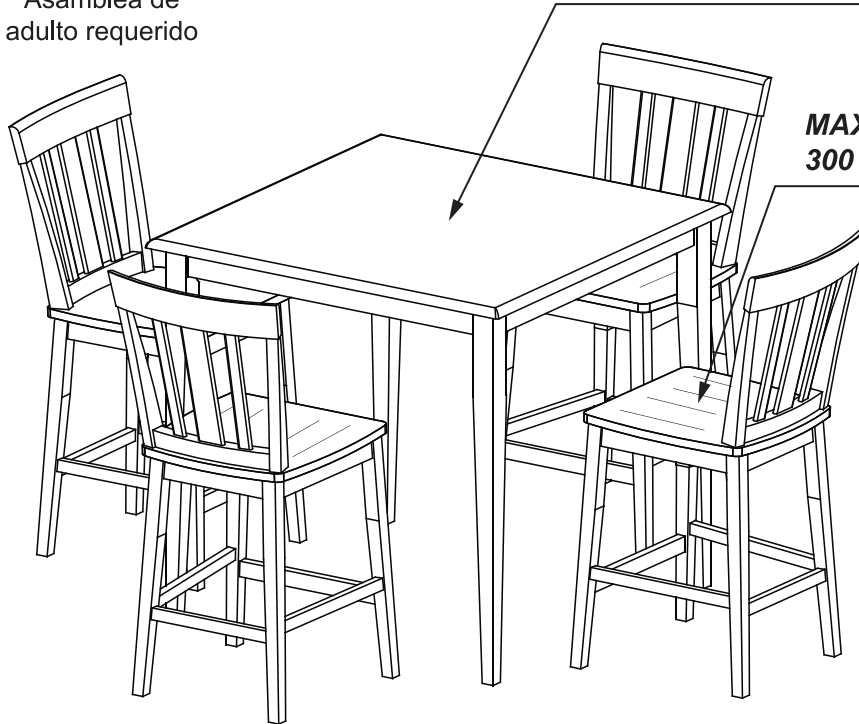
MODELO NO.: MS96-010-103-01 (ACABADO COLOR NEGRO)
MODELO NO.: MS43-018-042-01 (ACABADO COLOR CEREZO)



Tiempo estimado de
ensamblaje: 1 hora

Asamblea de
adulto requerido

MAXIMA CARGA 400 LB. (181.4 KG)



**MAXIMA CARGA
300 LB. (136.1 KG)**

ESTE LIBRO DE INSTRUCCIONES CONTIENE INFORMACIÓN **IMPORTANTE** DE SEGURIDAD.
POR FAVOR LEA Y MANTENGA PARA FUTURAS REFERENCIAS.

- Si tiene preguntas o dudas referentes al ensamble, llame a nuestro número gratuito para obtener más ayuda.
- NO RETORNE ESTE PRODUCTO A LA TIENDA; las tiendas no cuentan con partes del producto. Para piezas perdidas o dañadas llame al, por favor llame al **1-877-637-3590** o envíe un correo electrónico a: **asprod2015@gmail.com** de ayuda al cliente teniendosu instructivo y lista de partes para proveer el modelo, nombre de parte o el número de Fábrica
- Las piezas se enviarán GRATIS dentro de los 90 días de la compra con el comprobante de compra.
- Piezas adicionales están disponibles por una tarifa.

Modelo No.: MS96-010-103-01 (Acabado Color Negro)

Modelo No.: MS43-018-042-01 (Acabado Color Cerezo)

Lote No: _____

Fecha De Compra: ___/___/___



Use su teléfono
para escanear
el Codeigo QR
y ver el
Instructivo de
armado en
línea

Escanéame !

Fabricante: Saigon Furniture Co.,Ltd.
Binh Duong, Vietnam.

TEL: 1-877-637-3590 EMAIL: asprod2015@gmail.com



Estamos disponibles para ayudarlo de Lunes
-Voermes de 9:00 am - 5:00 pm Hora de la Zona Este.
1-877-637-3590

Página 1/8



JUEGO DE 5 SILLAS ALTAS PARA COMEDOR

MODELO NO.: MS96-010-103-01 (ACABADO COLOR NEGRO)
MODELO NO.: MS43-018-042-01 (ACABADO COLOR CEREZO)



Garantía De Calidad

Si este producto tiene algún defecto de montaje o de material, o si tiene algún fallo en el uso normal, nosotros lo repararemos o reemplazaremos hasta en un año a partir de la fecha de compra. Todos los productos de Saigon Furniture están diseñados para alcanzar las más altas expectativas. Le garantizamos que podrá ver la más alta calidad en nuestros productos. Esta garantía le otorga derechos legales específicos y usted también puede tener otros derechos que varían de un estado a otro.

La garantía se aplica a los clientes que compraron el producto de Walmart con el comprobante de compra única.



Información General Y Recomendaciones De Uso

- Leer y entender todos los pasos cuidadosamente antes de comenzar.
- Si no se sigue cada paso en el orden correcto, el montaje será difícil y puede ocasionar daños.
- Trabajar en una zona amplia, mejor sobre la alfombra, cerca del sitio donde la unidad se utiliza.
- Asegurarse de que todas las piezas estén incluidos. La mayoría de los tableros están etiquetados con una pegatina removible.
- Por favor espere a terminar de montar todas las piezas, antes de apretar completamente todos los tornillos.
- Asegúrese que todos los tornillos estén bien apretados antes de utilizar la unidad.
- Buscas las Instrucciones de construcción digitales ? Por favor consulte: <https://bit.ly/2K9mWdv>



Seguridad y cuidado

- Limpiar el producto con tu pulidor favorito de mueble y un trapo blando.
- No usar químicos fuertes o producto de limpieza abrasivo.
- Mueva sus nuevos muebles cuidadosamente con dos personas, nunca empuje o arrastre la unidad.

NO UTILICE HERRAMIENTAS ELÉCTRICAS
PARA MONTAR SUS MUEBLES.
HERRAMIENTAS ELÉCTRICAS PUEDEN
DAÑAR LAS PIEZAS Y PROVOCAR DAÑOS

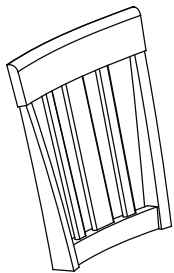


Ayudar y apoyar

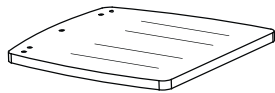
- Si tiene preguntas o dudas referentes al ensamble, llame a nuestro número gratuito para obtener más ayuda.
- NO RETORNE ESTE PRODUCTO A LA TIENDA; las tiendas no cuentan con partes del producto.
- Para piezas perdidas o dañadas llame al, por favor llame al **1-877-637-3590** o envíe un correo electrónico a: asprod2015@gmail.com de ayuda al cliente teniendosu instructivo y lista de partes para proveer el modelo, nombre de parte o el número de Fábrica.
- Las piezas se enviarán GRATIS dentro de los 90 días de la compra con el comprobante de compra.
- Piezas adicionales están disponibles por una tarifa.



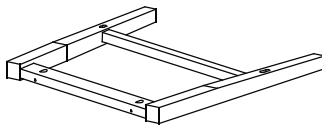
Lista de Partes y Herraje



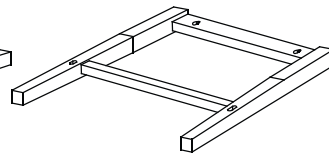
A Respaldo x4



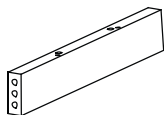
B Asiento x4



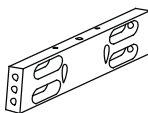
C Ensamble Izquierdo x4



D Ensamble Derecho x4



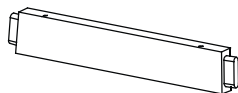
E Soporte Superior Frontal x4



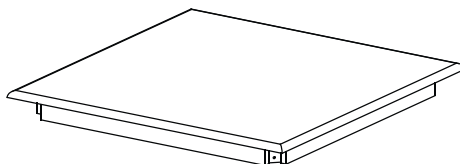
F Soporte Superior Posterior x4



G Soporte Inferior Frontal x4



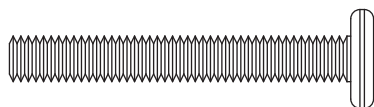
H Soporte Inferior Posterior x4



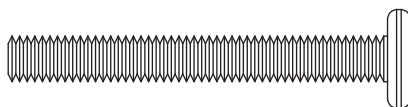
I Tapa x1



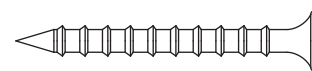
J Pata x4



1 M6 x 45mm Tornillo De x20



2 M6 x 50mm Tornillo De x32



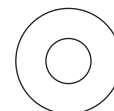
3 M4 x 40mm Tornillo p/Madera x48



4 Ø8 x 40mm Tubillón De Madera x16



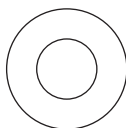
5 M6 Arandela Candado x52



6 M6 Arandela Plana x52



7 M8 Arandela Candado x8



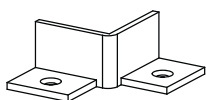
8 M8 Arandela Plana x8



9 M8 Tuerca x8



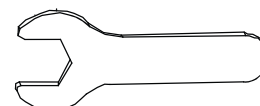
10 M3.5 x 15mm Tornillo p/Madera x8



11 Soporte De Esquina x4

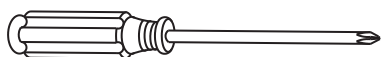


12 4mm Llave Allen x1



13 Llave Inglesa x1

Herramienta requerida



DESARMADOR ESTRELLA (NO PROVEIDO)

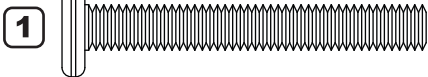
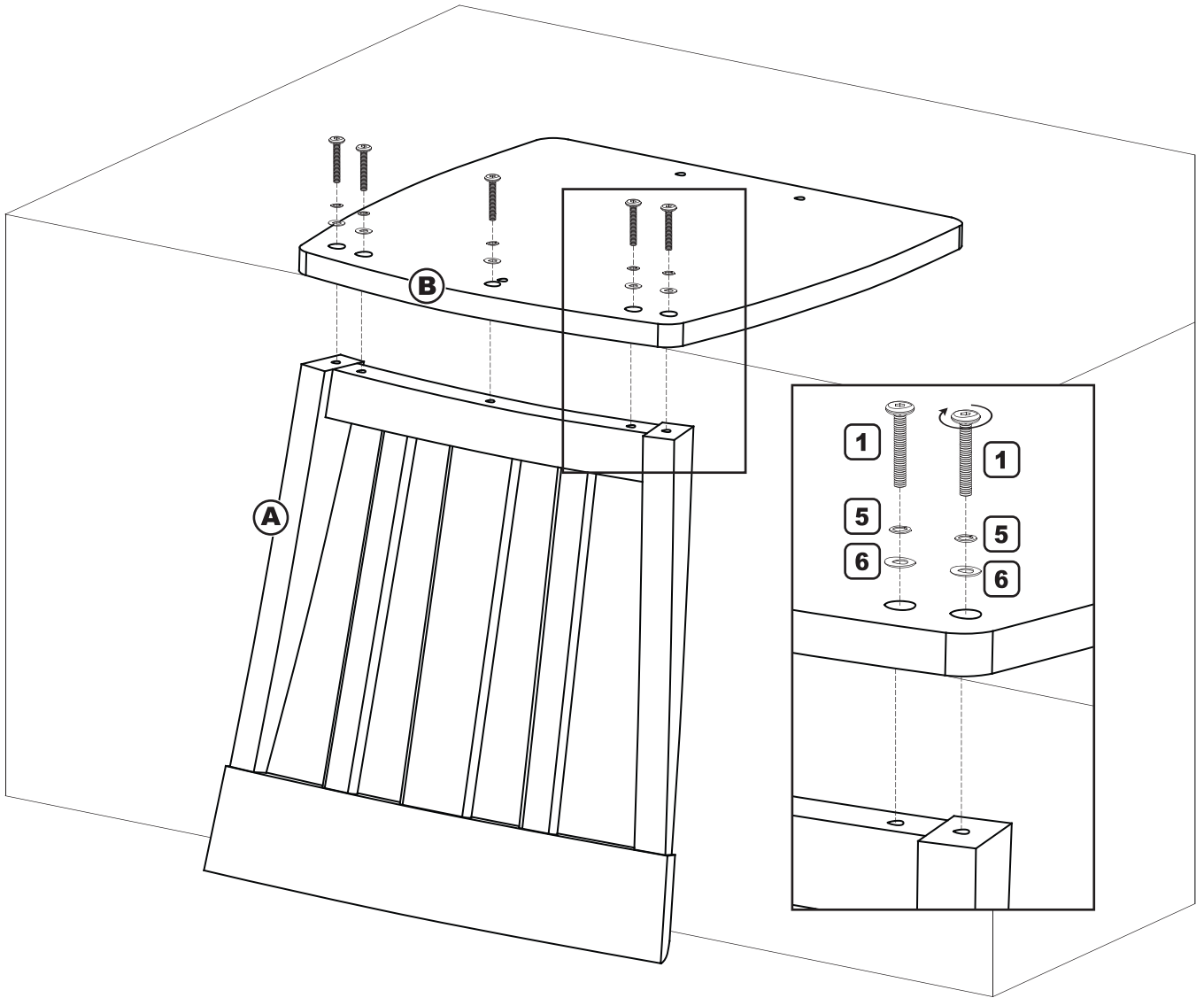
Instrucciones De Montaje Para La Silla

1

1. Desempacar la unidad y confirmar que se tiene todo el herraje y partes requeridas.
2. Alinear y atornillar el Asiento (B) al Respaldo (A) usando los Tornillos de M6 x 45mm (1) con las M6 Arandelas Candado y Plana (5 & 6) através de los barrenos pilotos del Asiento hacia el poste del Respaldo. Apriete todos los tornillos (1) con la 4mm Llave Allen (12) proveida.



NO UTILICE HERRAMIENTAS ELÉCTRICAS PARA MONTAR SUS MUEBLES. HERRAMIENTAS ELÉCTRICAS PUEDEN DAÑAR LAS PIEZAS Y PROVOCAR DAÑOS



M6 x 45mm Tornillo De x5



M6 Arandela Candado x5



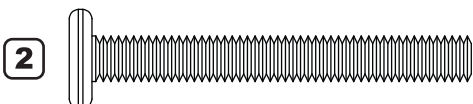
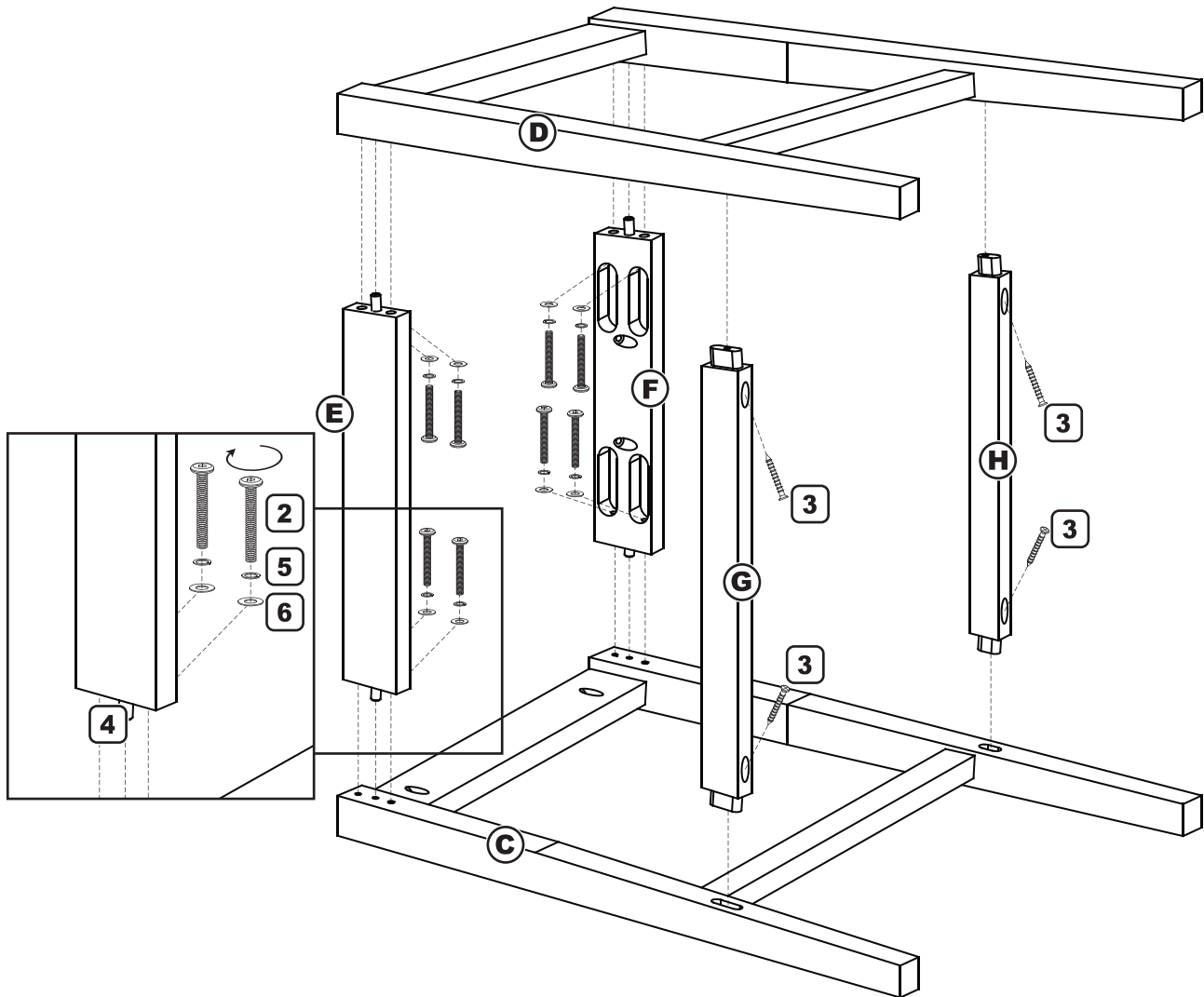
M6 Arandela Plana x5

Instrucciones De Montaje Para La Silla

2

1. Posicione el Ensamble Izquierdo (C) en una parte plana y no abraziva con los barrenos pilotos apuntando hacia arriba como muestra el detalle.
2. Ajuste el soporte superior frontal (E) y el soporte superior posterior (F) con la clavijas de madera (4) completamente insertadas en los huecos correspondientes. Después inserte completamente los tornillos M6 x 50mm (2) en los huecos correspondientes como indica el dibujo.
3. Inserte los soportes inferior frontal (G) y posterior (H) en los huecos y el ensamble izquierdo (C) usando los tornillos de madera M4 x 40mm (3) ayudándose de un destornillador (no facilitado).
4. Repita los pasos para montar el ensamble derecho (D).

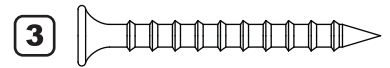
NOTA: NO ATORNILLE COMPLETAMENTE LOS TORNILLOS.



2 M6 x 50mm Tornillo De x8



4 Ø8 x 40mm
Tubillón De Madera x4



3 M4 x 40mm Tornillo
P/Madera x4



5 M6 Arandela Candado x8



6 M6 Arandela Plana x8



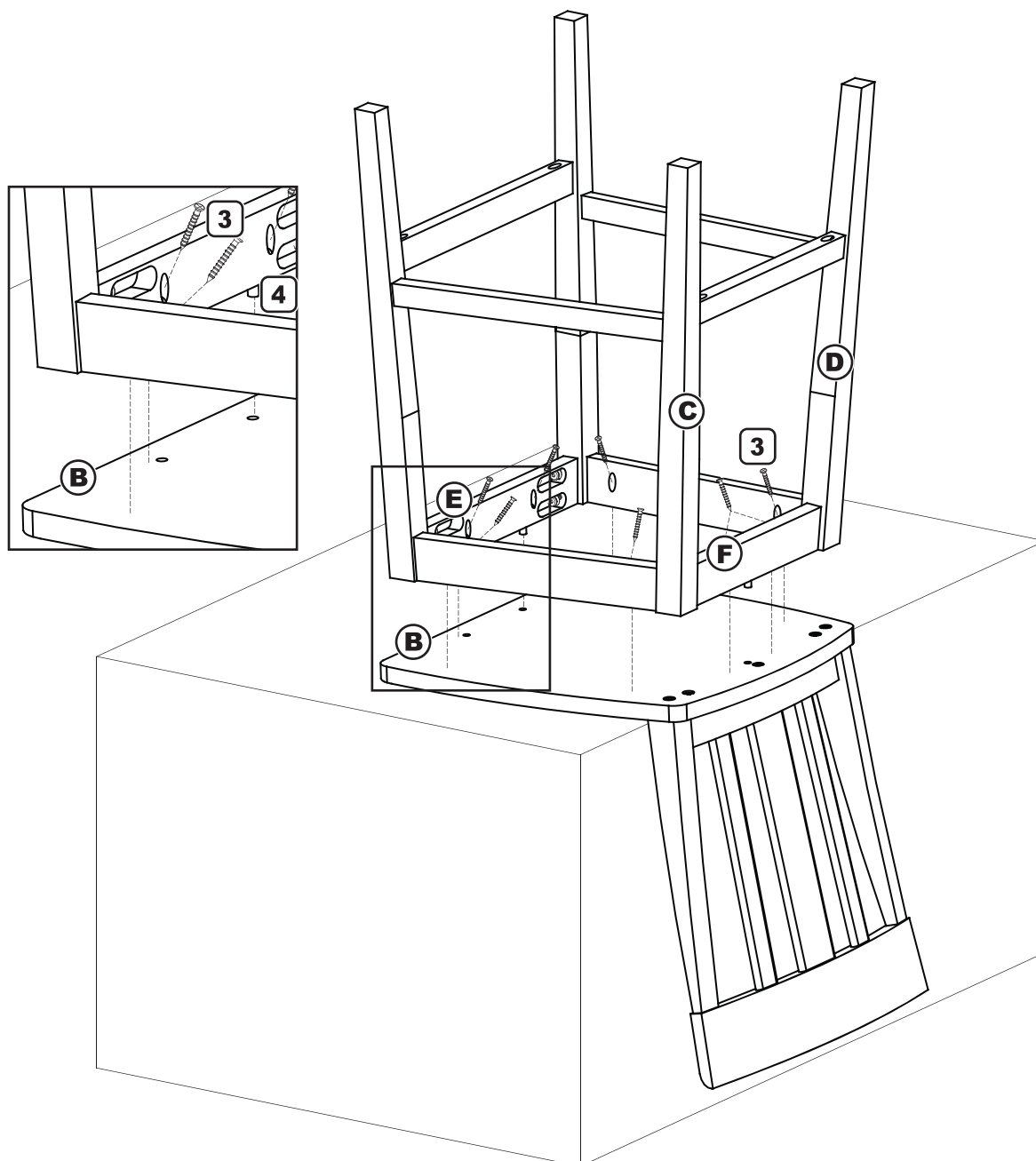
12 4mm Llave Allen x1

Instrucciones De Montaje Para La Silla

3

1. Coloque el ensamblaje anterior boca abajo y atornille al Asiento (B), utilice los pernos de madera de los Soportes (E & F) como guía, asegure con los M4 x 40mm Tornillo P/Madera (3) através de los barrenos de los Soportes, un total de 8 tornillos.
2. Finalmente apriete todos los tornillos (2) con la llave a allen de 4mm (12).
3. Coloque la unidad de Pie.

Repetir los procedimientos para asegurar las demas Sillas.

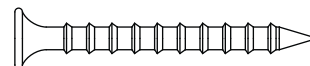


4



Ø8 x 40mm Tubillón De Madera x3

3

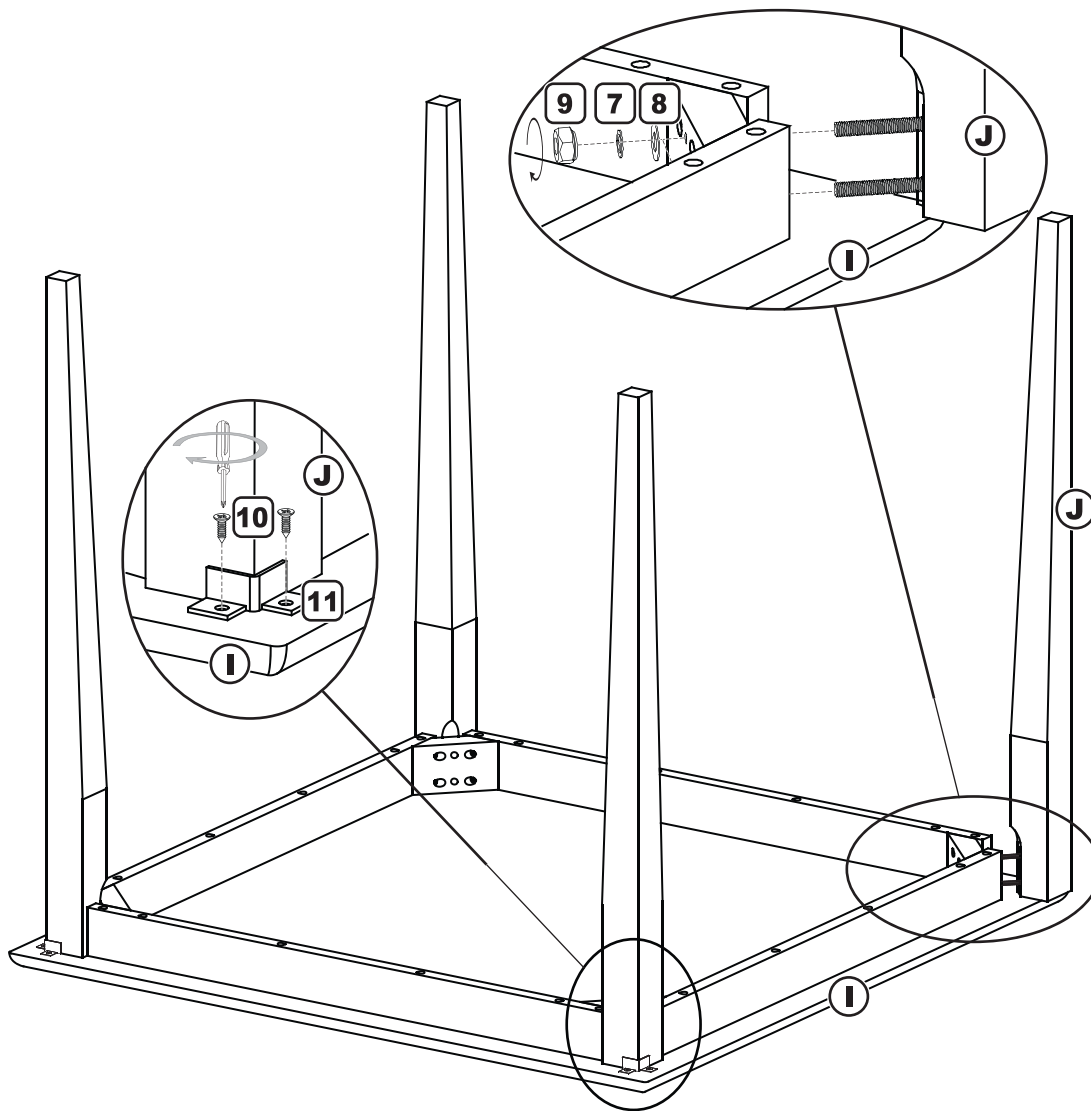


M4 x 40mm Tornillo P/Madera x8

Instrucciones De Montaje Para La Mesa

4

1. Coloque la Tapa (I) boca abajo en una parte no abrasiva como se muestra en el detalle.
2. Atornille las Patas (J) a los soportes de la Tapa (I) utilizando los Tuerca (9) con las Arandelas Candado y Plana (7 & 8) atrávez de los bloques de madera de las esquinas hacia los insertos de las Patas.
3. Fije los soportes de esquina (11) en la parte inferior de a tapa usando tornillos p/madera M3.5 x 15mm atornillándolso con un atornillador (no facilitado).
4. Poner la unidad de Pie.

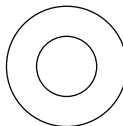


7



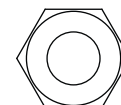
M8 Arandela Candado x8

8



M8 Arandela Plana x8

9



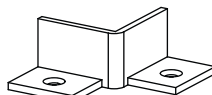
M8 Tuerca x8

10



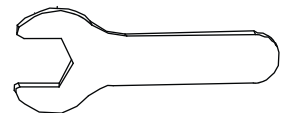
M3.5 x 15mm Tornillo P/Madera x8

11



Soporte De Esquina x4

13



Llave Inglesa x1

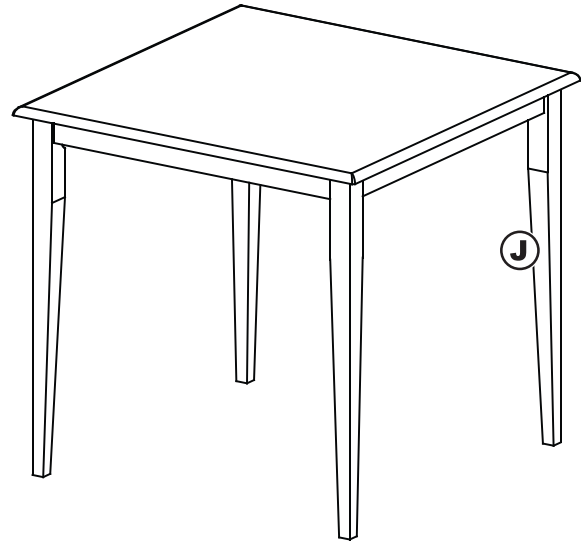
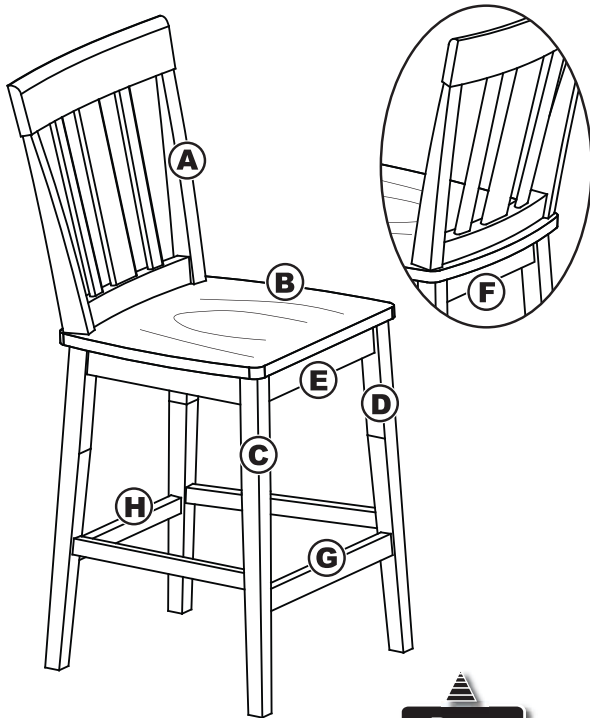
Listado De Piezas Del Set

Modelo No.: MS96-010-103-01 (Acabado Color Negro)
 Modelo No.: MS43-018-042-01 (Acabado Color Cerezo)

SI REQUIERE PEDIR UNA PARTE POR FAVOR USE LA LISTA DE ABAJO.

Por favor envíe la foto de los defectos y la prueba de compra a asprod2015@gmail.com.

Allí puede incurrirse en costos para las partes y de la carga si no hay comprobante de compra y después de los 90 días de la compra de la Walmart supermercado o Walmart.com



Parts

- (A)** Respaldo
- (B)** Asiento
- (C)** Ensamble Izquierdo
- (D)** Ensamble Derecho
- (E)** Soporte Superior Frontal
- (F)** Soporte Superior Posterior
- (G)** Soporte Inferior Frontal
- (H)** Soporte Inferior Posterior
- (J)** Pata

- 1** M6 x 45mm Tornillo De
- 2** M6 x 50mm Tornillo De
- 3** M4 x 40mm Tornillo P/Madera
- 4** Ø8 x 40mm Tubillón De Madera
- 5** M6 Arandela Candado
- 6** M6 Arandela Plana
- 7** M8 Arandela Candado
- 8** M8 Arandela Plana
- 9** M8 Tuerca
- 10** M3.5 x 15mm Tornillo P/Madera
- 11** Soporte De Esquina
- 12** 4mm Llave Allen
- 13** Llave Inglesa

Hardware

