



MAINSTAYS™

MAINSTAYS 5PC MODERN DINING SET

Vendor Stock No. MS3336132978 (D2118.0083-MP)



1 hour approx
assembly time

Two adult
assembly suggested

MAXIMUM LOAD
110 LBS (50 KGS)



MAXIMUM LOAD
242 LBS (110 KGS)

THIS INSTRUCTION BOOKLET CONTAINS **IMPORTANT** SAFETY INFORMATION.
PLEASE READ AND KEEP FOR FUTURE REFERENCE.

- If you have any question regarding assembly, please call our toll-free number for assistance.
- DO NOT RETURN THE PRODUCT TO THE STORE, individual stores do not stock parts. If a part is missing or damaged, please call **1-877-637-3590** or send e-mail to **asprod2015@gmail.com** and have your instructions, parts list ready to provide the model name, part name.
- Parts will be shipped FREE of charge within 90 days of the purchase with proof of purchase.
- Additional parts are available for a fee.

Stock # D2118.0083-MP

Lot Number: _____

Date Purchased: ___/___/___

Review your purchases, thank you!



Share your feedback to help other shoppers

Manufactured By: Saigon Furniture Co.,Ltd.
Zhangzhou, China.
TEL: 1-877-637-3590 EMAIL: asprod2015@gmail.com



We are available to assist you Monday - Friday
from 9:00 am - 5:00 pm Eastern Standard Time.
1-877-637-3590



MAINSTAYS™

MAINSTAYS 5PC MODERN DINING SET

Vendor Stock No. MS3336132978 (D2118.0083-MP)



Quality Guarantee

Should this product be defective in workmanship, materials or fail under normal use, we will send replacement parts (excluding table top) for up to one (1) year from the date of purchase. If you have issues with your table top, please return the dining set to Walmart within their Return Policy guideline. Every Saigon Furniture product is designed to meet your highest expectations. We guarantee that you will be satisfied with your purchase.

This warranty gives you specific legal rights and you may also have other rights which vary from State to State.

The warranty applies to Walmart customer who purchased the product from Walmart stores or Walmart.com with proof of purchase only.



General Information, Tips & Tricks

- Read and understand all the steps carefully before starting.
- Please follow the steps in the correct orders to avoid difficulties or damages to the parts during assembly. If each step is not followed in the correct order the assembly will be difficult and may result in damages.
- Make sure all the parts are included. Most boards are labeled with a removable sticker.
- Work in a spacious area, preferably on a carpeted surface, near where the unit will be used.
- Please wait until all steps are completed before tightening bolts.
- Please make sure all bolts are tightly fastened before the unit is used.



Safety and care

- Do not allow children to climb or play on the unit.
- Clean the product with your favorite furniture polish and a soft cloth.
- Do not use harsh chemicals or abrasive cleaners.
- Move your new furniture carefully with two people. Never push or drag the unit.



DO NOT USE POWER DRILL / DRIVERS FOR INSERTING BOLTS AS THIS COULD DAMAGE THE UNIT. ONLY USE ALLEN WRENCH !

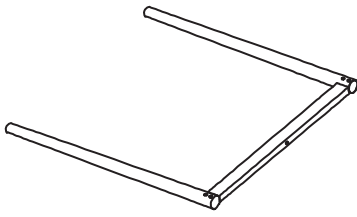


Help and support

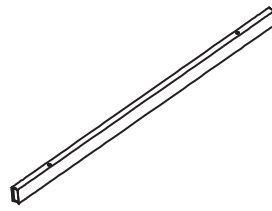
- If you have any question regarding assembly, please call our toll-free number for assistance.
- **DO NOT RETURN THE PRODUCT TO THE STORE**, individual stores do not stock parts.
- If a part is missing or damaged, please call **1-877-637-3590** or send e-mail to **asprod2015@gmail.com** and have your instructions, parts list ready to provide the model name, part name.
- Parts will be shipped **FREE** of charge within 90 days of the purchase with proof of purchase.
- Additional parts are available for a fee.



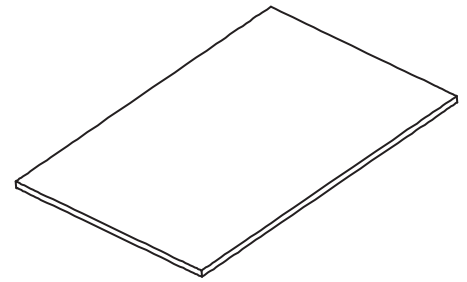
Parts and Hardware List



A Table Leg x2



B Table Apron x2



C Table Top x1



D Chair Left Leg x4



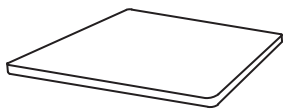
E Chair Right Leg x4



F Back Rail x4



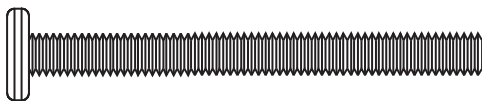
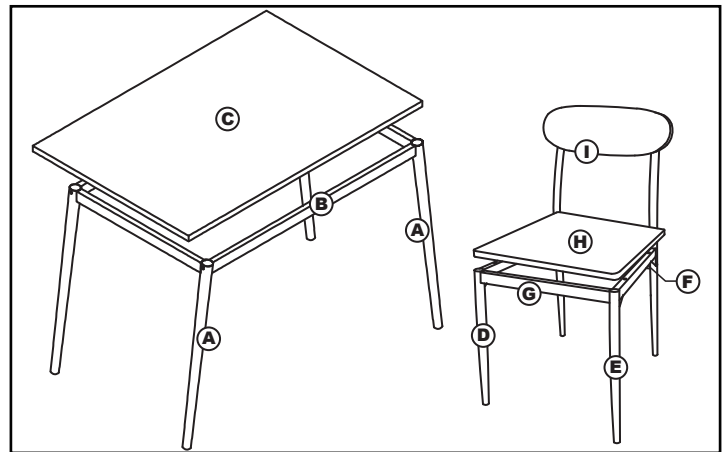
G Front Rail x4



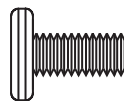
H Chair Seat x4



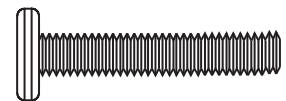
I Backrest x4



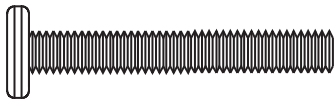
1 M6 x 60mm Bolt x8



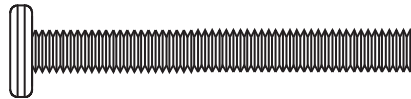
2 M6 x 12mm Bolt x18
(2 for spare)



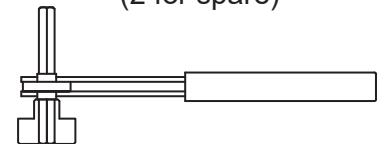
3 M6 x 32mm Bolt x34
(2 for spare)



4 M6 x 40mm Bolt x26
(2 for spare)



5 M6 x 50mm Bolt x6



6 M4 Ratchet tool x1

Table Assembly

1

1. Unpack the unit and confirm that you have all the hardware and parts listed.
2. Align and assemble Table Legs (A) to Table Aprons (B) using Bolts (1). Tighten the Bolts with M4 Ratchet Tool (6) provided.



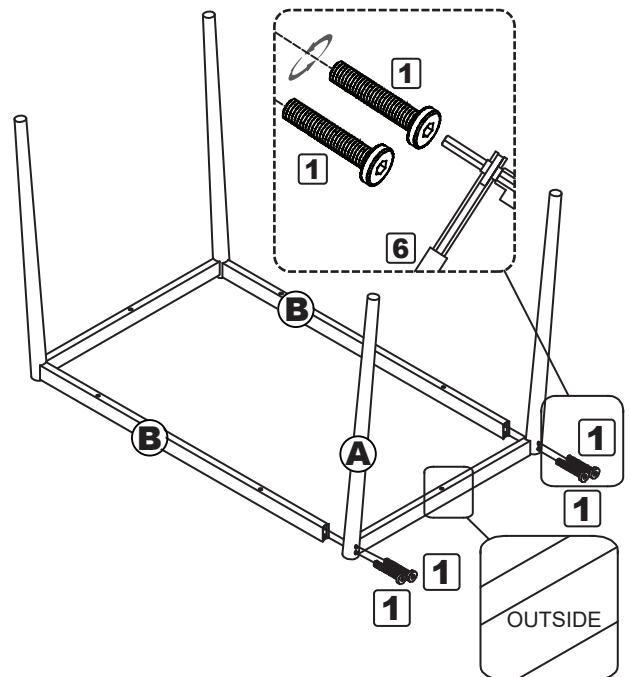
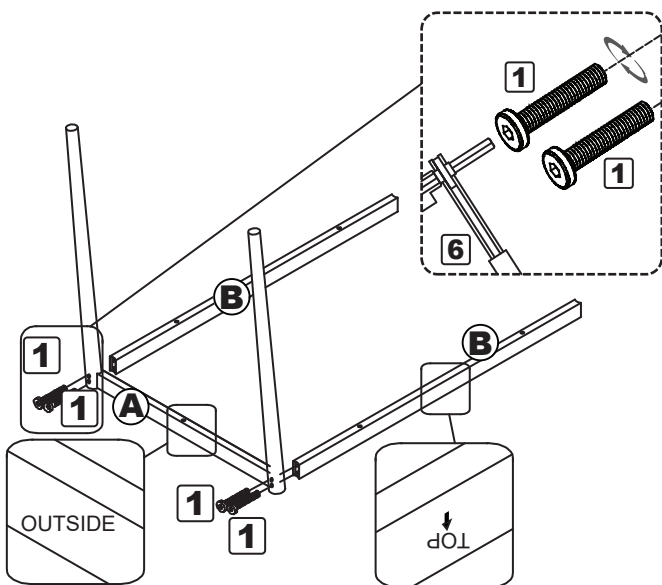
DO NOT USE POWER DRILL / DRIVERS FOR INSERTING BOLTS AS THIS COULD DAMAGE THE UNIT. ONLY USE ALLEN WRENCH !

IMPORTANT:

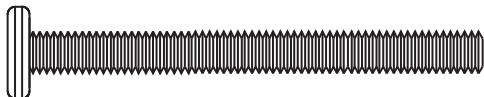
It is important to assemble the table with the "Outside" label on part "A" to the outside of the table.

It is also important to assemble with the "Top" label on part "B" pointing to where the top of the table is going to be affixed.

This is so the legs angle outward when complete, as shown on the front page.

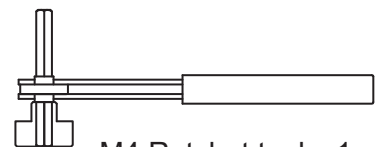


1



M6 x 60mm Bolt x8

6

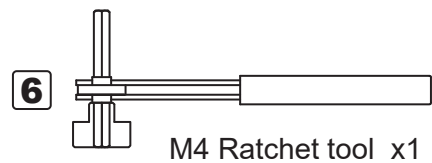
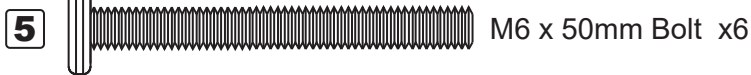
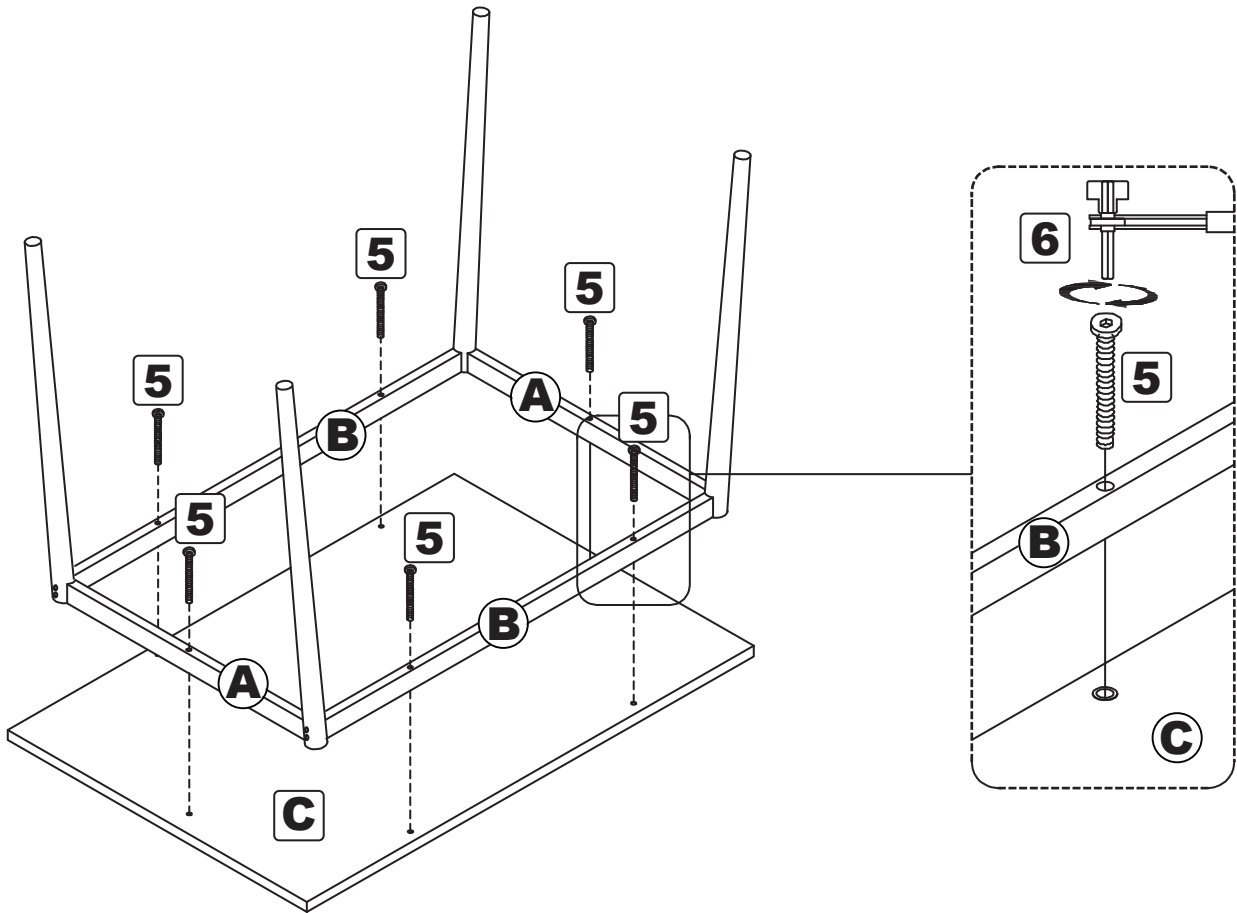


M4 Ratchet tool x1

Table Assembly

2

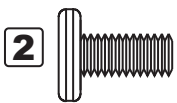
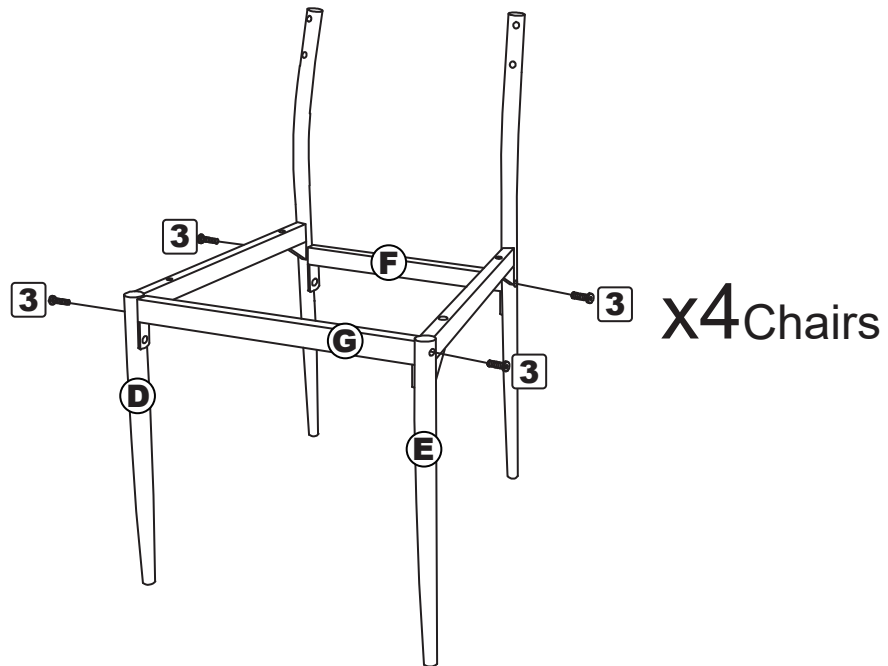
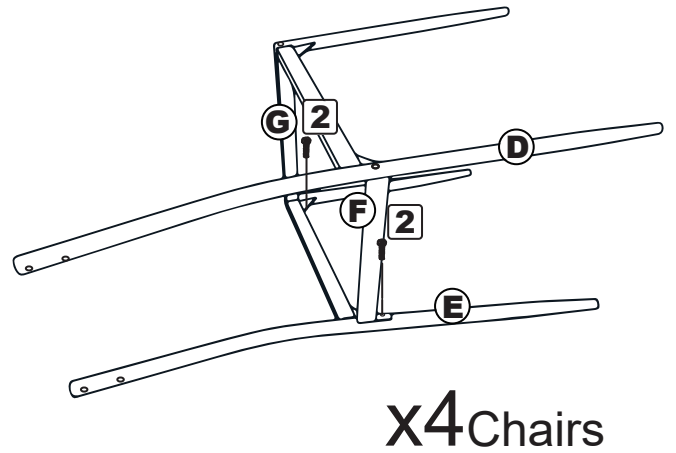
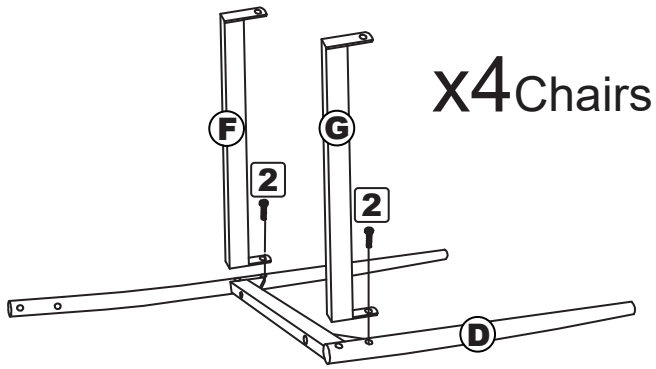
Attach the Table Top (C) to the pre-assembled frame using Bolts (5). Tighten the Bolts with M4 Ratchet Tool (6) provided.



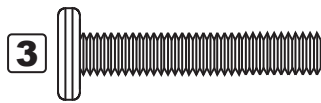
Chair Assembly

3

Align and assemble Chair Legs (D), (E) to Back Rail (F), Front Rail (G) using Bolts (2), (3). Tighten the Bolts with M4 Ratchet Tool (6) provided.

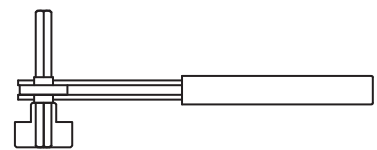


M6 x 12mm Bolt x16



M6 x 32mm Bolt x16

6

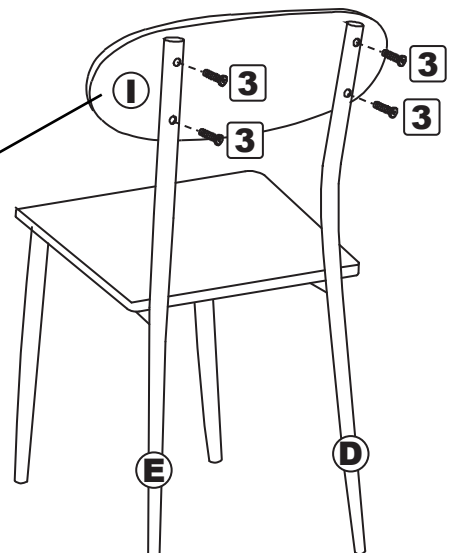
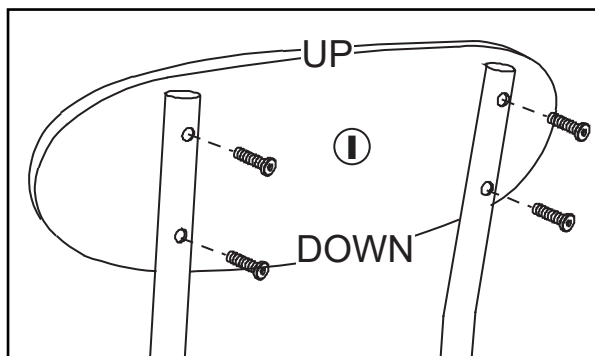
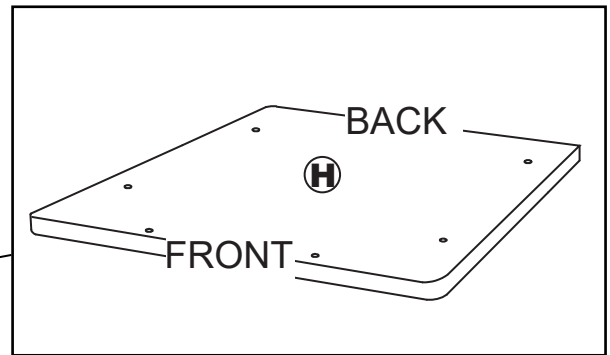
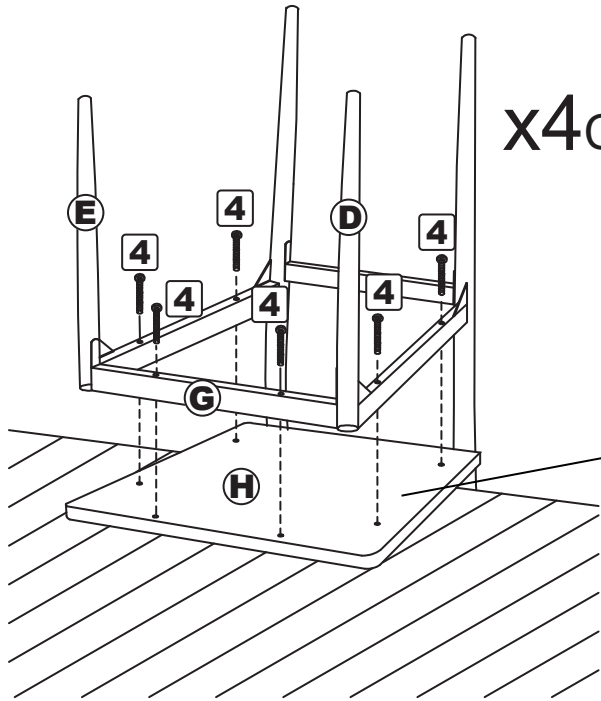


M4 Ratchet tool x1

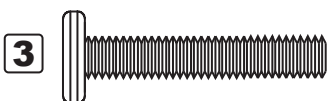
Chair Assembly

4

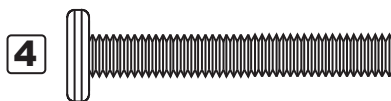
1. Attach Seat (H) onto the side rails of the Chair Legs using Bolts (4).
Tighten the Bolts with M4 Ratchet Tool (6) provided.
 2. Assemble Backrest (I) to the back Legs using Bolts (3).
Tighten the Bolts with M4 Ratchet Tool (6) provided.
- Repeat the procedure to assemble the other Chairs.**



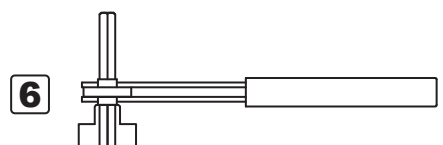
x4Chairs



3 M6 x 32mm Bolt x16



4 M6 x 40mm Bolt x24



6 M4 Ratchet tool x1

Replacement Parts

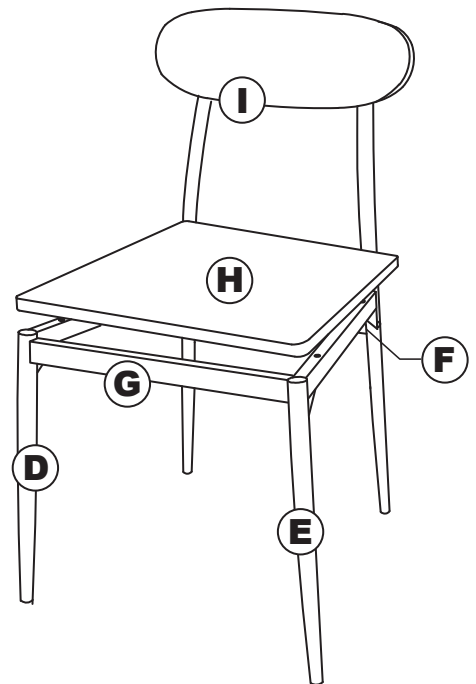
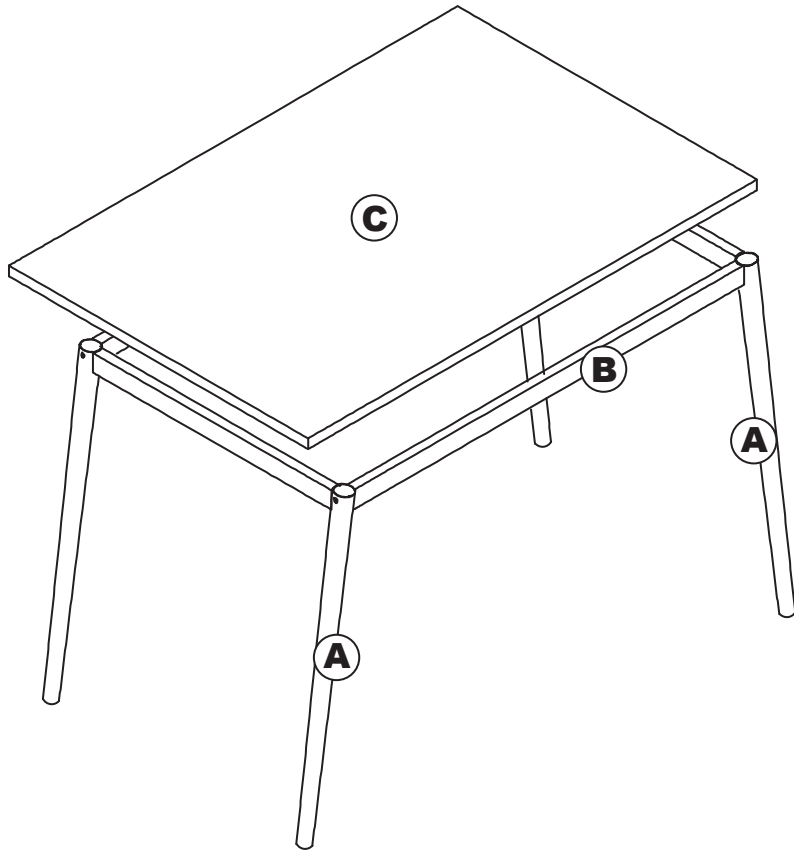
Vendor Stock No. MS3336132978 (D2118.0083-MP)

IF YOU NEED TO ORDER ANY PARTS PLEASE USE THE LIST BELOW.

Please email defect photos and proof of purchase to asprod2015@gmail.com

Parts will be shipped FREE of charge within 90 days of the purchase with proof of purchase.

Spare parts and services only support the purchase made from Walmart Store or Walmart.com

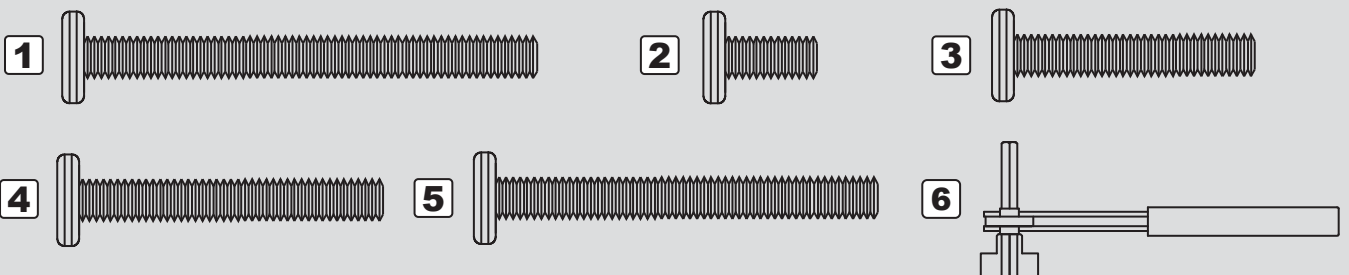


Parts

- | | |
|-----------------------------|------------------------|
| A Top Leg x2 | F Back Rail x4 |
| B Table Apron x2 | G Front Rail x4 |
| C Table Top x1 | H Seat x4 |
| D Chair Left Leg x4 | I Backrest x4 |
| E Chair Right Leg x4 | |

- 1** M6 x 60mm Bolt x8
- 2** M6 x 12mm Bolt x16
- 3** M6 x 32mm Bolt x32
- 4** M6 x 40mm Bolt x24
- 5** M6 x 50mm Bolt x6
- 6** M4 Ratchet tool x1

Hardware





MAINSTAYS JUEGO DE COMEDOR MODERNO DE 5 PIEZAS ARTÍCULO NO. MS3336132978(D2118.0083-MP)



Tiempo estimado de
ensamblaje: 1 hora

Asamblea de
adulto requerido

MAXIMA CARGA
110 LBS (50 KGS)



MAXIMA CARGA
242 LBS (110 KGS)

ESTE LIBRO DE INSTRUCCIONES CONTIENE INFORMACIÓN **IMPORTANTE** DE SEGURIDAD.
POR FAVOR LEA Y MANTENGA PARA FUTURAS REFERENCIAS.

- Si tiene preguntas o dudas referentes al ensamble, llame a nuestro número gratuito para obtener más ayuda.
- NO RETORNE ESTE PRODUCTO A LA TIENDA; las tiendas no cuentan con partes del producto. Para piezas perdidas o dañadas llame al, por favor llame al **1-877-637-3590** o envíe un correo electrónico a: **asprod2015@gmail.com** de ayuda al cliente tenindosu instructivo y lista departes para proveer el modelo, nombre de parte o el número de Fábrica
- Las piezas se enviarán GRATIS dentro de los 90 días de la compra con el comprobante de compra.
- Piezas adicionales están disponibles por una tarifa

Artículo no. # D2118.0083-MP

Lote No: _____

Fecha De Compra: ___/___/___

Revisar tu de pedidos compras, gracias!



Comparta sus comentarios para ayudar a
otros compradores

Fabricante: Saigon Furniture Co.,Ltd.
Zhangzhou, China.
TEL: 1-877-637-3590 EMAIL: asprod2015@gmail.com



Estamos disponibles para ayudarlo de Lunes
-Voermes de 9:00 am - 5:00 pm Hora de la Zona Este.
1-877-637-3590

Página 1/8



MAINSTAYS JUEGO DE COMEDOR MODERNO DE 5 PIEZAS

ARTÍCULO NO. MS3336132978(D2118.0083-MP)



Garantía De Calidad

Si este producto tiene algún defecto de montaje o de material, o si tiene algún fallo en el uso normal, nosotros lo repararemos o reemplazaremos hasta en un año a partir de la fecha de compra. Todos los productos de Saigon Furniture están diseñados para alcanzar las más altas expectativas. Le garantizamos que podrá ver la más alta calidad en nuestros productos.

Esta garantía le otorga derechos legales específicos y usted también puede tener otros derechos que varían de un estado a otro.

La garantía se aplica a los clientes que compraron el producto de Walmart con el comprobante de compra única.



Información General Y Recomendaciones De Uso

- Leer y entender todos los pasos cuidadosamente antes de comenzar.
- Si no se sigue cada paso en el orden correcto, el montaje será difícil y puede ocasionar daños.
- Trabajar en una zona amplia, mejor sobre la alfombra, cerca del sitio donde la unidad se utiliza.
- Asegurarse de que todas las piezas estén incluidos. La mayoría de los tableros están etiquetados con una pegatina removible.
- Por favor espere a terminar de montar todas las piezas, antes de apretar completamente todos los tornillos.
- Asegúrese que todos los tornillos estén bien apretados antes de utilizar la unidad.



Seguridad y cuidado

- Limpiar el producto con tu pulidor favorito de mueble y un trapo blando.
- No usar químicos fuertes o producto de limpieza abrasivo.
- Mueva sus nuevos muebles cuidadosamente con dos personas, nunca empuje o arrastre la unidad.



**NO USE TALADRO / DRIVERS PARA INSERTAR
TORNILLOS / TORNILLOS COMO ESTO PODRÍA DAÑAR
LA UNIDAD. SÓLO USE DESTORNILLADORES DE MANO!**

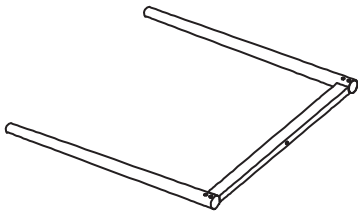


Ayudar y apoyar

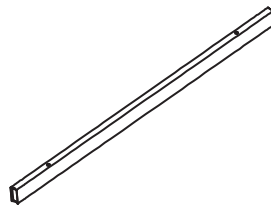
- Si tiene preguntas o dudas referentes al ensamble, llame a nuestro número gratuito para obtener más ayuda.
- NO RETORNE ESTE PRODUCTO A LA TIENDA; las tiendas no cuentan con partes del producto.
- Para piezas perdidas o dañadas llame al, por favor llame al **1-877-637-3590** o envíe un correo electrónico a: **asprod2015@gmail.com** de ayuda al cliente teniendosu instructivo y lista de partes para proveer el modelo, nombre de parte o el número de Fábrica.
- Las piezas se enviarán GRATIS dentro de los 90 días de la compra con el comprobante de compra.
- Piezas adicionales están disponibles por una tarifa.



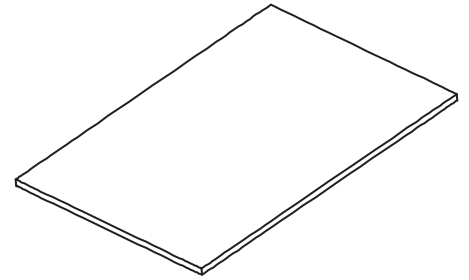
Lista de piezas y hardware



A Pata de la mesa x2



B Delantal largo x2



C Mesa x1



D Pierna izquierda x4



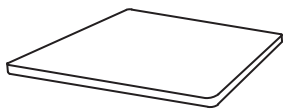
E Pierna derecha x4



F Riel trasero x4



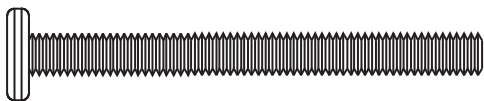
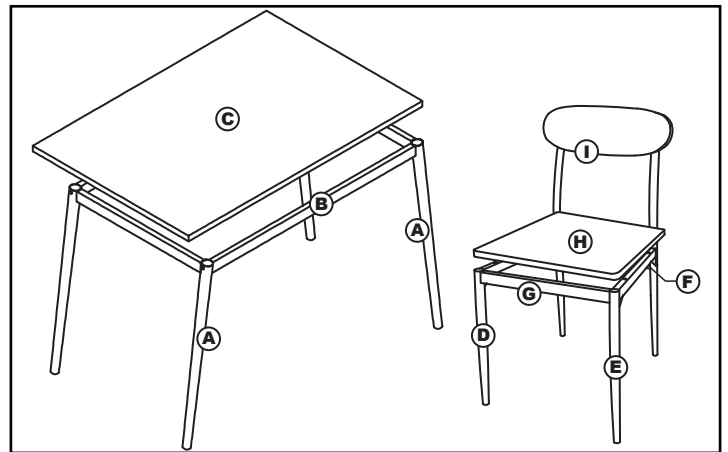
G Riel delantero x4



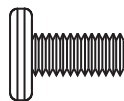
H Asiento de la silla x4



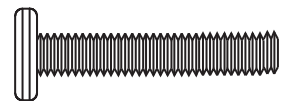
I Respaldo x4



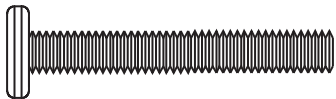
1 Tornillo M6x60mm x8



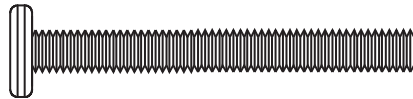
2 Tornillo M6x12mm x18
(2 de repuesto)



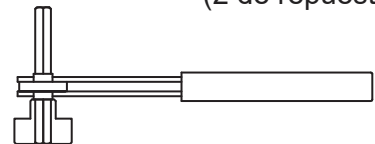
3 Tornillo M6x32mm x34
(2 de repuesto)



4 Tornillo M6x40mm x26
(2 de repuesto)



5 Tornillo M6x50mm x6



6 Herramienta de trinquete M4 x1

Asamblea de mesa

1

1. Desembale la unidad y confirme que tiene todo el hardware y las piezas enumeradas.
2. Alinee y ensamble las patas de la mesa (A) con los delantales de la mesa (B) usando los pernos (1). Apriete los pernos con la herramienta de trinquete M4 (6) provista.



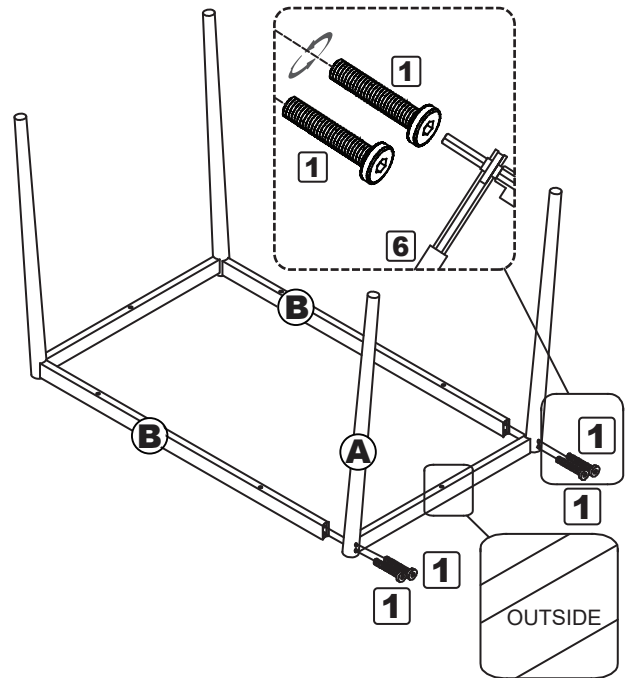
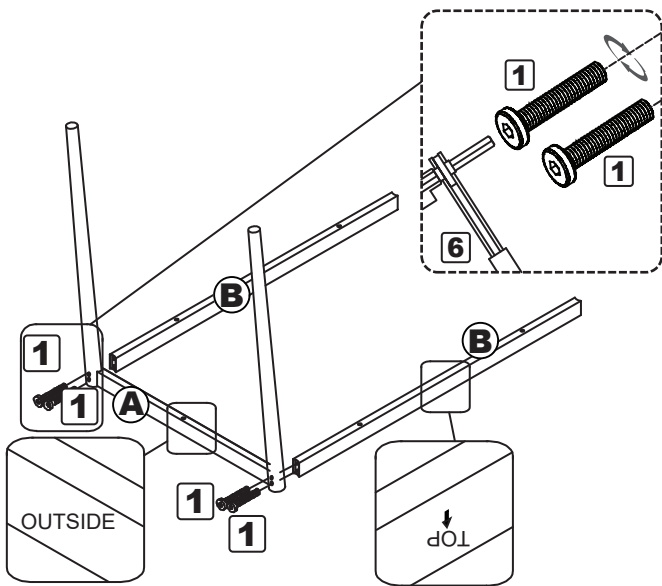
NO USE TALADRO / DRIVERS PARA INSERTAR TORNILLOS /
TORNILLOS COMO ESTO PODRÍA DAÑAR LA UNIDAD.
SÓLO USE DESTORNILLADORES DE MANO!

IMPORTANTE:

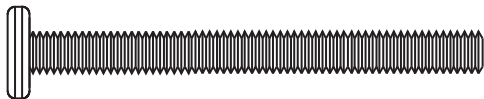
Es importante armar la mesa con la etiqueta "Exterior" en la parte "A" hacia el exterior de la mesa.

También es importante ensamblar con la etiqueta "Top" en la parte "B" apuntando hacia donde se va a colocar la parte superior de la mesa.

Esto es para que las patas se inclinen hacia afuera cuando estén completas, como se muestra en la primera página.



1



Tornillo M6x60mm x8

6

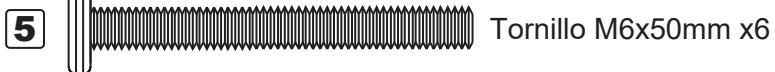
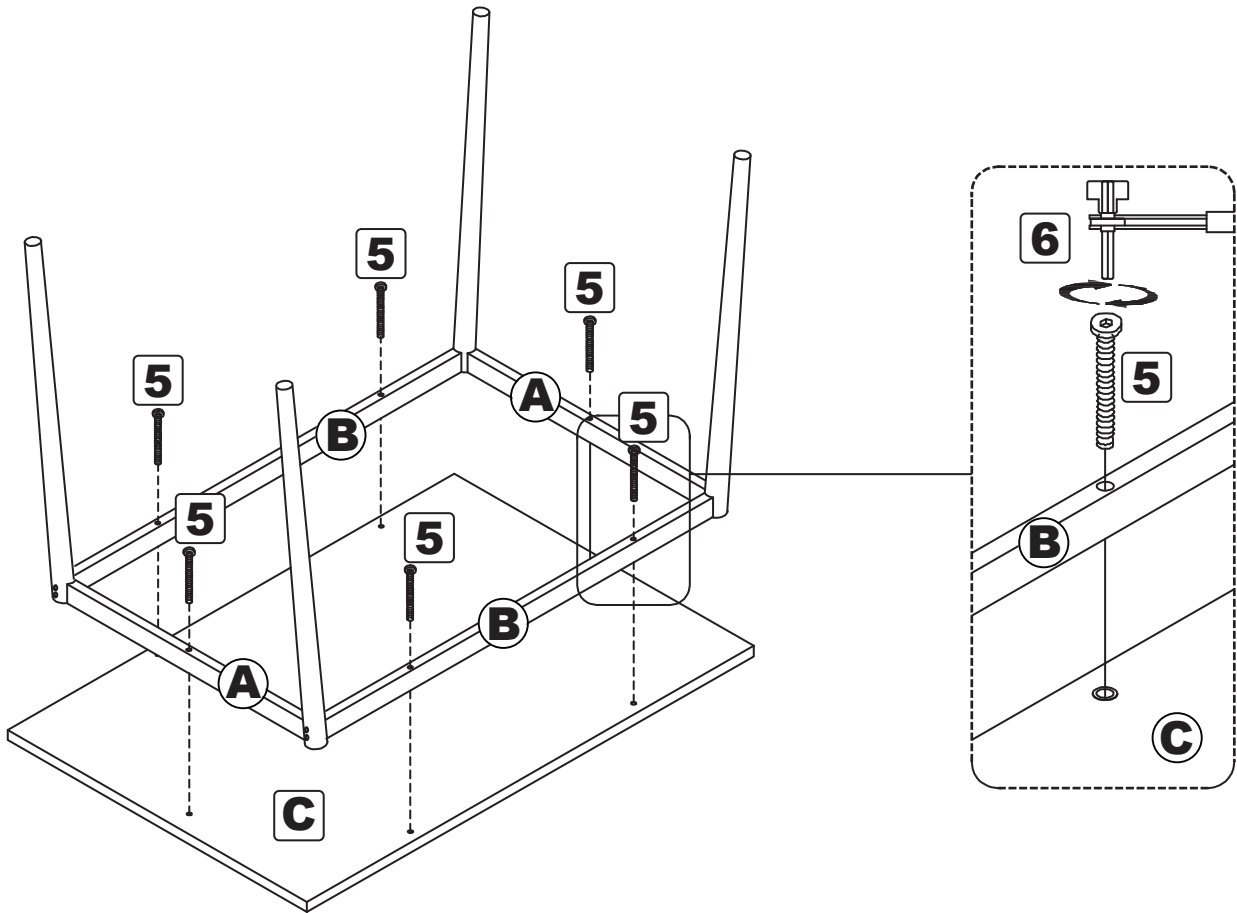


Herramienta de trinquete M4 x1

Asamblea de mesa

2

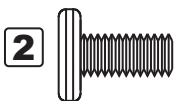
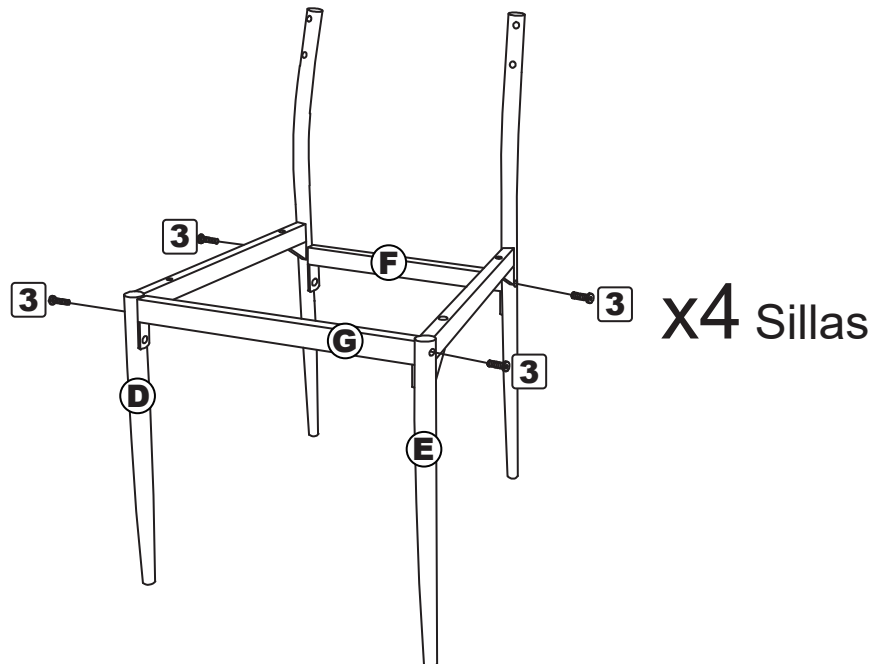
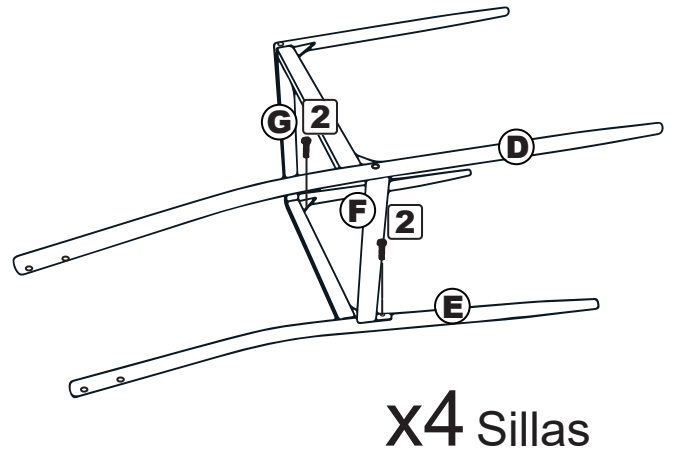
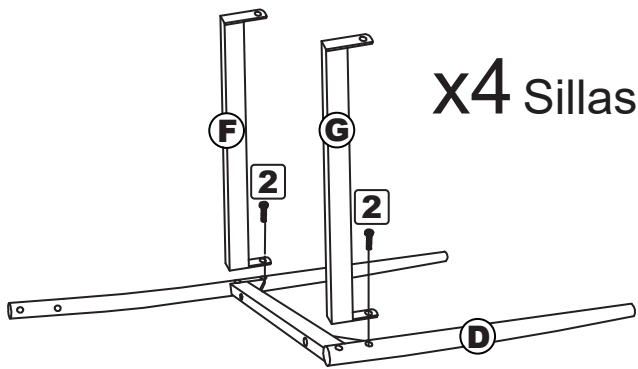
Fije la parte superior de la mesa (C) al marco preensamblado con los pernos (5).
Apriete los pernos con la herramienta de trinquete M4 (6) provista.



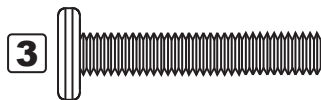
Asamblea de silla

3

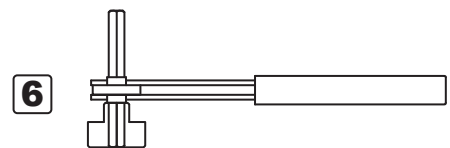
Alinee y ensamble las patas de la silla (D), (E) al riel trasero (F), al riel delantero (G) usando los pernos (2), (3). Apriete los pernos con la herramienta de trinquete M4 (6) provista.



Tornillo M6x12mm x16



Tornillo M6x32mm x16

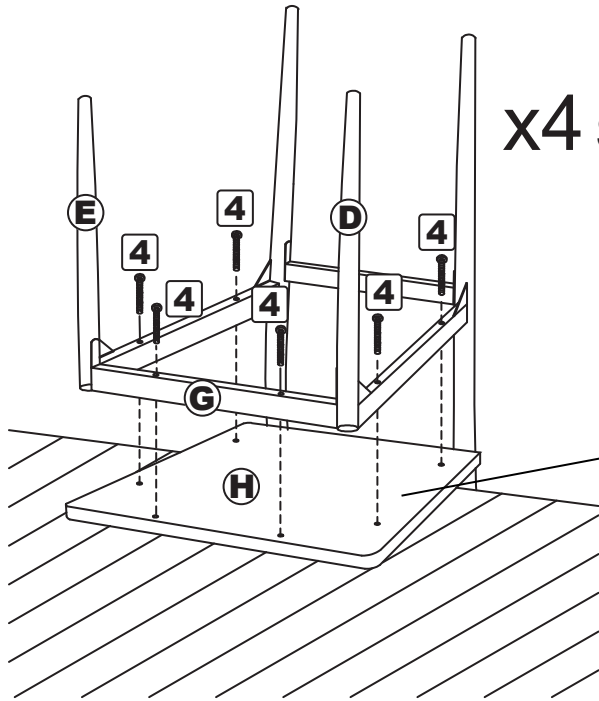


Herramienta de trinquete M4 x1

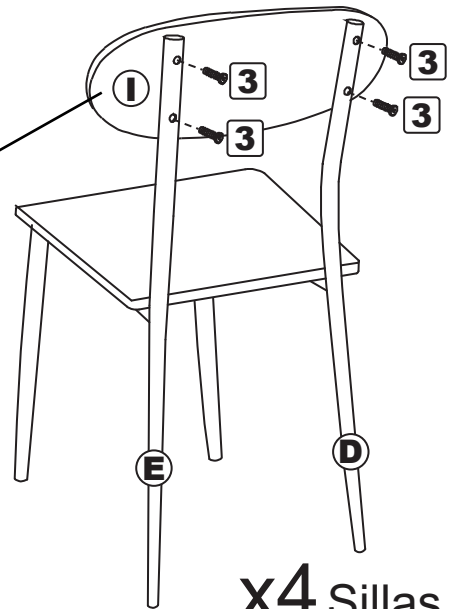
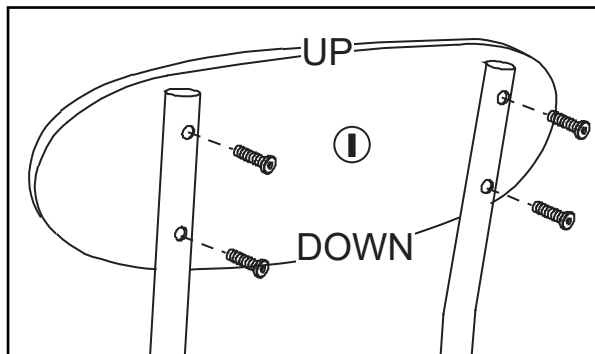
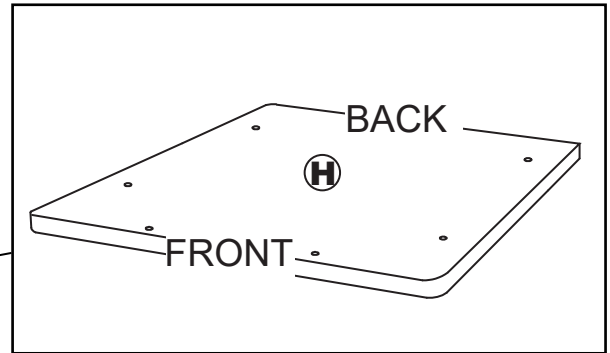
Asamblea de silla

4

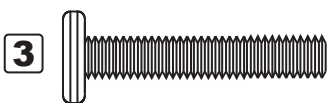
1. Fije el asiento (H) a los rieles laterales de las patas de la silla con los pernos (4).
Apriete los pernos con la herramienta de trinquete M4 (6) provista.
2. Ensamble el Respaldo (I) a las Patas traseras usando Pernos (3).
Apriete los pernos con la herramienta de trinquete M4 (6) provista.
Repita el procedimiento para ensamblar las otras sillas.



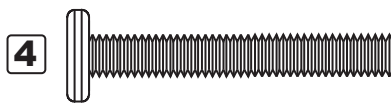
x4 Sillas



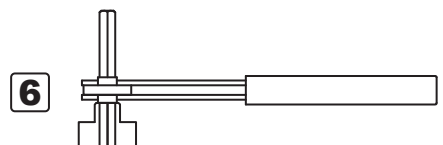
x4 Sillas



Tornillo M6x32mm x16



Tornillo M6x40mm x24



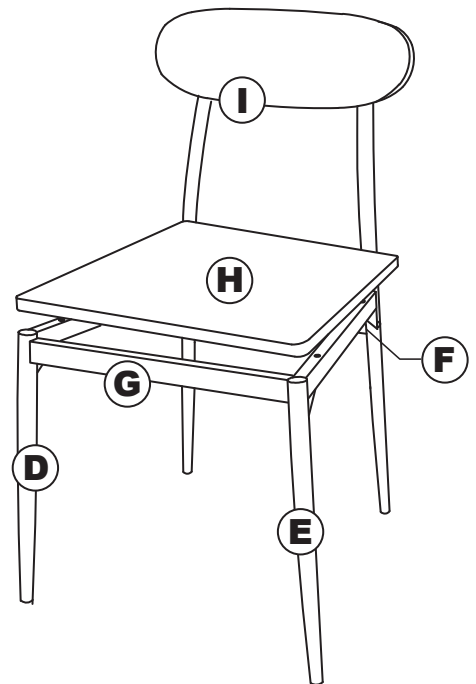
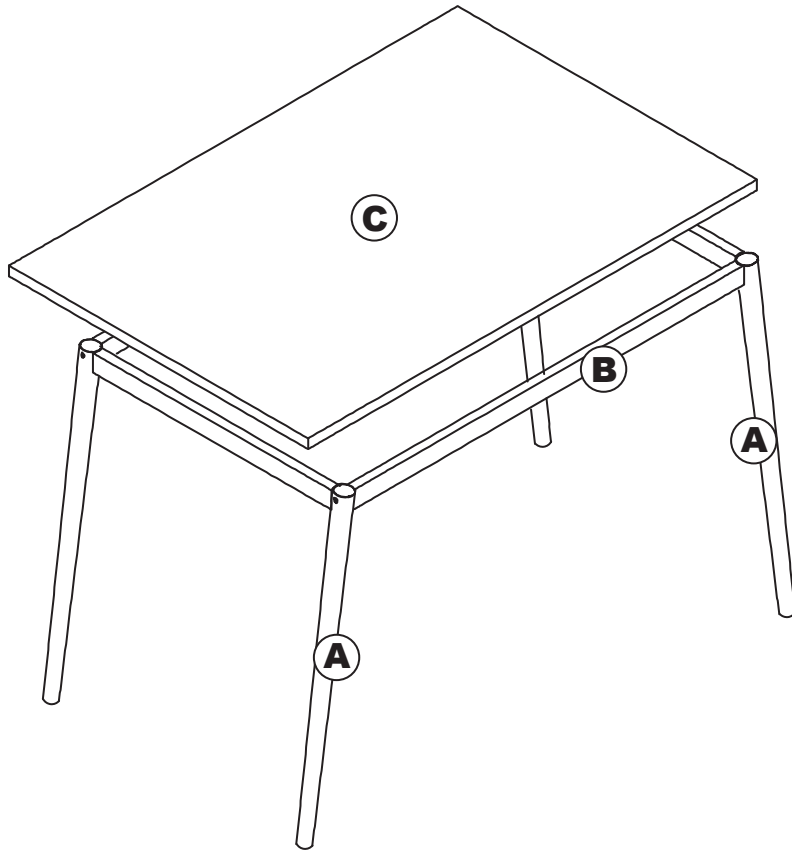
Herramienta de trinquete M4 x1

SI NECESITA PEDIR CUALQUIER PIEZA, USE LA LISTA A CONTINUACIÓN.

Envíe por correo electrónico las fotos de defectos y el comprobante de compra a asprod2015@gmail.com

Las piezas se enviarán GRATIS dentro de los 90 días de la compra con el comprobante de compra.

Los repuestos y servicios solo respaldan la compra realizada en Walmart Store o Walmart.com.



Partes

- | | |
|------------------------------|---------------------------------|
| A Pata de la mesa x2 | F Riel trasero x4 |
| B Delantal largo x2 | G Riel delantero x4 |
| C Mesa x1 | H Asiento de la silla x4 |
| D Pierna izquierda x4 | I Respaldo x4 |
| E Pierna derecha x4 | |

- 1** Tornillo M6x60mm x8
- 2** Tornillo M6x12mm x16
- 3** Tornillo M6x32mm x32
- 4** Tornillo M6x40mm x24
- 5** Tornillo M6x50mm x6
- 6** Herramienta de trinquete M4 x1

Hardware

