



# MAINSTAYS WALNUT FABRIC CHAIR 4 PACK

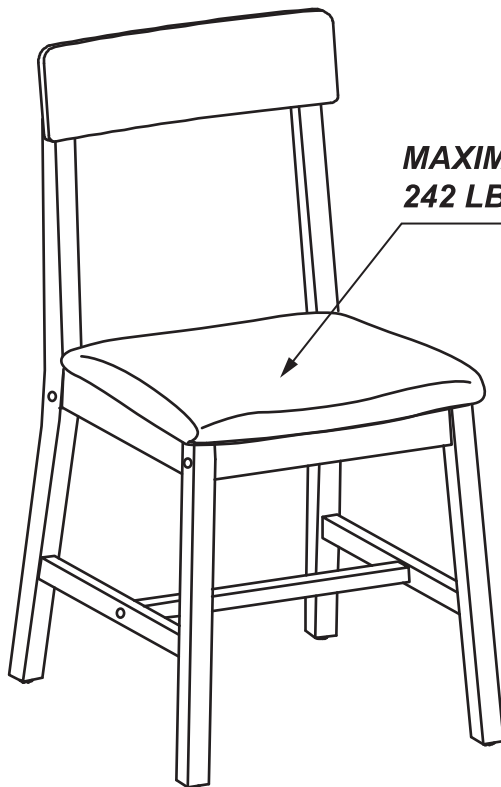
STOCK # MS1302125171004



60 minute approx assembly time



Adult assembly required



**MAXIMUM LOAD  
242 LB. (110 KG)**

THIS INSTRUCTION BOOKLET CONTAINS **IMPORTANT** SAFETY INFORMATION. PLEASE READ AND KEEP FOR FUTURE REFERENCE.

- If you have any question regarding assembly, please call our toll-free number for assistance.
- DO NOT RETURN THE PRODUCT TO THE STORE, individual stores do not stock parts. If a part is missing or damaged, please call **1-877-637-3590** or send e-mail to **asprod2015@gmail.com** and have your instructions, parts list ready to provide the model name, part name.
- Parts will be shipped FREE of charge within 90 days of the purchase with proof of purchase.
- Additional parts are available for a fee.

**Stock # MS1302125171004**  
**Lot Number:** \_\_\_\_\_  
**Date Purchased:** \_\_\_/\_\_\_/\_\_\_

**Review your purchases, thank you!**  
 ★★☆☆☆  
 Share your feedback to help other shoppers  
 Link for this product is as below:  
[www.walmart.com](http://www.walmart.com)



**Manufactured By: Saigon Furniture Co.,Ltd.**  
**Dong Nai, Vietnam.**  
**TEL: 1-877-637-3590 EMAIL: asprod2015@gmail.com**



We are available to assist you Monday - Friday from 9:00 am - 5:00 pm Eastern Standard Time.  
**1-877-637-3590**



## Quality Guarantee

Should this product be defective in workmanship, materials or fail under normal use, we will send replacement parts for up to one (1) year from the date of purchase.

Every Saigon Furniture product is designed to meet your highest expectations. We guarantee that you will be satisfied with your purchase.

This warranty gives you specific legal rights and you may also have other rights which vary from State to State.

The warranty applies to Walmart customer who purchased the product from Walmart stores or Walmart.com with proof of purchase only.



## General Information, Tips & Tricks

- Read and understand all the steps carefully before starting.
- Please follow the steps in the correct orders to avoid difficulties or damages to the parts during assembly. If each step is not followed in the correct order the assembly will be difficult and may result in damages.
- Make sure all the parts are included. Most boards are labeled with a removable sticker.
- Work in a spacious area, preferably on a carpeted surface, near where the unit will be used.
- Please wait until all steps are completed before tightening bolts.
- Please make sure all bolts are tightly fastened before the unit is used.
- Looking for online assembly instructions ? you can access the link:  
<https://www.saigon-furniture.com/customer-care>



## Safety and care

- Do not allow children to climb or play on the unit.
- Clean the product with your favorite furniture polish and a soft cloth.
- Do not use harsh chemicals or abrasive cleaners.
- Move your new furniture carefully with two people. Never push or drag the unit.

DO NOT USE POWER TOOLS TO ASSEMBLE  
YOUR FURNITURE. POWER TOOLS MAY  
DAMAGE THE PARTS AND RESULT IN  
DAMAGE.

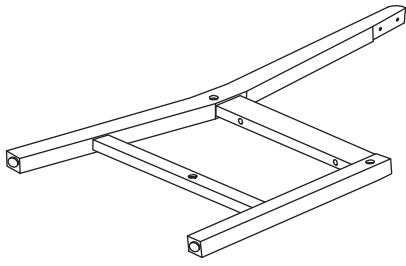


## Help and support

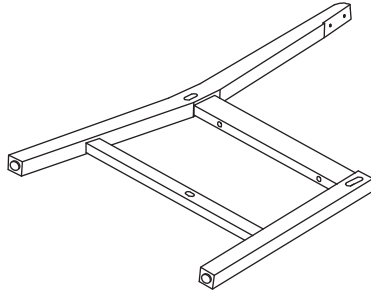
- If you have any question regarding assembly, please call our toll-free number for assistance.
- DO NOT RETURN THE PRODUCT TO THE STORE, individual stores do not stock parts.
- If a part is missing or damaged, please call **1-877-637-3590** or send e-mail to **asprod2015@gmail.com** and have your instructions, parts list ready to provide the model name, part name.
- Parts will be shipped FREE of charge within 90 days of the purchase with proof of purchase.
- Additional parts are available for a fee.



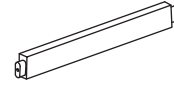
# Parts and Hardware List



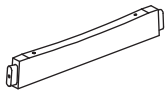
**A** Left Leg x4



**B** Right Leg x4



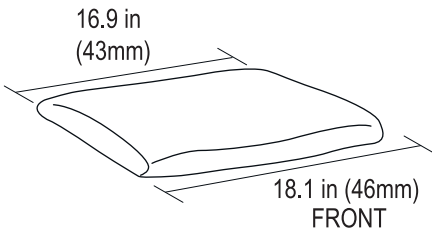
**C** Back Rail x4



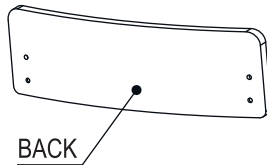
**D** Front Rail x4



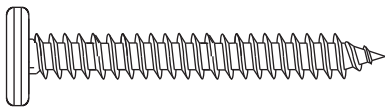
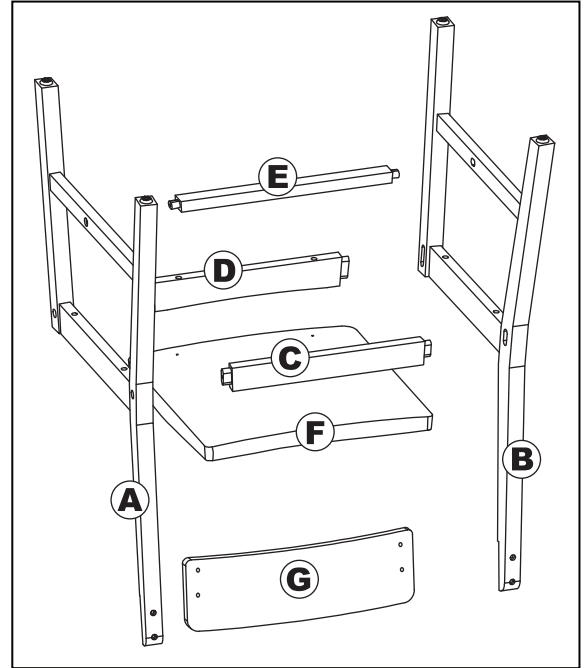
**E** Middle Stretcher x4



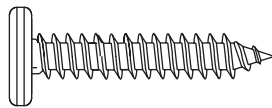
**F** Fabric Seat x4



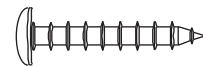
**G** Backrest x4



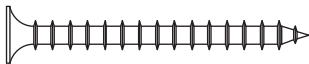
**1** M6x50mm Screw x16



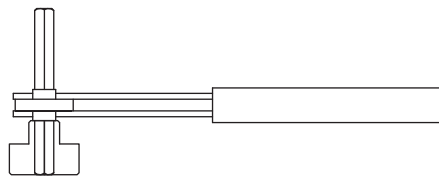
**2** M6x35mm Screw x8



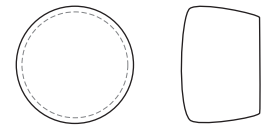
**3** M4x25mm Screw x16



**4** M4x45mm Screw x24

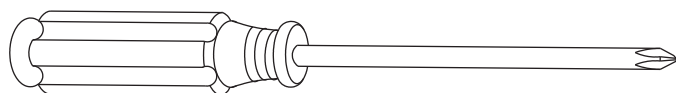


**5** M4 Ratchet Wrench x1



**6** Wood Plugs x24

## Tool required



CROSSHEAD SCREWDRIVER ( NOT PROVIDED)

# Chair Assembly

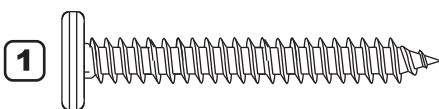
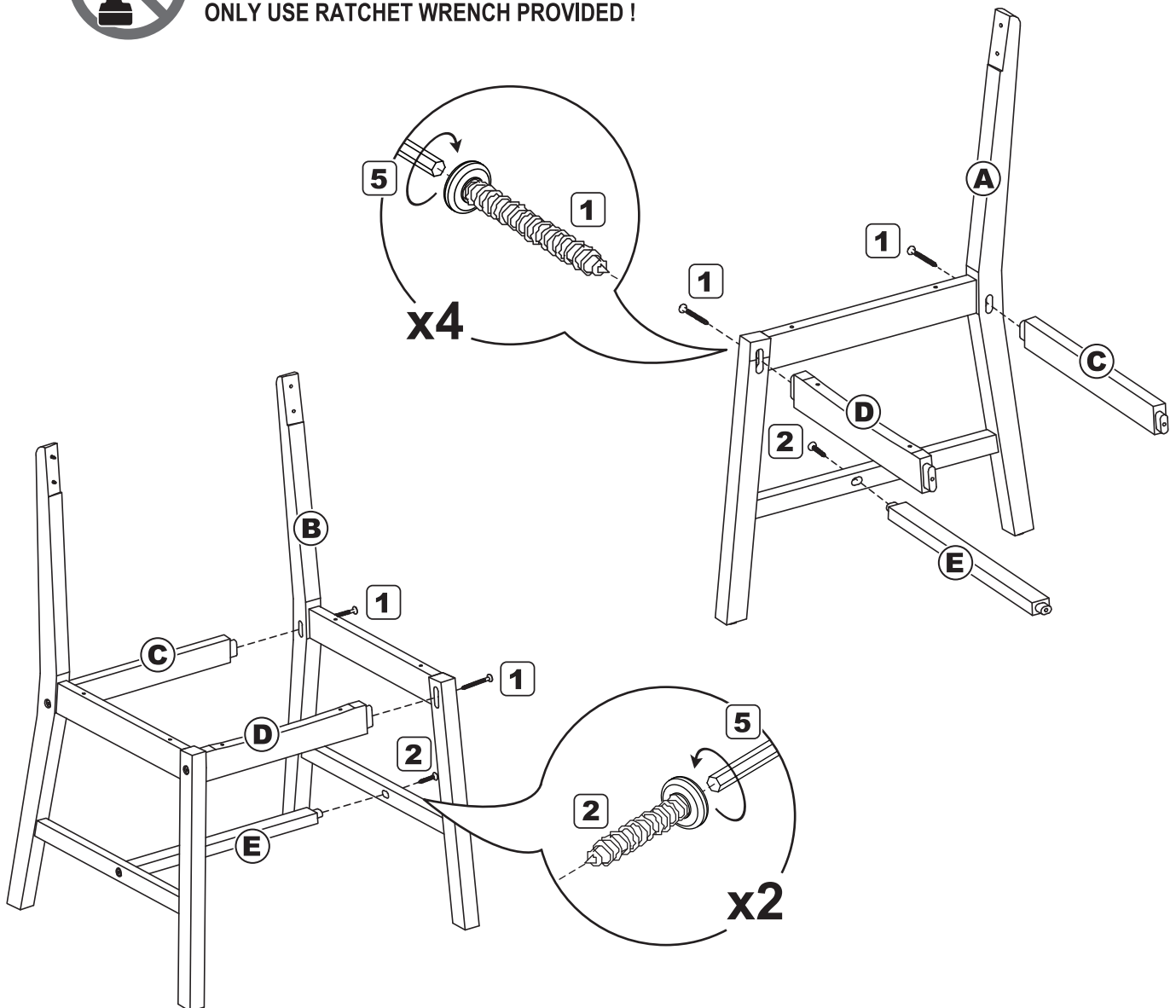
# 1

1. Align and attach Back Rail (C), Front Rail (D), Middle Stretcher (E) to Left Leg (A) with Screws (1), (2). Tighten the Screws by using Ratchet Wrench (5).
2. Align and assemble Right Leg (B) to the Back Rail (C), Front Rail (D), Middle Stretcher (E) with Screws (1), (2). Tighten the Screws by using Ratchet Wrench (5).

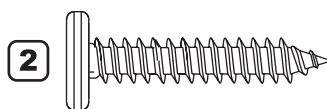
**Note: Do not fully tighten the Screws at this stage.**



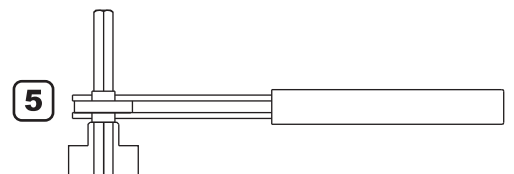
**DO NOT USE POWER DRILL / DRIVERS FOR INSERTING SCREWS AS THIS COULD DAMAGE THE UNIT. ONLY USE RATCHET WRENCH PROVIDED !**



M6x50mm Screw x4



M6x35mm Screw x2



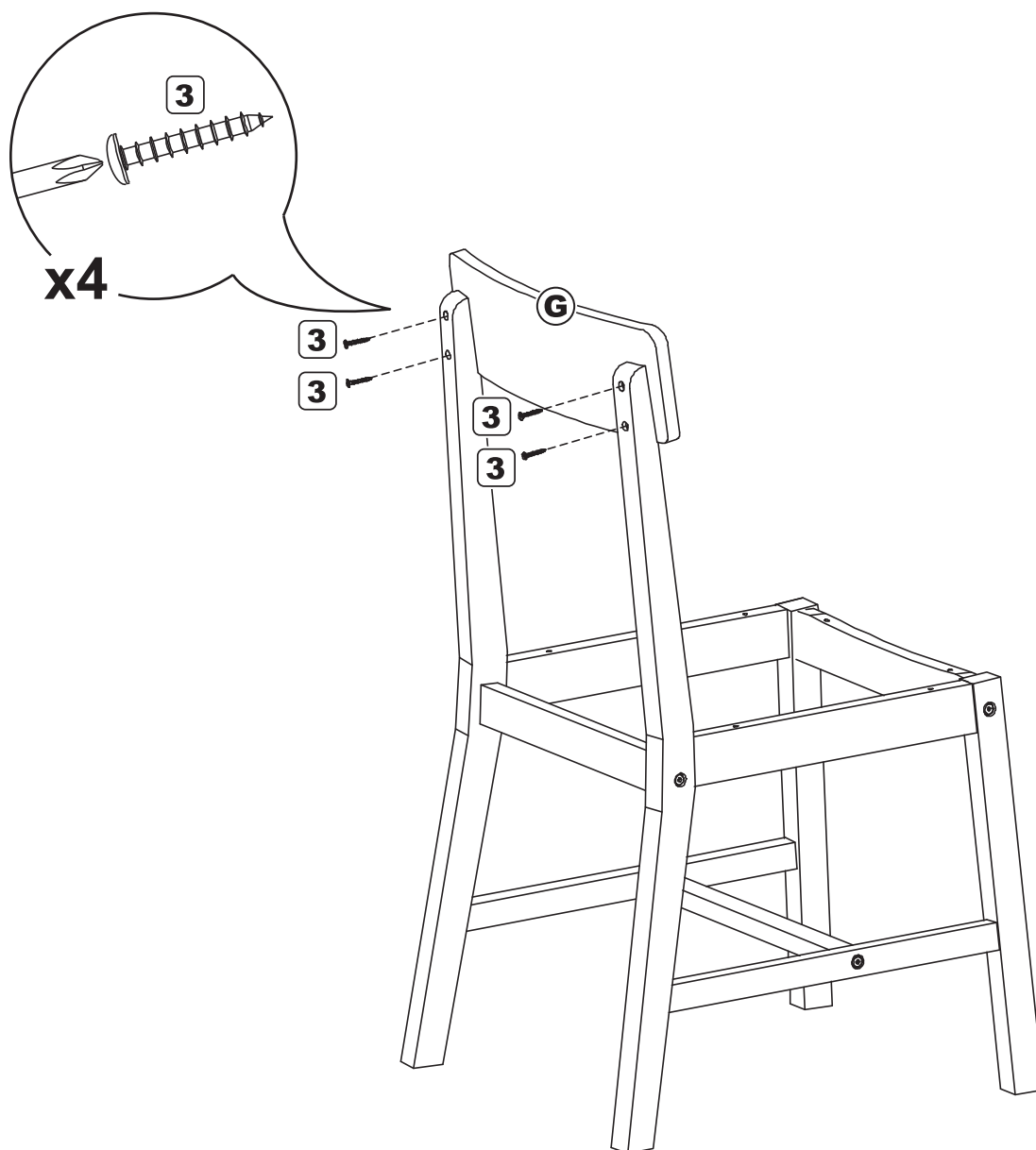
M4 Ratchet Wrench x1

# Chair Assembly

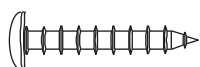
# 2

Align and assemble the Backrest (G) to the Chair Legs with Screws (3).  
Tighten the Screws by using a Crosshead Screwdriver (not provided)

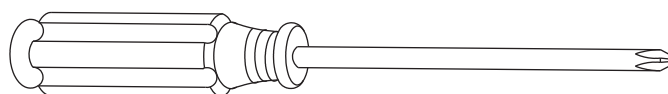
**Note: Do not fully tighten the Screws at this stage.**



3



M4x25mm Screw x4

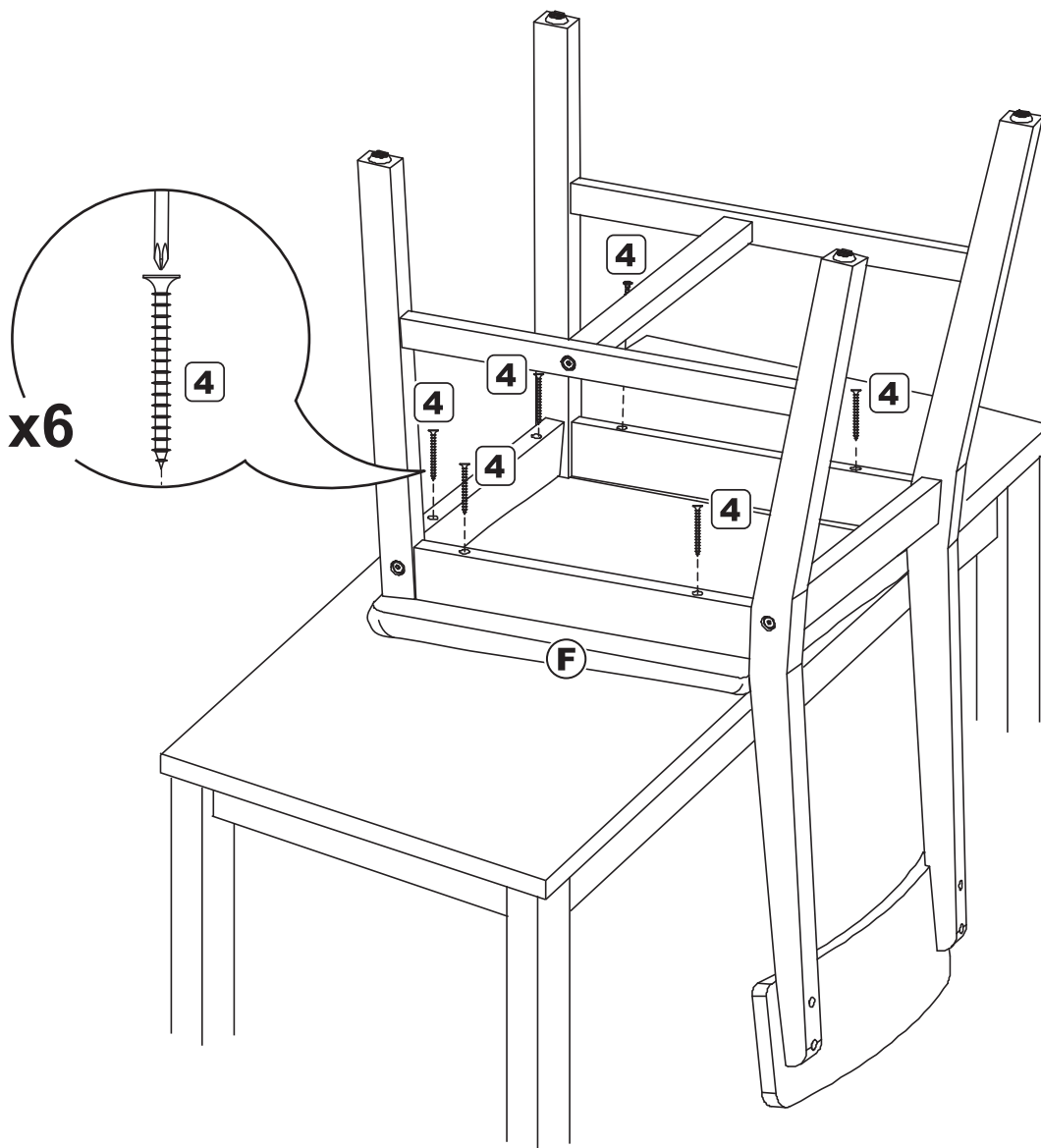


Crosshead Screwdriver ( Not provided)

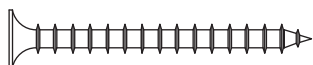
# Chair Assembly

# 3

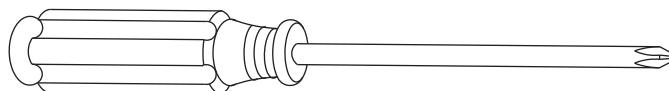
1. Flip the installed leg assembly upside down, align and attach to the bottom of Fabric Seat (F), with Screws (4). Tighten the Screws by using the Crosshead Screwdriver.
2. Fully tighten all Screws with the Ratchet Wrench and Crosshead Screwdriver.



4



M4x45mm Screw x6

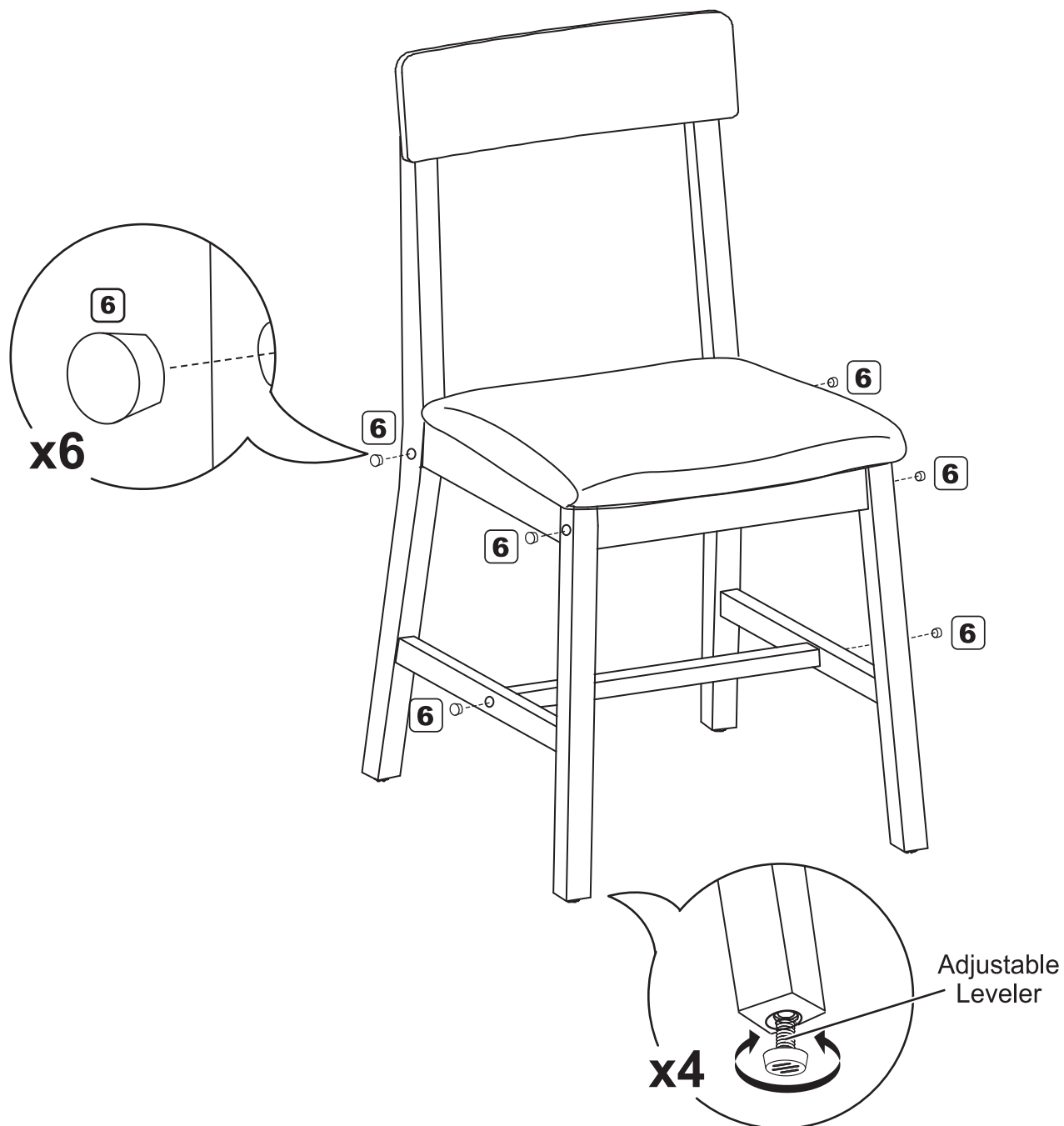


Crosshead Screwdriver ( Not provided)

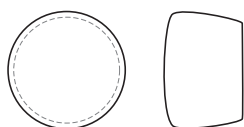
# Chair Assembly

# 4

1. Stand the Chair upright.
2. Cover the Screw holes of the Chair Legs with Wood Plugs (6) as shown.  
**Repeat the procedure to assemble the remaining Chairs.**



6



Wood Plugs x6

# Replacement Parts

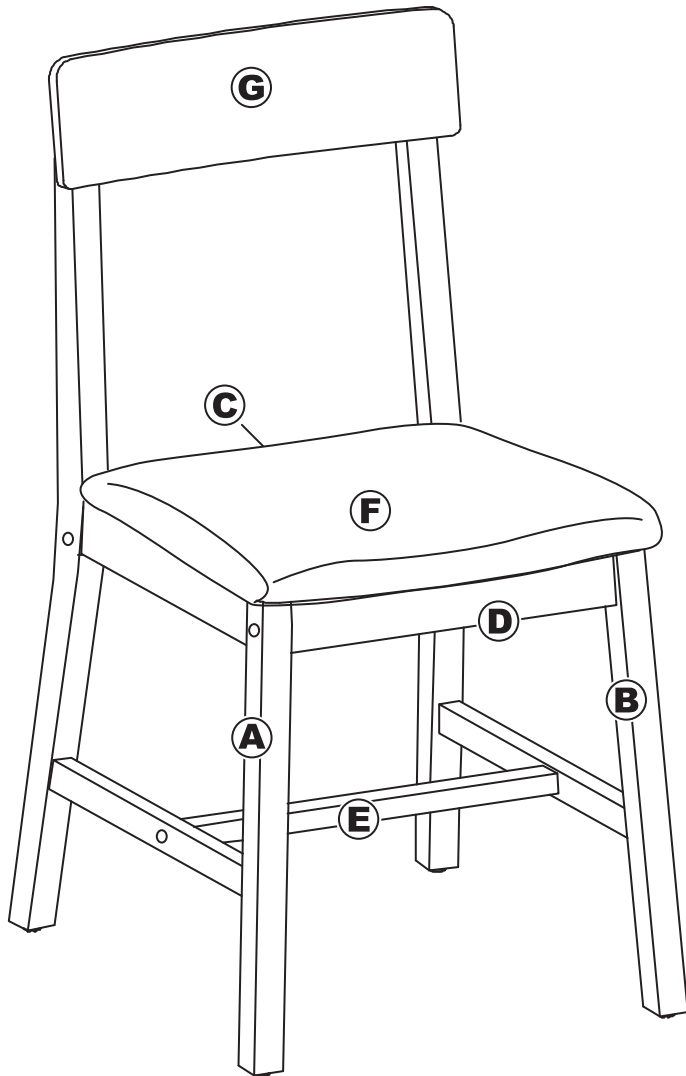
STOCK # MS1302125171004

IF YOU NEED TO ORDER ANY PARTS PLEASE USE THE LIST BELOW.

Please email defect photos and proof of purchase to [asprod2015@gmail.com](mailto:asprod2015@gmail.com)

Parts will be shipped FREE of charge within 90 days of the purchase with proof of purchase.

Spare parts and services only support the purchase made from Walmart Store or Walmart.com

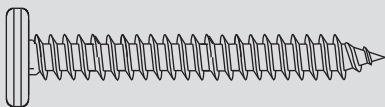


Parts

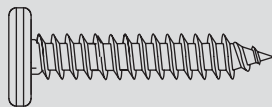
- A** Left Leg
- B** Right Leg
- C** Back Rail
- D** Front Rail
- E** Middle Stretcher
- F** Fabric Seat
- G** Backrest

- 1** M6x50mm Screw
- 2** M6x35mm Screw
- 3** M4x25mm Screw
- 4** M4x45mm Screw
- 5** M4 Ratchet Wrench
- 6** Wood Plugs

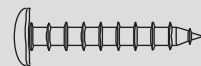
Hardware



1



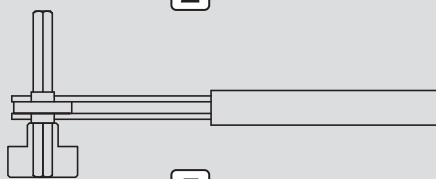
2



3



4



5



6



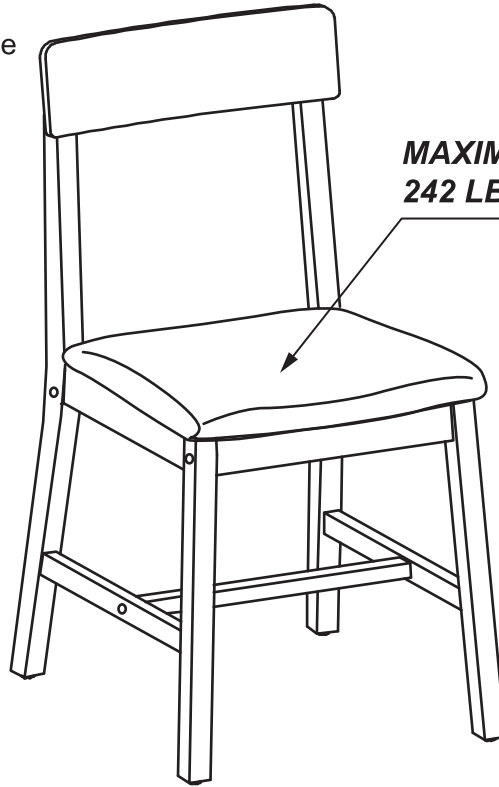


# MAINSTAYS - PAQUETE DE 4 SILLAS DE TELA DE NOGAL

STOCK # MS1302125171004



60 minutos aprox. Requiere montaje tiempo de ensamblaje para adultos



**MAXIMA CARGA  
242 LB. (110 KG)**

ESTE LIBRO DE INSTRUCCIONES CONTIENE INFORMACIÓN **IMPORTANTE** DE SEGURIDAD. POR FAVOR LEA Y MANTENGA PARA FUTURAS REFERENCIAS.

- Si tiene preguntas o dudas referentes al ensamble, llame a nuestro número gratuito para obtener más ayuda.
- NO RETORNE ESTE PRODUCTO A LA TIENDA; las tiendas no cuentan con partes del producto. Para piezas perdidas o dañadas llame al, por favor llame al **1-877-637-3590** o envíe un correo electrónico a: **asprod2015@gmail.com** de ayuda al cliente tenindosu instructivo y lista de partes para proveer el modelo, nombre de parte o el número de Fábrica
- Las piezas se enviarán GRATIS dentro de los 90 días de la compra con el comprobante de compra.
- Piezas adicionales están disponibles por una tarifa.

**Modelo # MS1302125171004**  
**Lote No:** \_\_\_\_\_  
**Fecha De Compra:** \_\_\_/\_\_\_/\_\_\_

**Revisar sus compras, gracias!**

★★★★★

Comparta sus comentarios para ayudar a otros compradores. El enlace para este producto es el siguiente [www.walmart.com](http://www.walmart.com)



Para el servicio de atención al cliente en línea, escanee el código QR con su teléfono inteligente.

Escanéame !

**Fabricante: Saigon Furniture Co.,Ltd.**  
**Dong Nai, Vietnam.**  
**TEL: 1-877-637-3590 EMAIL: asprod2015@gmail.com**



Estamos disponibles para ayudarlo de Lunes -Voermes de 9:00 am - 5:00 pm Hora de la Zona Este.  
**1-877-637-3590**



# MAINSTAYS - PAQUETE DE 4 SILLAS DE TELA DE NOGAL

STOCK # MS1302125171004



## Garantía De Calidad

Si este producto tiene defectos de mano de obra, materiales o falla durante el uso normal, le enviaremos repuestos por hasta un (1) año a partir de la fecha de compra. Cada producto de Saigon Furniture está diseñado para satisfacer sus más altas expectativas. Garantizamos que usted estará satisfecho con su compra. Esta garantía le otorga derechos legales específicos y también puede tener otros derechos que varían de Estado a estado. La garantía se aplica al cliente de Walmart que compró el producto en tiendas Walmart o Walmart.com solo con comprobante de compra.



## Información General Y Recomendaciones De Uso

- Leer y entender todos los pasos cuidadosamente antes de comenzar.
- Si no se sigue cada paso en el orden correcto, el montaje será difícil y puede ocasionar daños.
- Trabajar en una zona amplia, mejor sobre la alfombra, cerca del sitio donde la unidad se utiliza.
- Asegurarse de que todas las piezas estén incluidos. La mayoría de los tableros están etiquetados con una pegatina removible.
- Por favor espere a terminar de montar todas las piezas, antes de apretar completamente todos los tornillos.
- Asegúrese que todos los tornillos estén bien apretados antes de utilizar la unidad.
- Buscas las Instrucciones de construcción digitales ? Por favor consulte: <https://www.saigon-furniture.com/customer-care>



## Seguridad y cuidado

- Limpiar el producto con tu pulidor favorite de mueble y un trapo blando.
- No usar químicos fuertes o producto de limpieza abrasivo.
- Mueva sus nuevos muebles cuidadosamente con dos personas, nunca empuje o
- Arrastre la unidad.

NO UTILICE HERRAMIENTAS ELÉCTRICAS PARA MONTAR SUS MUEBLES. HERRAMIENTAS ELÉCTRICAS PUEDEN DAÑAR LAS PIEZAS Y PROVOCAR DAÑOS

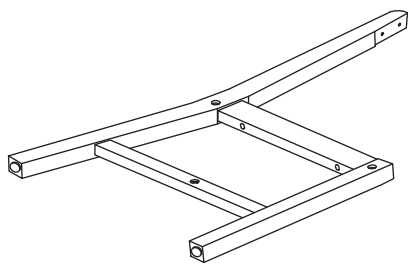


## Ayudar y apoyar

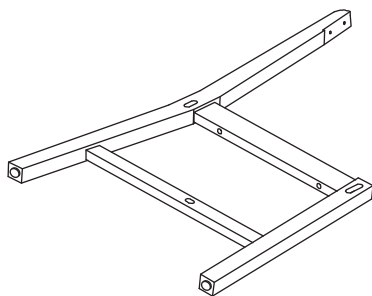
- Si tiene preguntas o dudas referentes al ensamble, llame a nuestro número gratuito para obtener más ayuda.
- NO RETORNE ESTE PRODUCTO A LA TIENDA; las tiendas no cuentan con partes del producto.
- Para piezas perdidas o dañadas llame al, por favor llame al **1-877-637-3590** o envíe un correo electrónico a: [asprod2015@gmail.com](mailto:asprod2015@gmail.com) de ayuda al cliente teniendosu instructivo y lista de partes para proveer el modelo, nombre de parte o el número de Fábrica.
- Las piezas se enviarán GRATIS dentro de los 90 días de la compra con el comprobante de compra.
- Piezas adicionales están disponibles por una tarifa.



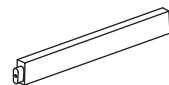
# Lista de Partes y Herraje



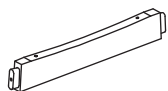
**A** Pierna izquierda x4



**B** Pierna derecha x4



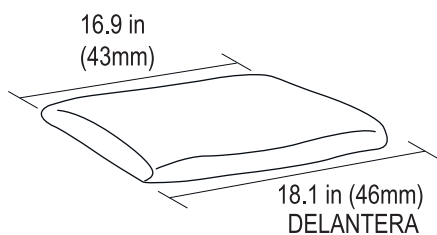
**C** Riel trasero x4



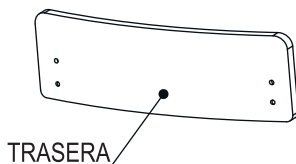
**D** Riel delantero x4



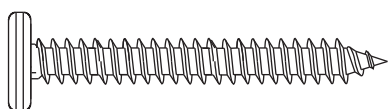
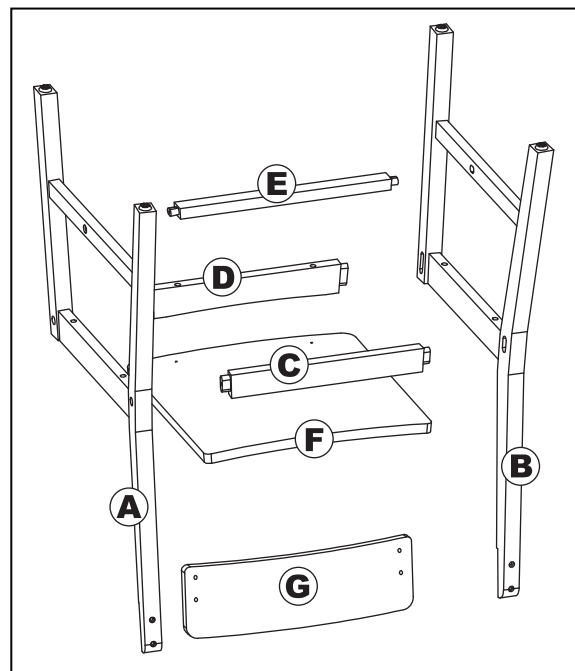
**E** Camilla central x4



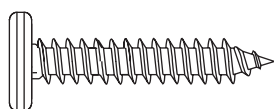
**F** Asiento x4



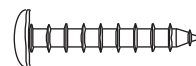
**G** Respaldo x4



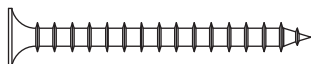
**1** M6x50mm Tornillo p/Madera x16



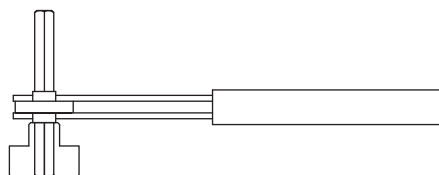
**2** M6x35mm Tornillo p/Madera x8



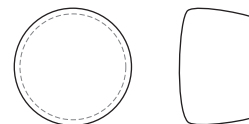
**3** M4x25mm Tornillo p/Madera x16



**4** M4x45mm Tornillo p/Madera x24

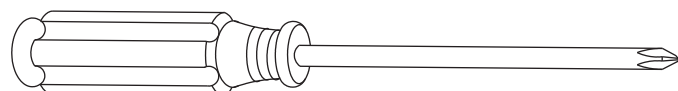


**5** M4 Llave ratchet x1



**6** Tapones De Madera x24

## Herramienta requerida



DESARMADOR ESTRELLA (NO PROVEIDO)

# Instrucciones De Montaje Para La Silla

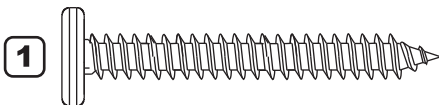
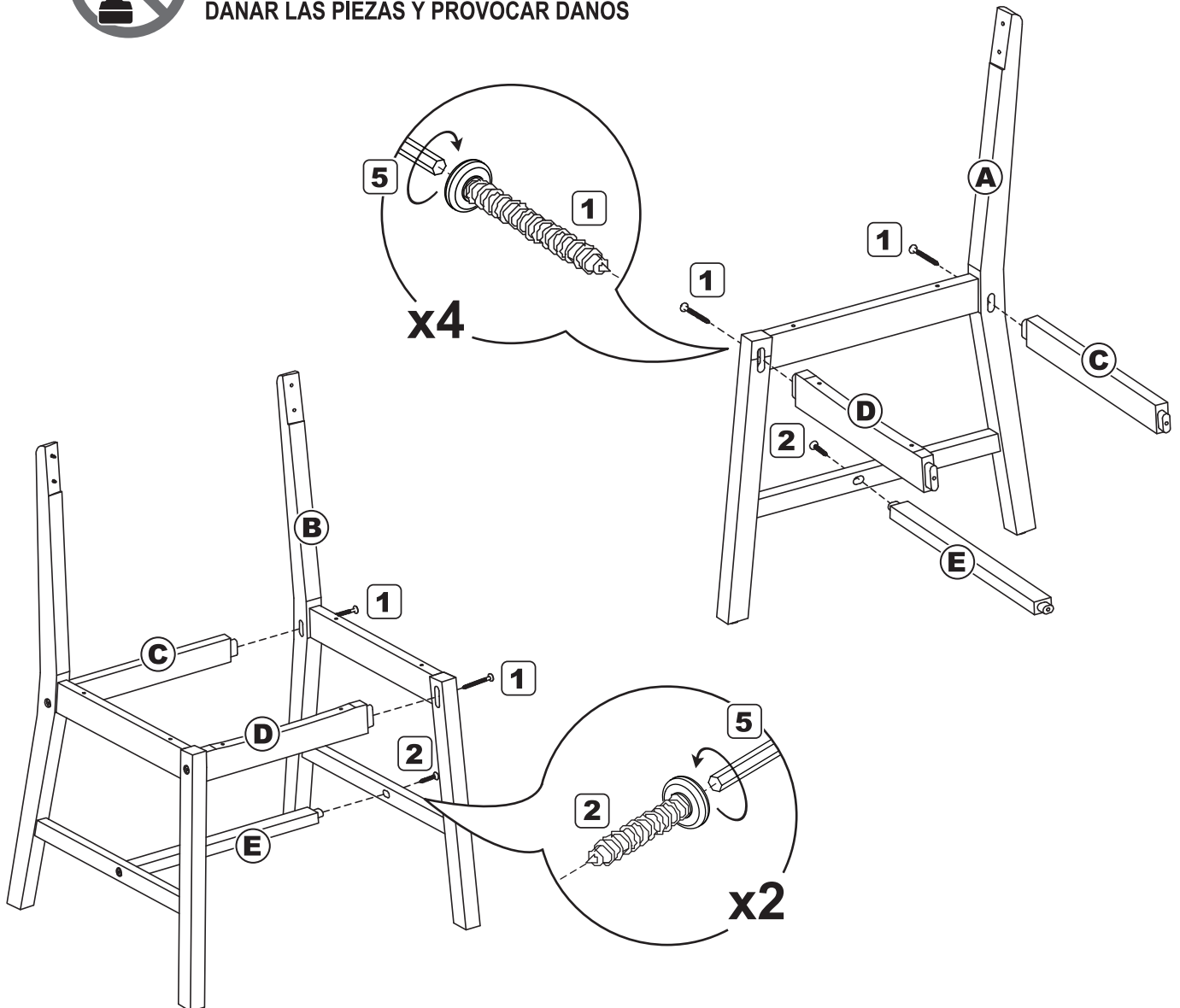
# 1

1. Alinee y fije el Riel trasero (C), el Riel delantero (D), la Camilla central (E) a la Pierna izquierda (A) con Tornillos (1), (2). Apriete los tornillos usando la Llave ratchet (5).
2. Alinee y ensamble la Pierna derecha (B) con el Riel trasero (C), el Riel delantero (D), la Camilla central (E) con Tornillos (1), (2). Apriete los tornillos usando la Llave ratchet (5).

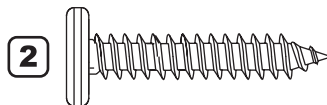
**Nota: No apriete completamente los Tornillos en esta etapa.**



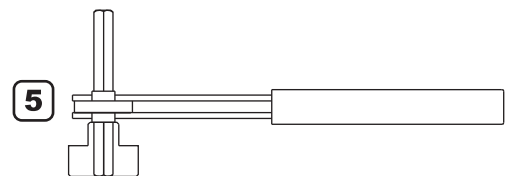
**NO UTILICE HERRAMIENTAS ELÉCTRICAS PARA MONTAR SUS MUEBLES. HERRAMIENTAS ELÉCTRICAS PUEDEN DAÑAR LAS PIEZAS Y PROVOCAR DAÑOS**



**1**  
M6x50mm  
Tornillo p/Madera x4



**2**  
M6x35mm  
Tornillo p/Madera x2



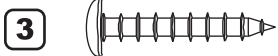
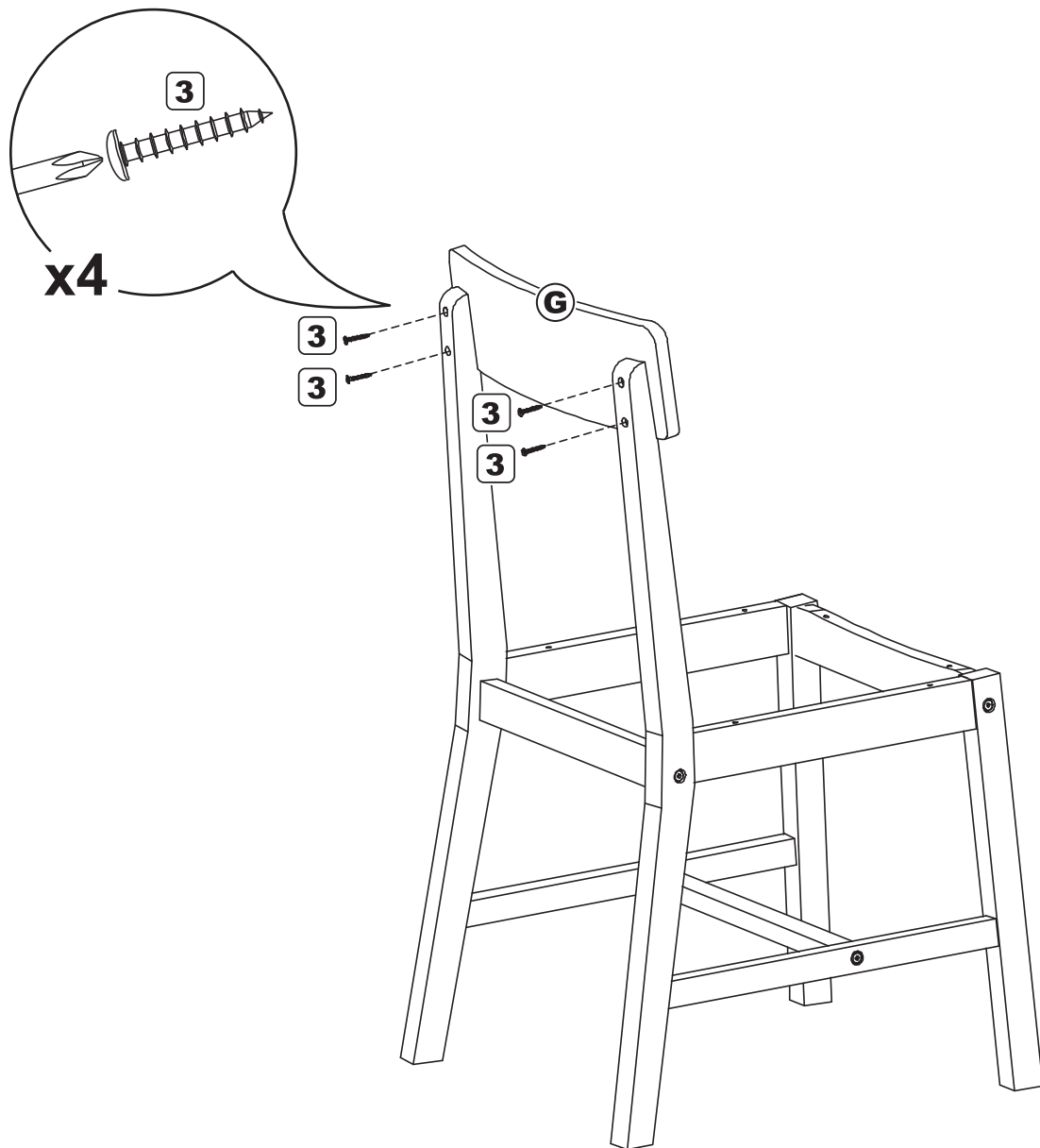
**5**  
M4 Llave ratchet x1

## Instrucciones De Montaje Para La Silla

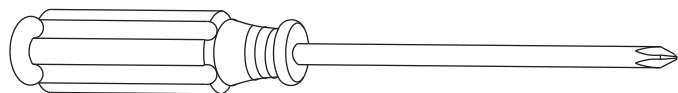
# 2

Alinee y ensamble el Respaldo (G) a las Patas de la Silla con Tornillos (3).  
Apriete los tornillos con un destornillador de estrella (no incluido)

**Nota: No apriete completamente los Tornillos en esta etapa.**



M4x25mm  
Tornillo p/Madera x4

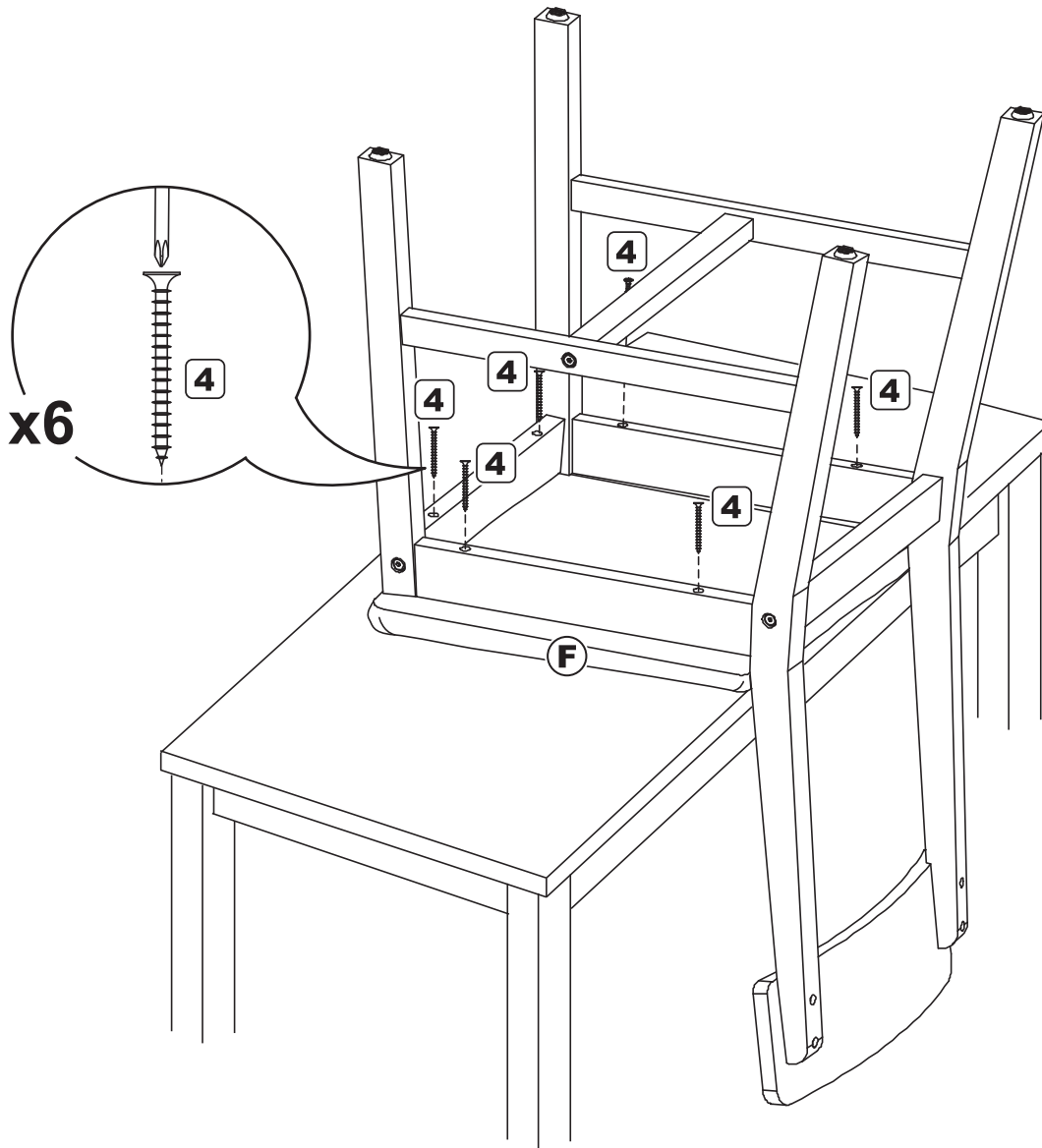


Desarmador estrella (No Proveido)

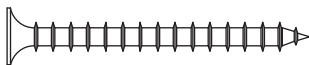
## Instrucciones De Montaje Para La Silla

# 3

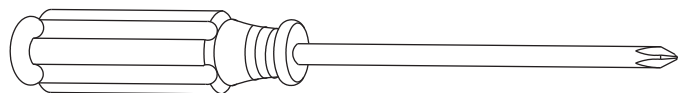
1. Voltee el conjunto de patas instalado boca abajo, alinéelo y fíjelo a la parte inferior del Asiento (F), con Tornillos (4). Apriete los tornillos con el Desarmador estrella.
2. Apriete completamente todos los tornillos con la M4 Llave ratchet y el Desarmador estrella.



4



M4x45mm  
Tornillo p/Madera x6

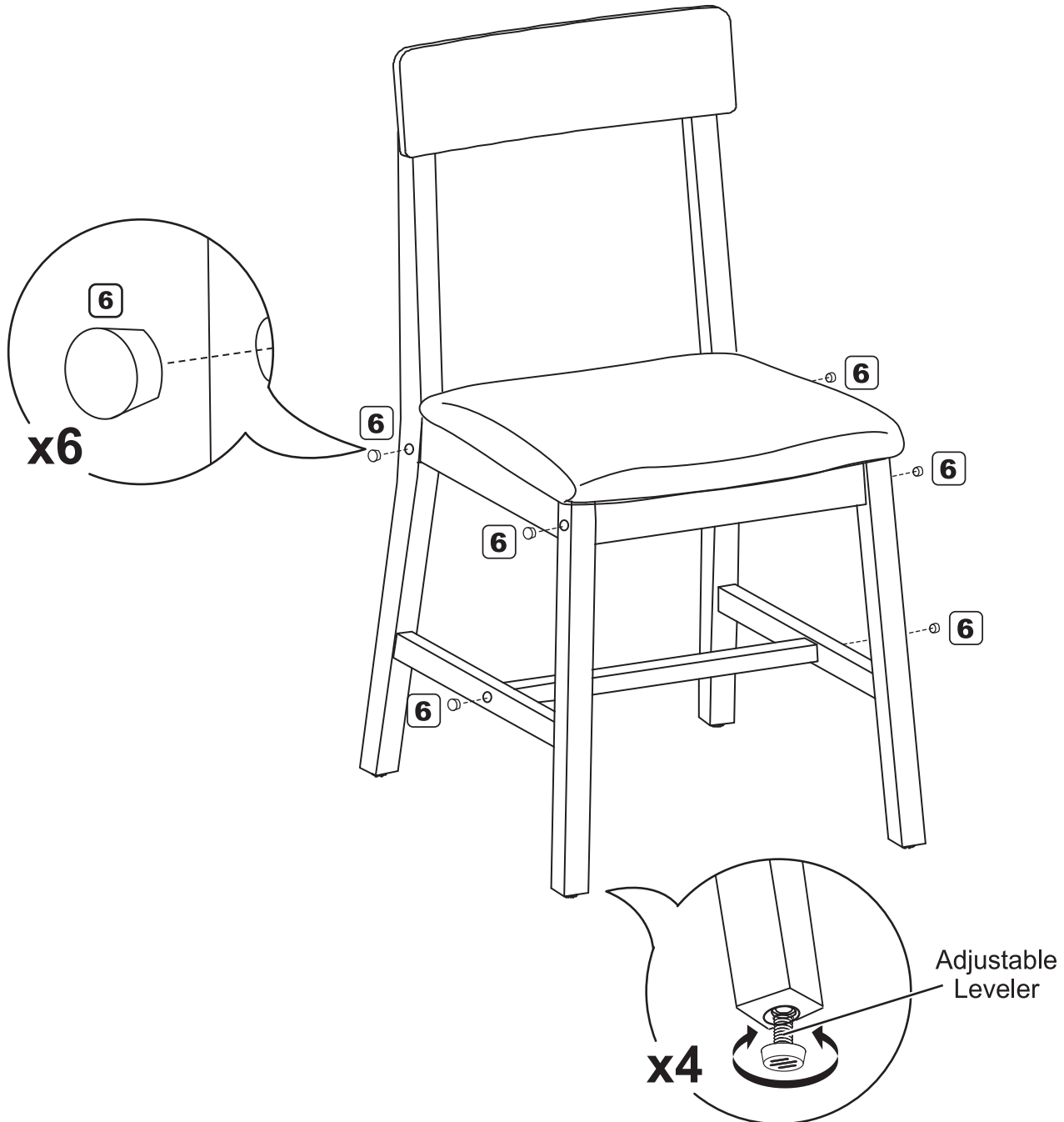


Desarmador estrella (No Proveido)

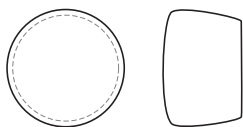
# Instrucciones De Montaje Para La Silla

# 4

1. Coloque la silla en posición vertical.
2. Cubra los orificios para tornillos de las patas de la silla con Tapones de madera (6) como se muestra.  
**Repita el procedimiento para ensamblar las sillas restantes.**



6



Tapones de madera x6

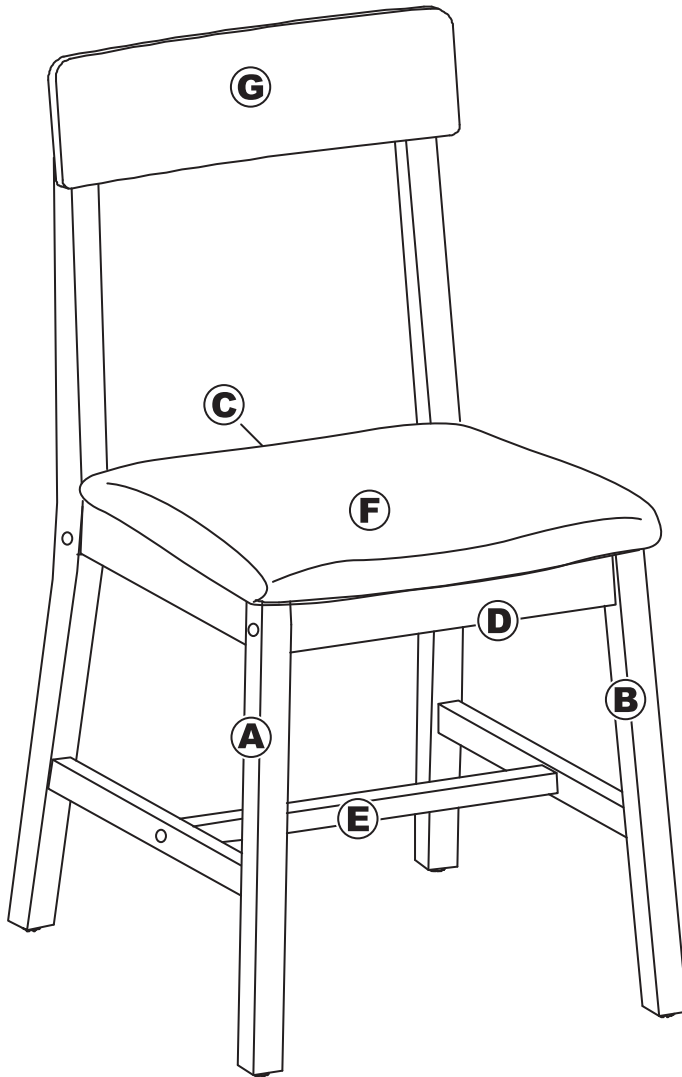
# Listado De Piezas Del Set

MODELO # MS1302125171004

SI REQUIERE PEDIR UNA PARTE POR FAVOR USE LA LISTA DE ABAJO.

Por favor envíe la foto de los defectos y la prueba de compra a [asprod2015@gmail.com](mailto:asprod2015@gmail.com).

Allí puede incurrirse en costos para las partes y de la carga si no hay comprobante de compra y después de los 90 días de la compra de la Walmart supermercado o Walmart.com

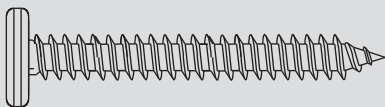


Partes

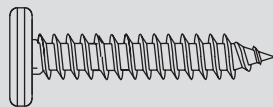
- A** Pierna izquierda
- B** Pierna derecha
- C** Riel trasero
- D** Riel delantero
- E** Camilla central
- F** Asiento
- G** Respaldo

- 1** M6x50mm Tornillo p/Madera
- 2** M6x35mm Tornillo p/Madera
- 3** M4x25mm Tornillo p/Madera
- 4** M4x45mm Tornillo p/Madera
- 5** M4 Llave ratchet
- 6** Tapones de madera

Hardware



1



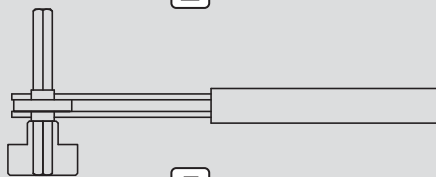
2



3



4



5



6